

**SHANTUI**

# SE1250LC

ЭКСКАВАТОР



МОДЕЛЬ ДВИГАТЕЛЯ Weichai 8M33  
НОМИНАЛЬНАЯ МОЩНОСТЬ 680кВт/1800 обор.  
ЭКСПЛУАТАЦИОННАЯ МАССА 120000 кг

GET THE MOST FROM ONE MACHINE  
Positive flow system

# SE1250LC ТЕХНИЧЕСКИЕ ХАРАКТЕРИСТИКИ

## ДВИГАТЕЛЬ

Модель	Weichai 8M33
Тип	турбонаддув с водяным охлаждением V - образного типа
Ко-во цилиндров	8
Рабочий объем	26.1л
Номинальная мощность	680кВт/1800 обор.

## ГИДРАВЛИЧЕСКАЯ СИСТЕМА

Производительность гидравлического потока	3x560л/мин
---	------------

## УСИЛИЕ КОПАНИЯ (ISO6015)

Усилия копания ковша	610кН
Усилия копания рукояти	532кН

## КОВШ

Объем ковша	7.5-10м³
Ширина ковша	2737мм

## ХОДОВАЯ СИСТЕМА

Тип	GR240H
Ко-во опорных катков	8x2
Ко-во поддерживающих катков	3x2
Ко-во башмаков	49x2
Ходовая скорость	2.4/3.5км/ч
Тяговое усилие	745кН
Подъемопреодолеваемость	70% (35°)

## ПОВОРОТНАЯ СИСТЕМА

Скорость поворота платформы	0-5.5обор./мин.
-----------------------------	-----------------

## ЗАПРАВочНЫЕ ЕМКОСТИ

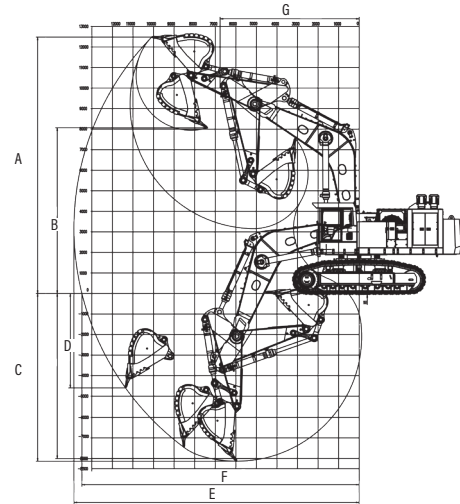
Топливный бак	1450л
Жидкость охлаждения	156л
Моторное масло	100л
Гидробак	610л
Гидросистема	1350л

## ЭКСПЛУАТАЦИОННАЯ МАССА И УДЕЛЬНОЕ ДАВЛЕНИЕ НА ЗЕМЛЕ

Ширина башмага	700мм
Удельное давление на земле	147кПа
Эксплуатационная масса	120000кг

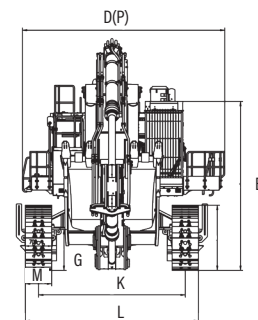
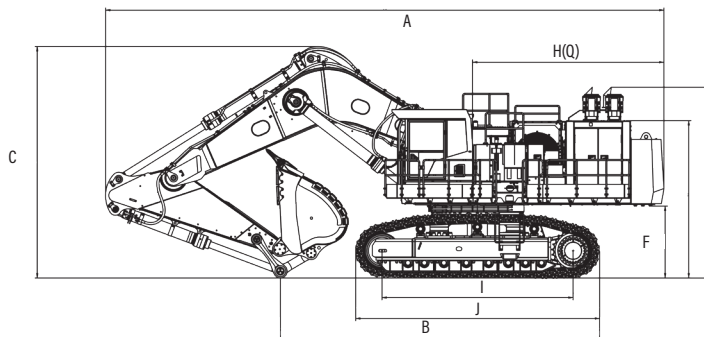
## РАБОЧИЙ ДИАПАЗОН (ММ) (Стрела: 7550 мм Рукоять: 3400 мм)

A	Макс. высота копания	12480
B	Макс. высота разгрузки	8065
C	Макс. глубина копания	8165
D	Макс. вертикальная глубина копания	4600
E	Глубина копания на уровне 8 футов	8040
F	Макс. радиус копания	13875
G	Макс. радиус копания на уровень земли	13485
H	Мини. радиус поворота рабочего устройства	6765



## ГАБАРИТНЫЙ РАЗМЕР (ММ)

A	Габаритная длина	14845
B	Длина контакта гусеница с землей(при транспортировании)	8490
C	Габаритная высота(до вершины стрелы)	6130
D	Габаритная ширина	5385
E	Габаритная высота(до вершины кабины)	5060/4475
F	Дорожный просвет(из-под противовеса до земли)	1900
G	Дорожный просвет	1070
H	Радиус поворота хвостовой части платформы	5100
J	Длина башмака	6500
K	Колея	3900
L	Ширина гусеницы	4600
M	Ширина башмага	700
P	Ширина поворотной платформы	3490/5385
Q	Расстояние от центра вращения до заднего конца	4960



\* ТЕХНИЧЕСКИЕ ХАРАКТЕРИСТИКИ МОГУТ БЫТЬ ИЗМЕНЕНЫ БЕЗ ПРЕДВАРИТЕЛЬНОГО УВЕДОМЛЕНИЯ. ФОТОГРАФИИ МОГУТ ВКЛЮЧАТЬ В СЕБЯ РАЗЛИЧНЫЕ ВАРИАНТЫ. ДЕЙСТВИТЕЛЬНОСТЬ ЦВЕТ И ВНЕШНИЙ ВИД ИЗДЕЛИЯ МОГУТ ОТЛИЧАТЬСЯ ОТ ТОГО, ЧТО ПОКАЗАНО НА РИСУНКЕ.



Shantui Social

SHANTUI CONSTRUCTION MACHINERY CO., LTD.

ADD: No. 58, G327 Highway, Jining City, Shandong, CHINA

TEL: +86-537-2909369

FAX: +86-537-2311219

EMAIL: trade@shantui.com

WEB: www.shantui.com

**SHANTUI**  
LET'S MAKE CONSTRUCTION EASIER