

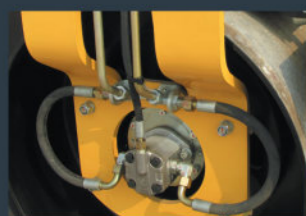
ЛЕГКИЙ ТАНДЕМНЫЙ КАТОК SRD03 SRK03



Самая совершенная в мире гидростатическая трансмиссия обеспечивает бесступенчатое изменение скорости для достижения выдающейся степени уплотнения



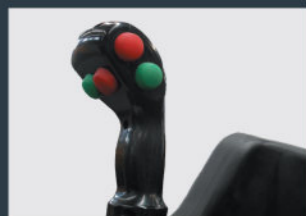
Система орошения воды под давлением с насосом высокого качества с разнесенной системой распыления. Легкий доступ к форсункам, защищенным от ветра



Гидромоторы хода Sauer



Большая рабочая платформа для удобства работы оператора



Все органы управления – на джойстике



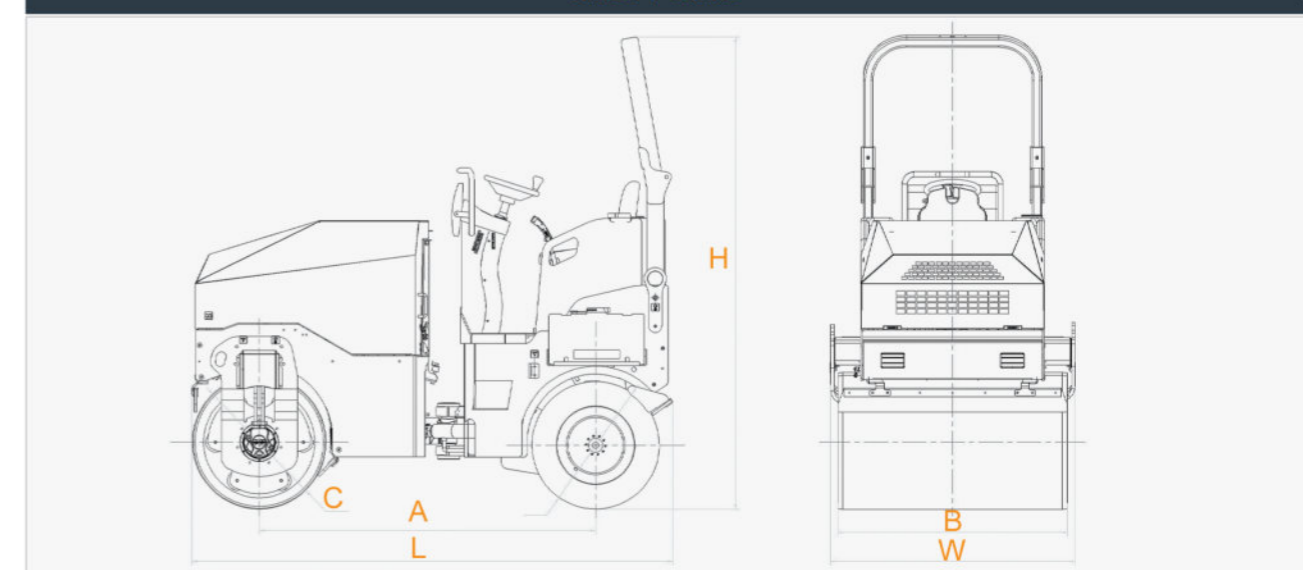
Прочный пластиковый бак для воды исключает попадание ржавчины в систему орошения

ТЕХНИЧЕСКИЕ ХАРАКТЕРИСТИКИ

SHANTUI
VALUE THAT WORKS

	SRD03	SRK03
Масса		
Рабочая масса	2900 кг	
Ходовые характеристики		
Скорость	0 – 12 км/ч	
Радиус поворота	2600 мм	
Преодолеваемый уклон	40%	
Тип привода	Гидропривод на две оси	
Двигатель		
Модель	Yanmar 3TNV88	
Тип	4-тактный 3-цилиндровый дизельный двигатель с водяным охлаждением	
Мощность	26,9 кВт при 3000 об/мин	
Уплотнение		
Вибрация	Гидравлический привод	
Статическая нагрузка	118/110 Н/см	125 Н/см (вперед)
Номинальная амплитуда	0,5 мм	
Частота вибрации	60 Гц	
Возбуждающая сила	30 кН	
Заправочные емкости		
Топливо	40 л	
Вода	200 л	

SRD03 / SRK03



РАЗМЕР		SRD03	SRK03
Колесная база	A	1760 мм	1760 мм
Ширина стального вальца	B	1200 мм	1200 мм
Диаметр стального вальца	C	700 мм	700 мм
Габаритная длина	L	2495 мм	2495 мм
Габаритная ширина	W	1310 мм	1310 мм
Габаритная высота	H	2440 мм	2440 мм
Размер шин		/	9,5/65-15
Диаметр шин		/	670
Размер упаковки		2800 × 1450 × 2100 мм	2800 × 14650 × 1950 мм