

# SMT100M-C6

Дорожная фреза

- ▶ Двигатель: Shangchai SC9DK220G3
- ▶ Номинальная мощность: 162 кВт при 2200 об/мин
- ▶ Рабочая масса: 15 200 кг

## Особенности конструкции

Колесная дорожная фреза Shantui SMT100M-C6 с рабочей шириной 1 м предназначена в первую очередь для удаления дефектного дорожного покрытия на улицах и асфальтированных дорогах разного типа, а также для выполнения небольших работ на шоссе, взлетных полосах и в портах, а также для обработки бетонных дорог. Эта машина с шириной фрезерования 1000 мм удаляет дорожное покрытие на глубину до 300 мм.

Она оснащена передними поворотными колесами и двумя подъемными задними колесными стойками. Привод фрезы – механический (через муфту, ременную передачу и редуктор). Предусмотрен гидропривод всех 4 колес. Отвод удаленного дорожного полотна – назад конвейером. Правое заднее колесо можно повернуть вперед к фрезе для упрощения работы у кромки дорожного покрытия. Система управления построена на основе шины CAN. В ней предусмотрены функции сигнализации и диагностики неисправностей. Машина оснащена автоматической системой выравнивания.



# SHANTUI

VALUE THAT WORKS

Shantui Construction Machinery Co., Ltd.

АДРЕС:

No. 58, G327 Highway  
Jining City, Shandong, CHINA

ТЕЛ.: +86-537-2909369

ФАКС: +86-537-2311219

ЭЛ. ПОЧТА: trade@shantui.com

# SMT100M-C6

## Технические характеристики

Габаритная длина: 12 210 мм

Габаритная ширина: 2480 мм

Габаритная высота: 3230 мм

### Надежность

- На машине установлены агрегаты известных марок: насос, гидромотор и редуктор фрезерной головки Rexroth, муфта WPT с угловым редуктором и ременная передача Gates.
- Задние стойки выполнены из специального материала, прошедшего термообработку, с высокой точностью, что гарантирует их плавную и точную работу при изменении высоты.
- Гидравлическое натяжное устройство ременной передачи обеспечивает устойчивую и надежную передачу мощности.
- Оптимизированная конструкция увлажнителя позволяет эффективно охлаждать фрезерную головку с подавлением пыли, что увеличивает ресурс фрез.
- Конструкция несущих деталей оптимизирована с учетом снижения усталостных нагрузок.

### Высокая эффективность работы

- Гидропривод всех 4 колес предусматривает раздельное управление их вращением для увеличения проходимости при поддержании устойчивости в работе машины.
- Большая рабочая масса машины (15 т) гарантирует ее устойчивую работу при глубине резания 300 мм.
- Большой угол поворота передних колес позволяет машине легко перемещаться по месту работы.
- Правая задняя стойка может быть развернута на 180° для упрощения работы у кромки дорожного покрытия.
- Эффективная система удаления снятого дорожного покрытия обеспечивает надежную работу машины.

### Высокое качество

- Совершенная электрогидравлическая система пропорционального управления и стандартная система выравнивания машины обеспечивают точное управление глубиной фрезерования для эффективной работы фрезерной головки.

- Стандартная фрезерная головка шириной 1000 мм с шагом резцов 15 мм может работать на дорогах разного класса.
- Гидроцилиндр подъема переднего ограждения позволяет эффективно обходить препятствия, что повышает безопасность в работе машины.

### Интеллектуальная система управления

- Цифровая система управления машина построена на основе шины CAN.
- Она обеспечивает удобное взаимодействие с оператором, централизованное отображение информации и автоматическое выравнивание машины.
- В ней предусмотрены функции сигнализации и диагностики неисправностей.

### Экономия энергии

- Такие решения, как автоматический перевод двигателя на холостые обороты, позволяют снижать расход топлива и вредные выбросы без ущерба для эффективности работы машины.
- Большой радиатор и принудительное охлаждение увеличивают ресурс двигателя и гидросистемы. Превосходная шумоизоляция и решения по снижению шума снижают шумовое воздействие до нормального уровня.

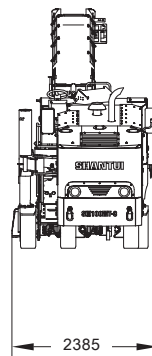
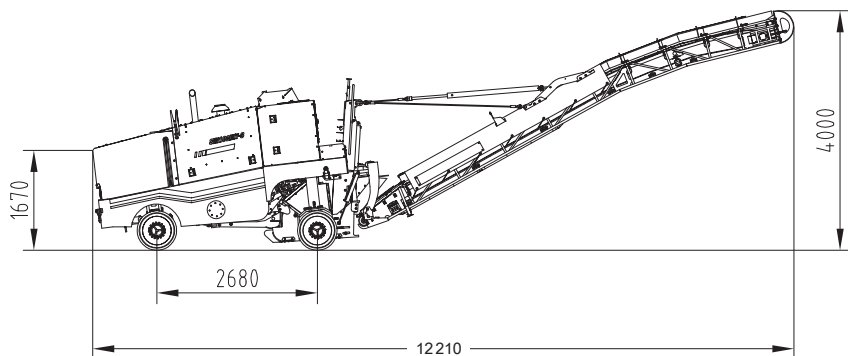
### Интеллектуальная система управления

- Уникальная конструкция гидросистемы позволяет разблокировать рабочие тормоза при буксировке машины без включения двигателя.
- Вынесенная конструкция топливного и масляного фильтров упрощает их замену и обслуживание.
- Просторное моторное отделение с боковыми дверцами обеспечивает удобство обслуживания двигателя.

Название	Ед. изм.	Параметр
Параметры фрезерования	Ширина фрезерования	мм
	Глубина фрезерования	мм
Фрезерная головка	Число резцов	шт.
	Шаг резцов	мм
Двигатель	Изготовитель	Shangchai
	Модель	SC9DK220G3
	Система охлаждения	Водяная
	Число цилиндров	6
	Номинальная мощность	кВт
	Номинальная частота вращения	об/мин
	Уровень вредных выбросов	Chinese-III
Рабочие характеристики	Скорость движения	км/ч
	Скорость движения	м/мин
Шины	Тип	Цельно-литые резиновые шины
	Число шин/ведущих колес	шт.
	Диаметр × ширина шин	мм
Масса	Рабочая масса	кг
	Масса машины	кг
Электрооборудование	Напряжение	В
Конвейер	Ширина ленты	мм
	Теоретическая производительность	м³/ч
	Угол поворота конвейера	град. (°)
Транспортировочные размеры	Длина × ширина × высота	мм

### ГАБАРИТНЫЕ РАЗМЕРЫ

Примечание: рабочая масса = масса машины + половина бака воды + половина бака топлива + оператор массой 75 кг



▶ ТЕХНИЧЕСКИЕ ХАРАКТЕРИСТИКИ МОГУТ МЕНЯТЬСЯ БЕЗ УВЕДОМЛЕНИЯ. НА ИЛЛЮСТРАЦИЯХ МОЖЕТ БЫТЬ ПОКАЗАНО ДОПОЛНИТЕЛЬНОЕ ОБОРУДОВАНИЕ. ФАКТИЧЕСКИЙ ЦВЕТ И ВНЕШНИЙ ВИД ИЗДЕЛИЯ МОГУТ ОТЛИЧАТЬСЯ ОТ ПОКАЗАННОГО НА ИЗОБРАЖЕНИЯХ.