

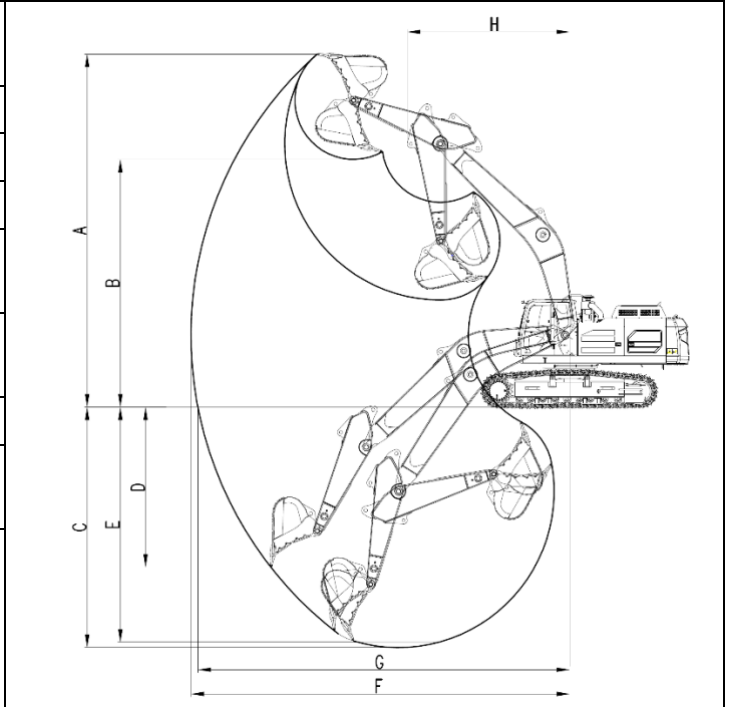
SE600HW 履带式液压挖掘机技术参数

Hydraulic Crawler Excavator Technical Specifications

 发动机 Engine		 行走系统 Travel System	
型号 Model	WP14T	行走马达 Travel motors	GM85
形式 Type	电控高压共轨、水冷、直列六缸、涡轮增压	支重轮数量 Support roller quantities	9×2
		拖链轮数量 Carrier roller quantities	2×2
缸数 No. of cylinder	6	履带板数量 Travel shoes (260mm)	50×2
缸径×行程 Bore and stroke	130mm×170mm	行走速度 Travel speed	3.3/5.6km/h
排量 Displacement	13.5L	牵引力 Drawbar pulling force	364kN
额定功率 Power output	562kW/1900rpm	爬坡能力 Grade ability	70% (35°)
		离地间隙 Ground clearance	600mm
 液压系统 Hydraulic System		 回转系统 Swing System	
液压泵 Pump	HPR249	回转马达 Swing motor	柱塞马达
形式 Type	柱塞泵加齿轮泵 piston pump plus gear pump	回转马达型号 Swing motor type	GS27H
额定工作流量 Max. discharge flow	2X400L/min	回转速度 Swing speed	8.7r/min
主阀	OCV32		
 挖掘力 Digging Force (ISO6015)		 润滑油及容量 Refilling Capacities & lubrications	
动臂长度 Boom length	6900mm	燃油箱容量 Fuel tank	720L
斗杆长度 Arm length	3000mm	冷却系统 Cooling system	60L
铲斗挖掘力 Bucket digging force	310kN	发动机机油量 Engine oil	52L
斗杆挖掘力 Arm digging force	285kN	液压油箱 Hydraulic oil tank	320L
		系统容量 Hydraulic System	550L
 铲斗 Bucket		 操作重量和接地比压 Operating Weight and Ground Pressure	
型式 Type	Backhoe bucket	履带板宽度 Shoe width	600mm
铲斗容量 Bucket capacity	3.2m ³	接地比压 Ground pressure	92.8kPa

铲斗宽度 Bucket width	1950mm	操作重量 Operating weight	55000Kg
-------------------	--------	-----------------------	---------

工作范围 Scope of work (mm)		
A	最大挖掘高度 Max. digging height	10335
B	最大卸载高度 Max. dumping height	7490
C	最大挖掘深度 Max. digging depth	7120
D	最大垂直挖掘深度 Max. vertical digging depth	5200
E	挖出 8 英尺水平面时的最大挖掘深度 Max. Depth cut for 2440m(8')Level Bottom	6945
F	最大挖掘距离 Max. digging distance	11475
G	地平面的最大挖掘距离 Max. digging radius at ground level	11240
H	工作装置最小回转半径 Min. swing radius of work equipment	5005



外形尺寸 Dimensions (mm)

A	总长 Overall length	12060	I	轮距 Tread	4415
B	接地长度 (运输时) Ground contact length (Transportation)	7320	J	履带长度 Track length	5495
C	总高 (至动臂顶部) Overall height(to top of boom)	4030	K	轨距 Track gauge	2760
D	总宽 Overall width	3450	L	履带宽度 Track width	3360
E	总高 (至驾驶室顶部) Overall height(to top of cab)	3505	M	履带板宽度 Shoe width	600
F	配重离地间隙 Counter weight ground clearance	1325	O	机罩高度 Bonnet height	3055
G	最小离地间隙 Ground clearance	600	P	转台宽度 Revolving frame width	3400
H	尾部回转半径 Tail swing radius	3915	Q	回转中心至后端部距离 Distance from swivel center to tail	3820

