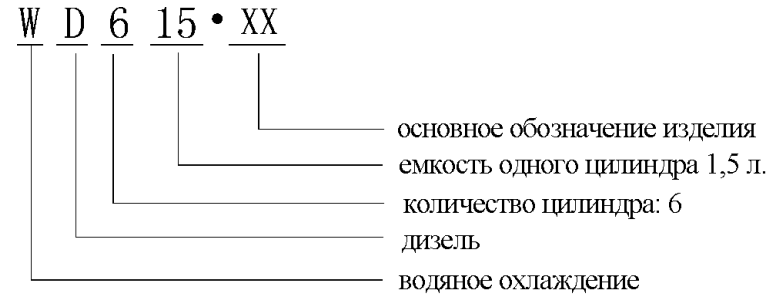
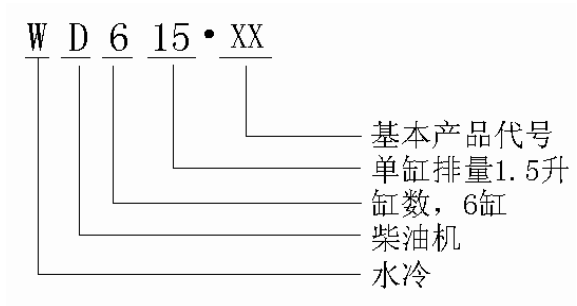


符号及说明 Обозначение и объяснение



1. 本图册的机型为:

DHD10G0185

1. В настоящем сборнике рисунков прилагаются нижеследующие 1 моделей:

DHD10G0185

2. DIN 德国标准

2. DIN по немецкому стандарту

3. N05 斯太尔企业标准

3. N05 по стандарту завода-изготовителя Стара

目 录

Содержание

符号及说明	
Обозначение и объяснение.....	1
前言	
предисловие.....	4
气缸体（一）	
корпус цилиндра, часть 1	1
气缸体（二）	
корпус цилиндра, часть 2	6
气缸体（三）	
корпус цилиндра, часть 3	11
气缸体（四）	
корпус цилиндра, часть 4	14
曲轴飞轮	
маховик коленчатого вала.....	17
连杆和活塞	
шток и поршень.....	20
气缸盖总成	
сбор головки цилиндра.....	23
配气机构	
механизм подачи воздуха	27
水泵和风扇	
водяной насос и вентилятор.....	31
机油泵和机油滤清器（一）	
топливный насос и топливный фильтр, часть 1	35
机油泵和机油滤清器（二）	
топливный насос и топливный фильтр, часть 2	40

喷油泵高压油管	
трубы высокого давления насоса впрыскивания	43
喷油泵高压油管	
топливные трубы высокого давления насоса впрыскивания	46
油管	
топливные трубы.....	47
电机装置	
электрическое устройство	51
火焰预热起动系统	
система запуска предварительного зажигания пламени	54
火焰预热起动系统	
система запуска предварительного зажигания пламени	55
进排气管（一）	
проводы подачи воздуха и выхлопа, часть 1	57
进排气管（二）	
проводы подачи воздуха и выхлопа, часть 2	61
.....	65

前言 предисловие

为使wD615欧II系列柴油机在使用、维护等工作上的方便，特汇编本图册，以使用户在使用中查阅参考。由于时间仓促，篇幅有限，本图册只汇编了该系列的基本型和产量较大的机型，其它机型亦可参考本图册。

Настоящий сборник рисунков напечатан в целях удобства в работе и обслуживании серийного дизеля WD615 по Европейскому стандарту II для справочника потребителя. В настоящем сборнике рисунков включаются лишь основные модели в этой серии и модели со сравнительной большой продукцией, и все остальные модели могут быть руководствоваться настоящим сборником рисунков.

图册基本上按零件的相互位置关系绘制而成，明细栏中有零件号、件数、适用的柴油机设计号、标准件的规格标准、中文名称、英文名称。

В сборнике рисунков нарисовано по принципу взаимного местоположения деталей, в графиках таблице приложены номер детали, количества, номер проектирования дизеля для работы, габаритный размер шаблона, наименование на китайском языке и наименование на английском языке.

用户购得本机型后，应谨记该产品的机型、订货号与出厂编号。因为今后在维修更换柴油机零部件时，查询、核对本台柴油机所装零部件会需要。

Потребитель должен запомнить информации по модели изделия, номеру заказ и номеру завод-изготовителя после закупки настоящего дизеля, эти информации считаются необходимыми при дальнейшей замене детали и узла на дизеле, поиске и сверке.

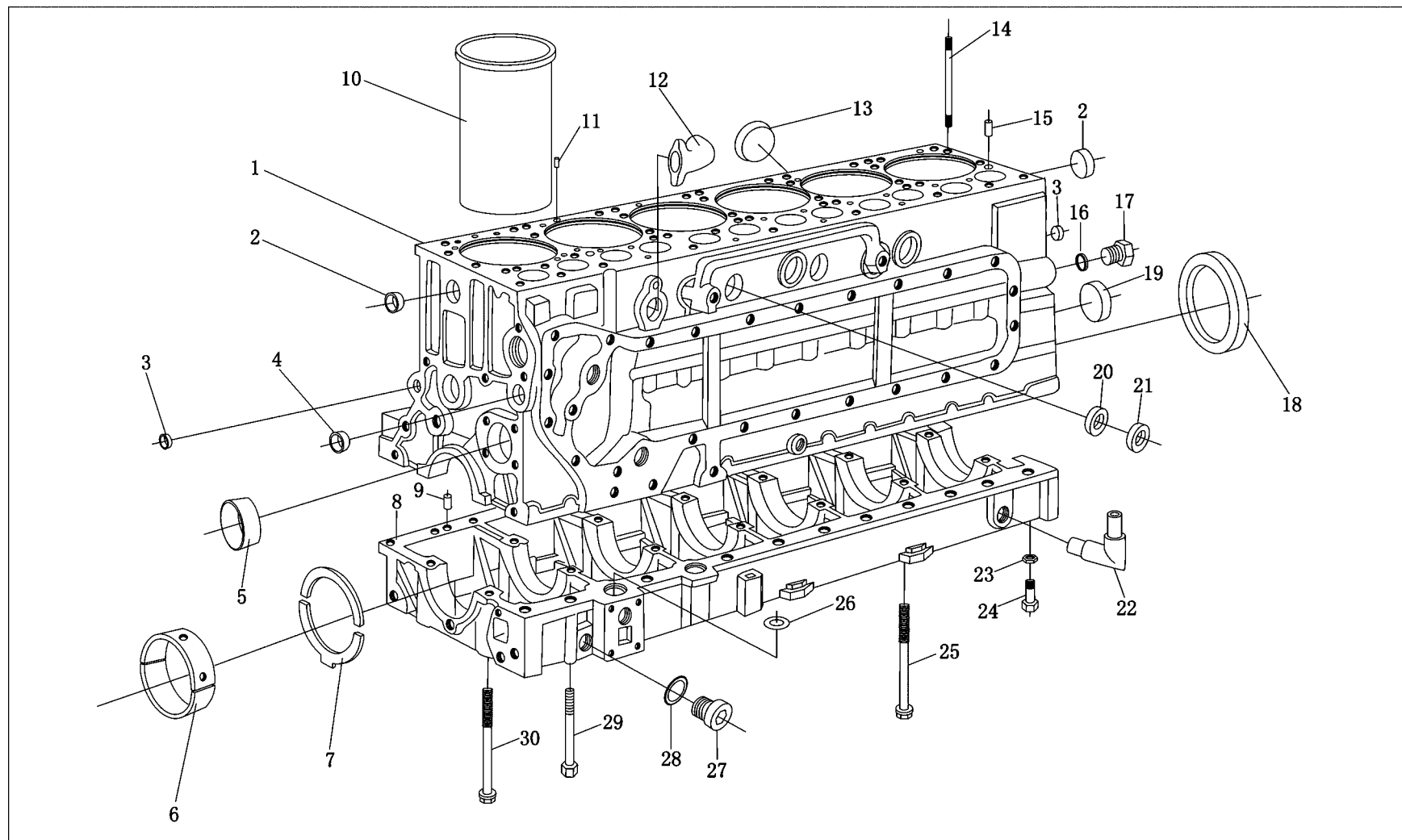
随着产品的开发、改进与新产品的不断投产，本图册的内容可能会有所滞后，用户(或销售商)为获得最新产品信息，应访问潍柴www.weichai.com网站，同时，欢迎用户对产品提出进一步改进的建议与意见。

Настоящий сборник может быть являться остальным по причине разработке изделия, модификации и непрерывного выпуска нового изделия, поэтому потребитель должен обращаться к сайту компании www.weichai.com для получения последней информации изделия, при этом мы рады получать ваши мнения и замечания по дальнейшей модификации изделия.

二〇〇九. 六

Июнь 2007 года

气缸体 (一) корпус цилиндра, часть 1



气缸体 (一)

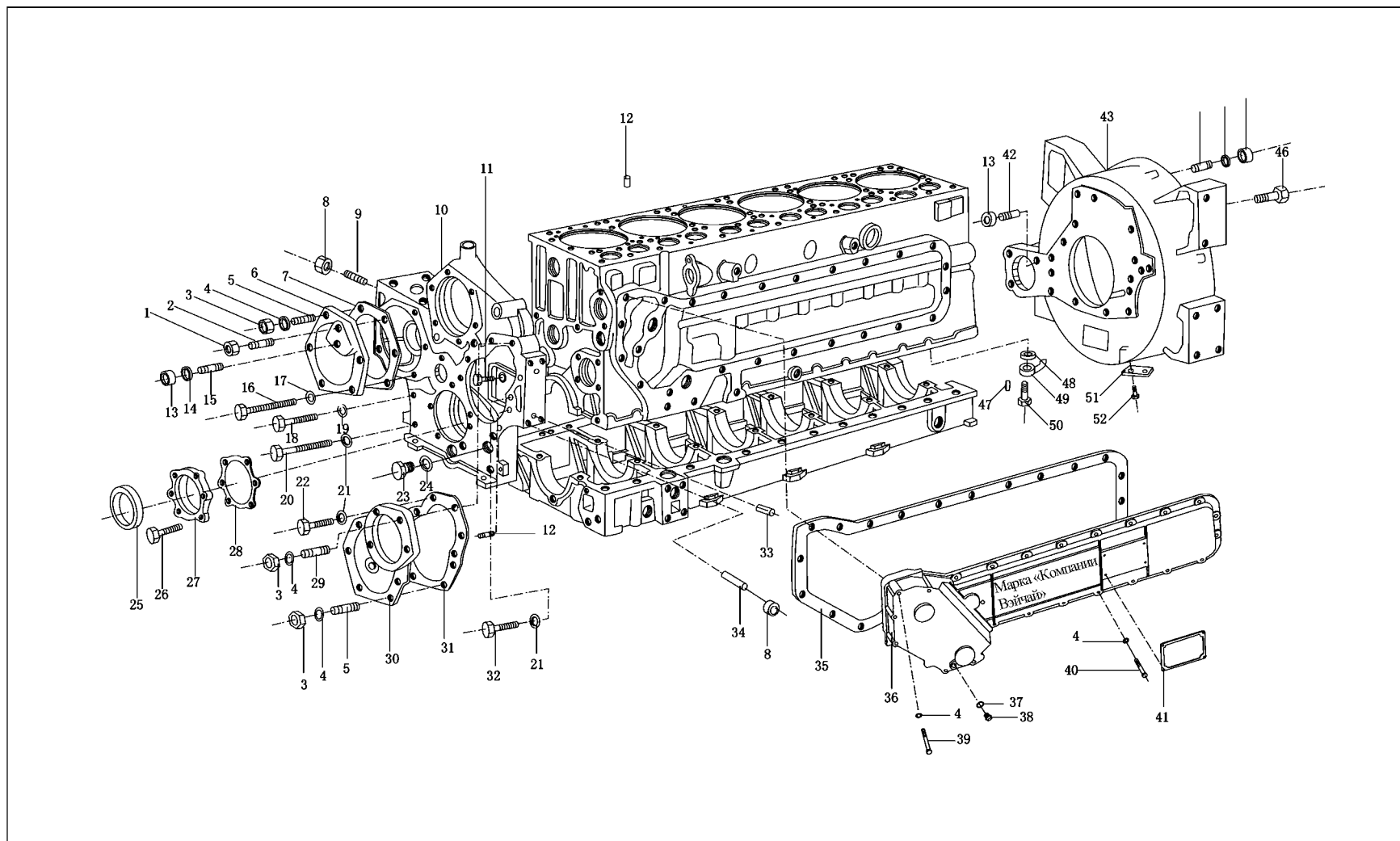
корпус цилиндра, часть 1

序号 П.П	图号 № рис.	件数 количество дизеля	规格标准 габаритный размер	中文名称 наименование на китайском языке	俄文名称 наименование на русском языке
1	612600010837	1		气缸体	цилиндр
2	90003982121	4	45/12 N5564	碗型塞	манжета
3	90003989480	2	17/8 N5564	碗型塞	манжета
4	90003989204	1	28/12 N5560	碗型塞	манжета
5	612600010990	1		凸轮轴衬套	втулка кулачкового вала
6	81500010046	7		主轴瓦 (付)	Основной вкладыш (пара)
7	81500010125	2		止推片 (付)	Упорная прокладка (пара)
8	61500010366	1		曲轴箱	коробка коленчатого вала
9	90003901604A	3	12m6x26 D00007	圆柱销	цилиндрический штифт
10	612630010015	6		气缸套	втулка цилиндра
11	90003909626	6	6x 12 D1481	弹性圆柱销	пружинный цилиндрический штифт
12	61420000002	1		通风弯管	вентиляционная гибкая труба
13	90003989210	6	75/14 N5564	碗型塞	манжета
14	61500010185	7		气缸盖螺栓	болт головки цилиндра
	61500010185S	7		气缸盖螺栓	болт головки цилиндра
15	90003901604	6	12m6x20 DIN7	圆柱销	цилиндрический штифт
16	90003098086	1		密封垫圈	герметичное уплотнение
17	61460070011	1		主油管后螺塞	задняя заглушка основной топливной трубы
18	61500010100	1		后油封	задний сальник
19	90003989288	1	65/14 N5564	碗型塞	манжета
20	90003989289	4	40/12 MSN5564	碗型塞	манжета
21	90003989215	3	45/12 N5564	碗型塞	манжета

气缸体 (一)
корпус цилиндра, часть 1

序号 П.П	图号 № рис.	件数 количество дизеля	规格标准 габаритный размер	中文名称 наименование на китайском языке	俄文名称 наименование на русском языке
22	612600070107	1		回油弯管	гибкая труба откачки
23	188250083	22		自锁垫圈	Самоконтровочная шайба
24	90003862428	22	M8x25DIN912	圆柱头内六角螺钉	винт с внутренней шестигранью и цилиндрической головкой
25	614010217	1		主轴承螺栓	болт основного поршня
26	81400010032	2		密封圈	герметичное уплотнение
27	90003962050	1	M30x 1.5 D00908	内六角螺塞	пробка с внутренней шестигранью
28	90003098086	1	AKM N 05125	密封垫圈	герметичная шайба
29	90003802493	2	M8x 110DIN933	六角头螺栓	болт с внутренней шестигранью
30	614010114	13		主轴承螺栓	болт основного поршня

气缸体 (二) корпус цилиндра, часть 2



气缸体 (二) корпус цилиндра, часть 2

序号П. П	图号 № рис.	件数 количество дизеля	规格标准 габаритный размер	中文名称 наименование на китайском языке	俄文名称 наименование на русском языке
1	90003888451	2	VM8 D00980	2型金属六角头螺母	Металлическая гайка с шестигранью второго типа
2	90003813470	3	M8 x 60 D00939	双头螺柱	Двухголовый винт
3	90003871352	16	M8 D00934	1型六角头螺母	Металлическая гайка с шестигранью первого типа
4	90003902023	41	B8D00137	波形弹簧性垫圈	Волнистая пружинная прокладка
5	90003813429	12	M8 x 22 D00939	双头螺柱	Двухголовый винт
6		1	41		Крышка шестерен воздушного компрессора
7		1			Прокладка крышки шестерен воздушного компрессора
8	90003888453	8	VM12D00980	2型金属六角头锁紧螺母	Металлическая контрольная гайка с шестигранью второго типа
9	90003813638	2	M12x35 D00939	双头螺柱	Двухголовый винт
10	612600011783	1		正时齿轮室	Коробка распределительных шестерен
11	90003802523	3	M10x25 D00933	六角形螺柱	Шестигранный болт
12	90003901507	4	10m6x 16D00007	圆柱销	Цилиндрический штифт
13	90003888452	5	VM10D00980	2型金属六角头锁紧螺母	Металлическая контрольная гайка с шестигранью второго типа
14	90003930012	1	10.5 D07340	垫圈	прокладка
15	90003811531	1	M10x30D00835	双头螺柱	
16	90003802576	1	M10x90 D00933	六角头螺柱	Шестигранный болт
17	90003932024	1	B10D00137	波形弹性垫圈	Волнистая пружинная прокладка
18	90003802561	6	M10x75 D00933	六角头垫圈	Шайба с шестигранней головкой
19	90003931122	21	B10D00127	六角头垫圈	Шайба с шестигранней головкой
20	90003800571	1	M10x80 D009311	六角头垫圈	Шайба с шестигранней головкой
21	90003932025	2	A10D00137	鞍型弹性垫圈	Пружинная седловатая шайба
22	90003862524	1	M10x20 D00921	内六角圆柱形螺钉	Цилиндрический винт с внутренней гранью

气缸体 (二)

корпус цилиндра, часть 2

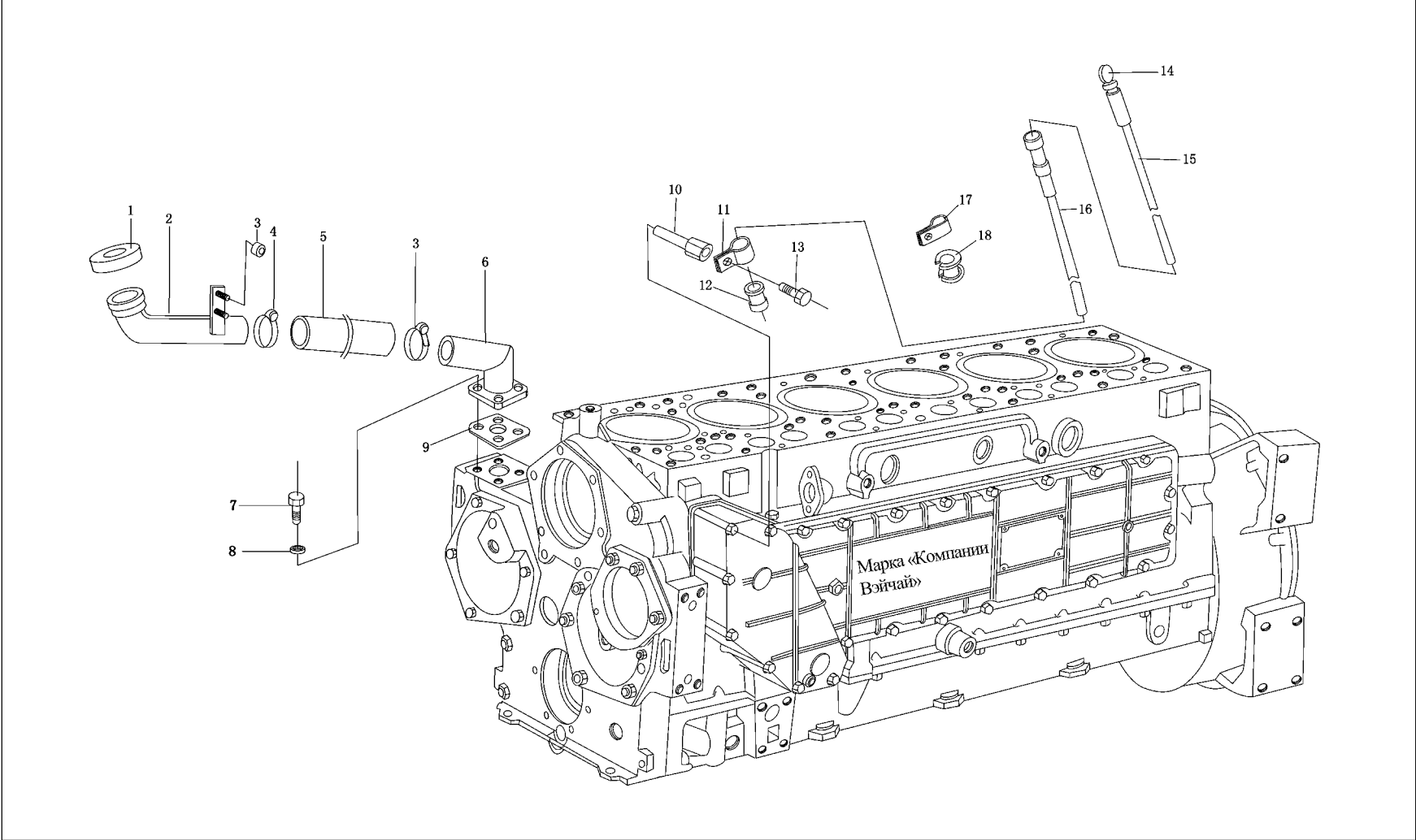
序号II .II	图号 № рис.	件数 количество дизеля	规格尺寸 габаритный размер	中文名称 наименование на китайском языке	俄文名称 наименование на русском языке
23	90003962051	1	CM30x 1.5 D07604	六角头螺栓	Болт с шестигранной головкой
24	90003098086	1	A30×36 D07603 или AKMN05125	密封垫圈	Герметичная прокладка
25	61500010037	1		前油封接受圈	Ответное уплотнение переднего сальника
26	90003862327	6		内六角圆柱头螺钉	Цилиндрический винт с внутренней шестигранной головкой
27	612600010928	1		前油封座	Основание переднего сальника
28	612600010934	1		前油封垫片	Прокладка переднего сальника
29	90003813443	1	M8 × 30 D00939	双头螺柱	Двухголовый винт
30	61500010008A	1		凸轮轴齿轮盖总成	Сбор крышки шестерен кулачкового вала
31	614010070	1		凸轮轴齿轮盖垫片	Прокладка крышки шестерен кулачкового вала
32	90003862532	1	M10×30 D00912	内六角圆柱头螺钉	Цилиндрический винт с внутренней шестигранной головкой
33	90003909626	6	Q5280612	弹性圆柱销	Цилиндрический пружинный штифт
34	90003813628	6	M12×30 D00939	双头螺柱	Двухголовый винт
35	612600013135	1		机油冷却器盖	Крышка охлаждающей установки масла
36	614010084B	1		机油冷却器盖垫片	Прокладка крышки охлаждающей установки масла
37	90003098014	1	A14× 18 D07603	密封垫圈	Герметичная прокладка
38	90003962020	1	A14×1.5 D07604	六角头螺栓	Шестигранный болт
39	90003800467	5	M8×75 DIN931	六角头螺栓	Шестигранный болт
	90003800465	1	M8×80 DIN931	六角头螺栓	Шестигранный болт
40	90003802424	19	M8×25 D00933	六角头螺栓	Шестигранный болт
41	612630010306	1		铭牌	знак
42	90003813527	3	M10× 28 D00939	双头螺柱	Двухголовый болт
43	612600012851	1		SAEI飞轮壳	Картер маховика SAEI

气缸体 (二) корпус цилиндра, часть 2

序号 .II	图号 № рис.	件数 количество дизеля	规格标准 габаритный размер	中文名称 наименование на китайском языке	俄文名称 наименование на русском языке
44	90003813537	12	M10×35 D00939	双头螺柱	Двухголовый винт
45	90003871305	12	M10D00934	I型六角螺母	Шестигранная гайка первого типа
46	61500010101	7		飞轮壳螺栓	Болт картера маховика
	61500010062	6		飞轮壳螺栓	Болт картера маховика
47	90003909603	6	3×8 D01481	弹性圆柱销	Пружинный цилиндрический штифт
48	90003098015	6	A14×20DIN 7603	密封垫圈	Герметичная шайба
49	61560010047	6		喷嘴组件	Блок форсунки
50	90003962621	6		空心螺栓	Пустотельный болт
51	61567G3-5010001	1	A8 D07623	观察孔盖	Наблюдательное отверстие
52	90003802511	2	M10× 18D00933	六角头螺栓	Шестигранный болт

--	--	--	--	--	--

气缸体 (三)
корпус цилиндра, часть 3

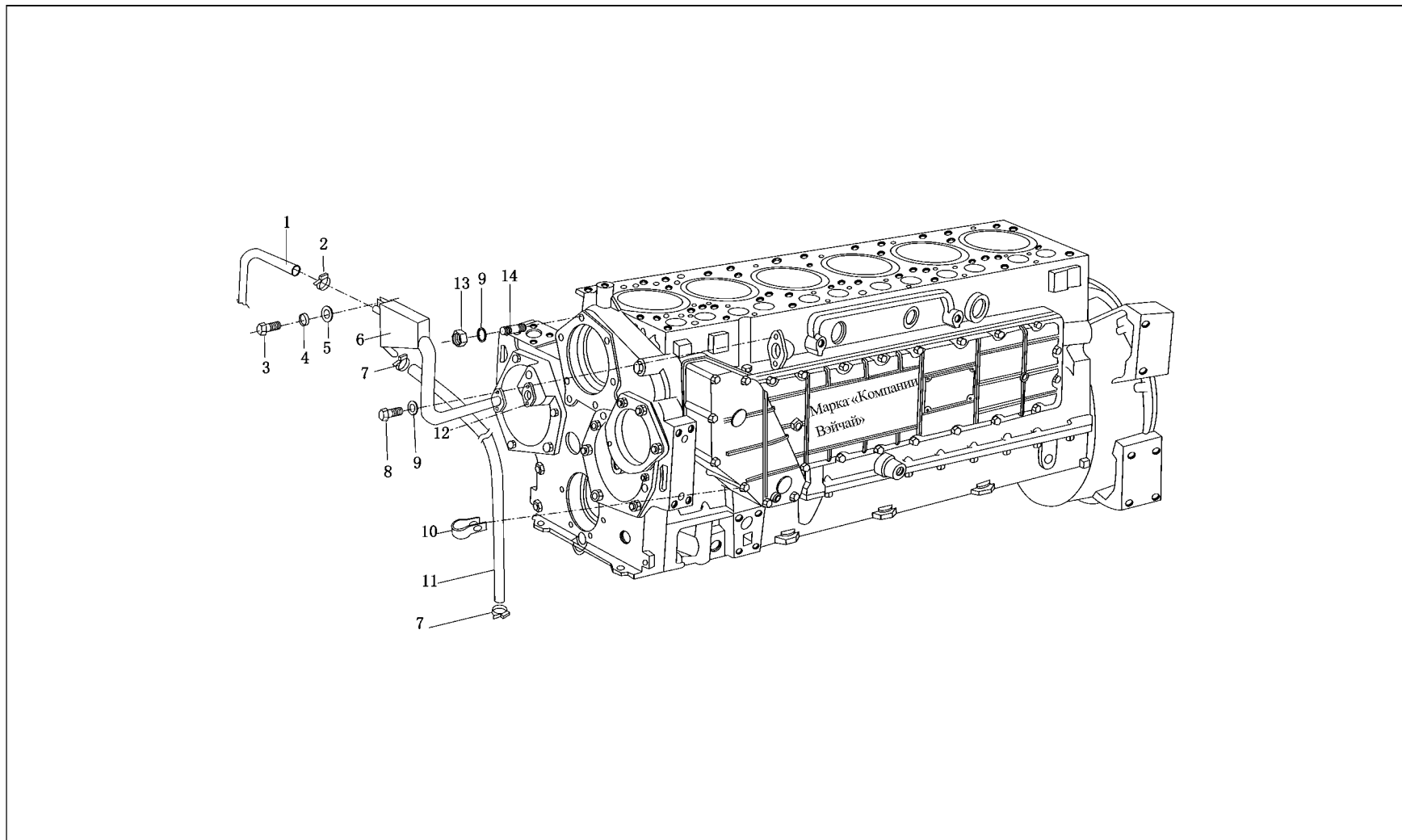


气缸体（三） корпус цилиндра, часть 3

序号 П	图号 № рис.	件数 количество дизеля	规格标准 габаритный размер	中文名称 наименование на китайском языке	俄文名称 наименование на русском языке
1	612600010489	1		加油管盖组件	Блок крышки заправочной трубы
2	612600010478	1		加油管组件	Блок заправочной трубы
3	90003888451	1	VM8 D00980	2型全金属六角头锁紧螺母	Полнометаллическая контрольная гайка с шестигранью второго типа
4	90003989306	2	38154N5074	软管卡箍	Хомут шланги
5	61500010079	1		带纤维夹层橡胶软管	Резиновая шланга с волокнистым слоем
6	61560010028	1		加油短管组件	Блок заправочных патрубков
7	90003802321	2	M6×16D00933	六角螺栓	Шестигранный болт
8	90003931082	2	B6D00127	弹簧垫圈	Пружинная шайба
9	614010086	1		加油短管垫片	Прокладка заправочного патрубка
10	612600010639	1		支撑块	Поддерживающийся упор
11	612600010647	1		单管夹片	Зажим одной трубы
12	612600010638	1		橡胶管箍	Хомут резиновой трубы
13	90003802411	1		六角头螺栓	Болт с шестигранной головкой
14	612600011263	1		油标尺	щуп
15	612600011549	1		油尺管上组件	Верхний блок щупа
16	612600011615	1		机油尺管下组件	Нижний блок щупа
17	612600010447	1		单管夹子	Зажим одной трубы
18	612600011616	1		机油标尺橡胶软管	Резиновая шланга щупа

气缸体 (四)

корпус цилиндра, часть 4



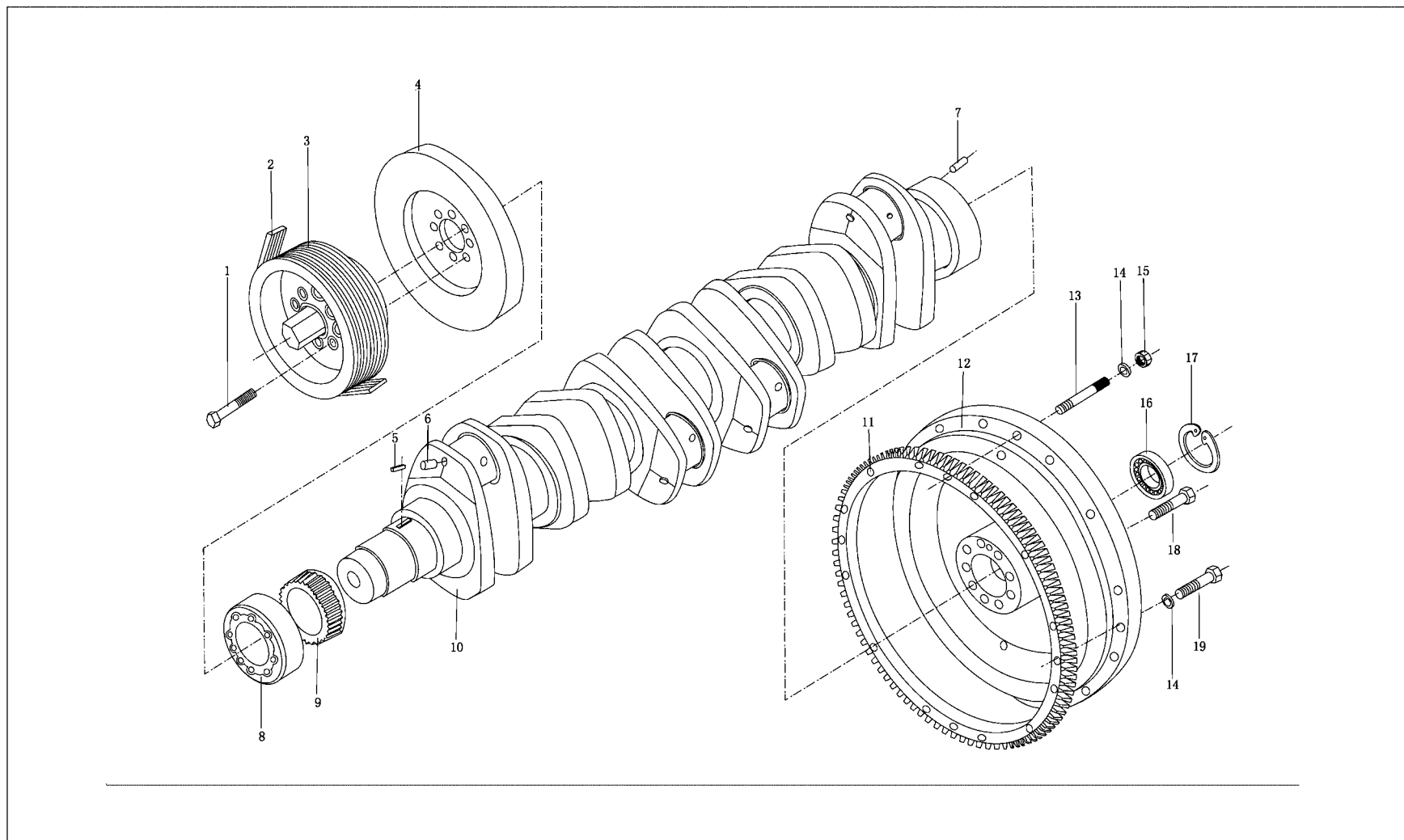
气缸体 (四)

корпус цилиндра, часть 4

序号II .II	图号 № рис.	件数 количество дизеля	标准规格 габаритный размер	中文名称 наименование на китайском языке	俄文名称 наименование на русском языке
1	612G00040038	1		带夹层纤维橡胶软管	Резиновая шланга с волокнистым слоем
2	90003989336	1	22/16 N05074	软管卡箍	Хомут шланги
3	90003802321	1	M6×16D00933	六角头螺栓	Болт с шестигранной головкой
4	90003931082	1	B6 D 00127	弹簧垫圈	Пружинная шайба
5	90003936101	1	A6.4 D09021	大垫圈	Шайба большого размера
6	612600013168	1		油气分离器组件	Блок сепаратора топлива-газа
7	90003989336	2	22/16 N05074	软管卡箍	Хомут шланги
8	90003862427	2	M8×20D00912	圆柱头内六角螺钉	Цилиндрический винт с внутренней шестигранной головкой
9	90003932023	8	B8 DIN 137	波形弹性垫圈	Волнистая пружинная шайба
10	609E100049	1		固定板	Козырек фиксации
11	6126000111	1		无纤维夹层橡胶软管	Резиновая шланга без волокнистого слоя
12	90003069303	1	30×53×1 D71511	垫片	Прокладка
13	90003871252	6	M8 DIN 934	1型六角螺母	Шестигранная гайка первого типа
14	90003813447	1	M8 × 35 D00939	双头螺柱	Двухголовый винт
	90003813470	2	M8 × 60 D00939	双头螺柱	Двухголовый винт
	90003813429	3	M8 × 22 D00939	双头螺柱	Двухголовый винт

曲轴飞轮

МАХОВИК КОЛЕНЧАТОГО ВАЛА

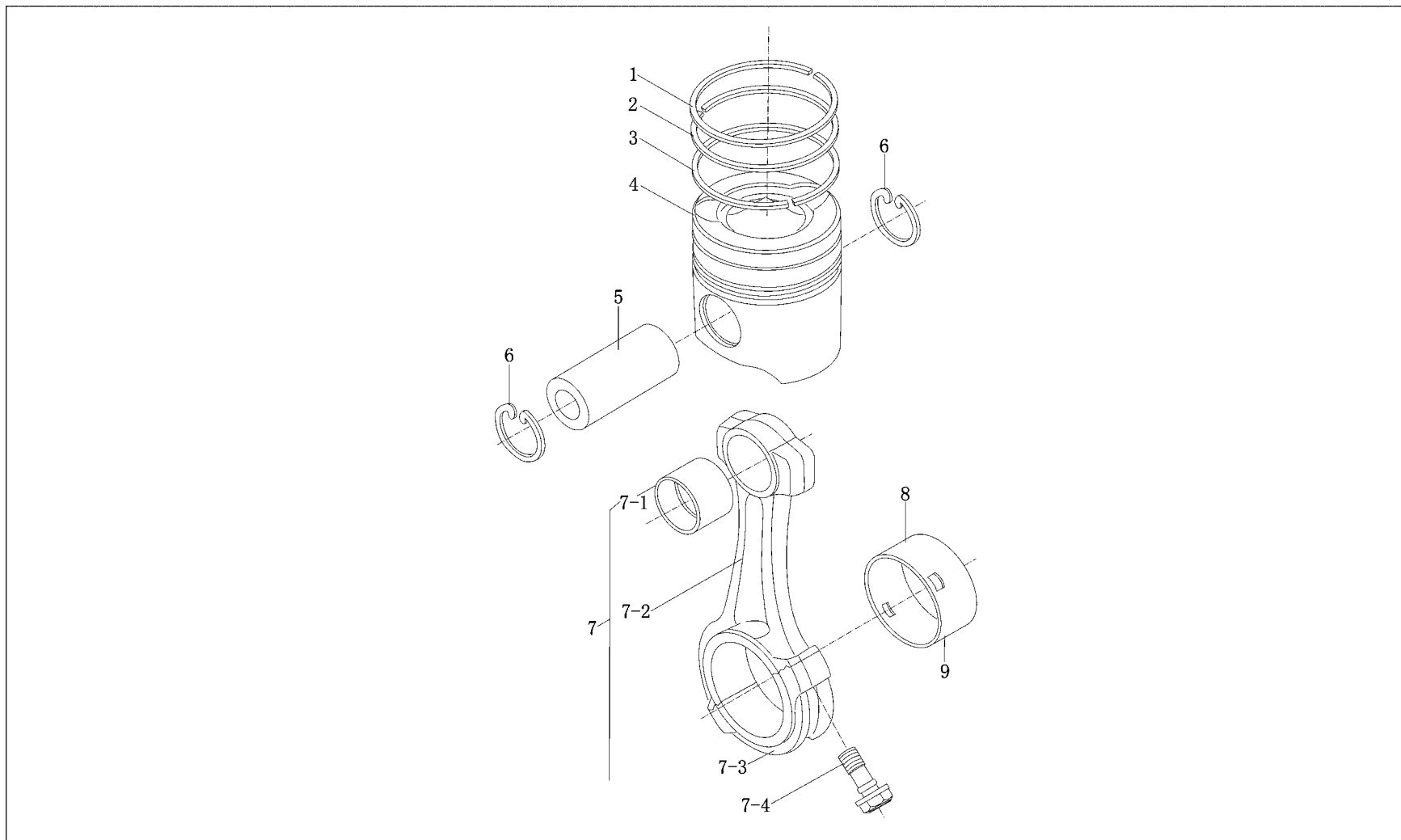


曲轴飞轮

маховика коленчатого вала

序号 П.П •	图号 № рис.	件数 количество дизеля	规格尺寸 габаритный размер	中文名称 наименование на китайском языке	俄文名称 наименование на русском языке
1	90003802558	8	M10x70	六角头螺栓	Болт с шестигранной головкой
2	61200090186	2		三角皮带	Многоклиновая лента автомашины
	612600100048	2		三角皮带	
3	612600020730	1		皮带轮	Шкив
4	61560020010	1	Ø280	减震器	Демпфер
5	612600020040	1	A8 x 7 x 28	普通平键	Обыкновенный клавиш
6	90003961504	6	10/28 x 10	圆柱销	Цилиндрический штифт
	612600020311	6		堵塞	Заглушка
7	90003901418	1	8m6x 18	圆柱销	Цилиндрический штифт
8	612600020608	1		法兰	фланец
9	612600020723	1		曲轴齿轮	Шестерни коленчатого вала
10	612600020039	1		曲轴总成	Сбор коленчатого вала
11	612600020208	1		飞轮尺圈	Колесо маховика
12	612600020636	1		飞轮总成	Маховик
13	90003813571	2	M10x90	双头螺柱	Двухголовый винт
14	90003932024	12	B10	波形弹性垫圈	Волнистая пружинная шайба
15	90003871305	2	M10D0934	1型六角螺母	Шестигранная гайка первого типа
16	90H003311416	1	6305 2RS D00625	向心球轴承	Центростремительный шариковый подшипник
17	90003934310	1	62x2	孔用弹性挡面	Пружинная поверхность для отверстия
18	61500020046	9		六角头螺栓	Болт с шестигранной головкой
19	90003800579	10	M10x85	六角头螺栓	Болт с шестигранной головкой

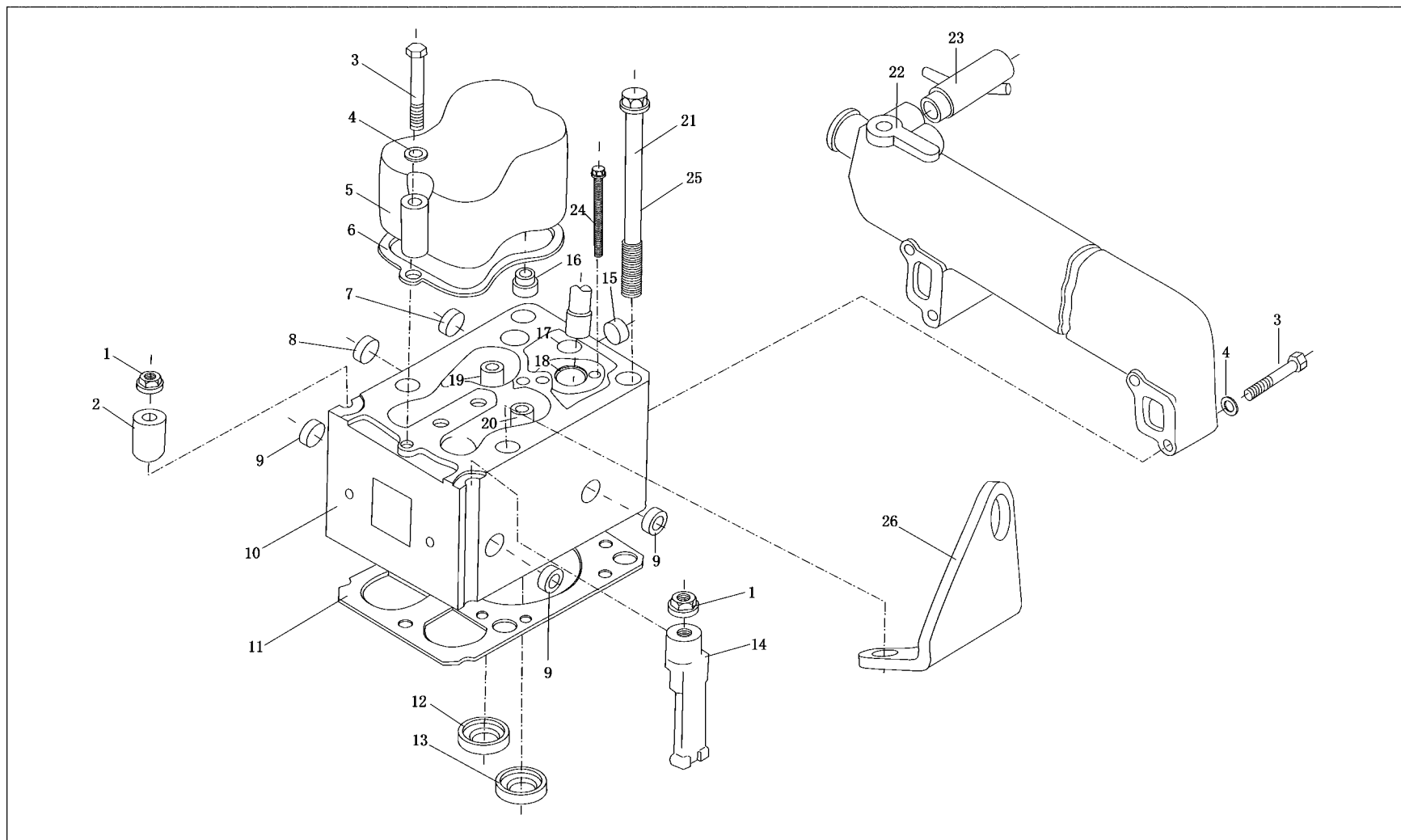
连杆和活塞
шток и поршень



连杆和活塞 шток и поршень

序号 П. П ●	图号 № рис.	件数 количество дизеля	标准规格 габаритный размер	中文名称 наименование на китайском языке	俄文名称 наименование на русском языке
1	61560030047	6		梯形环	трапециевидное уплотнение
2	612600030019	6		扭曲锥面环	Коническое уплотнение
3	61560030045	6		油环	Масляное уплотнение винтовой рессоры
4	612600030010	6		活塞	Поршень
5	61560030013	6		活塞销	Штифт поршня
6	81560030012	12		活塞销挡圈	Упор штифта поршня
7	61500030009	6		连杆总成	Сбор штока
7-1		6			Втулка штока
7-2		6			Корпус штока
7-3		6			Головка штока
7-4		12			Болт штока
8	612600030020	6		连杆上瓦	Верхний вкладыш штока
9	61560030033	6		连杆下瓦	Нижний вкладыш штока

气缸盖总成
сбор головки цилиндра



气缸盖总成 сбор головки цилиндра

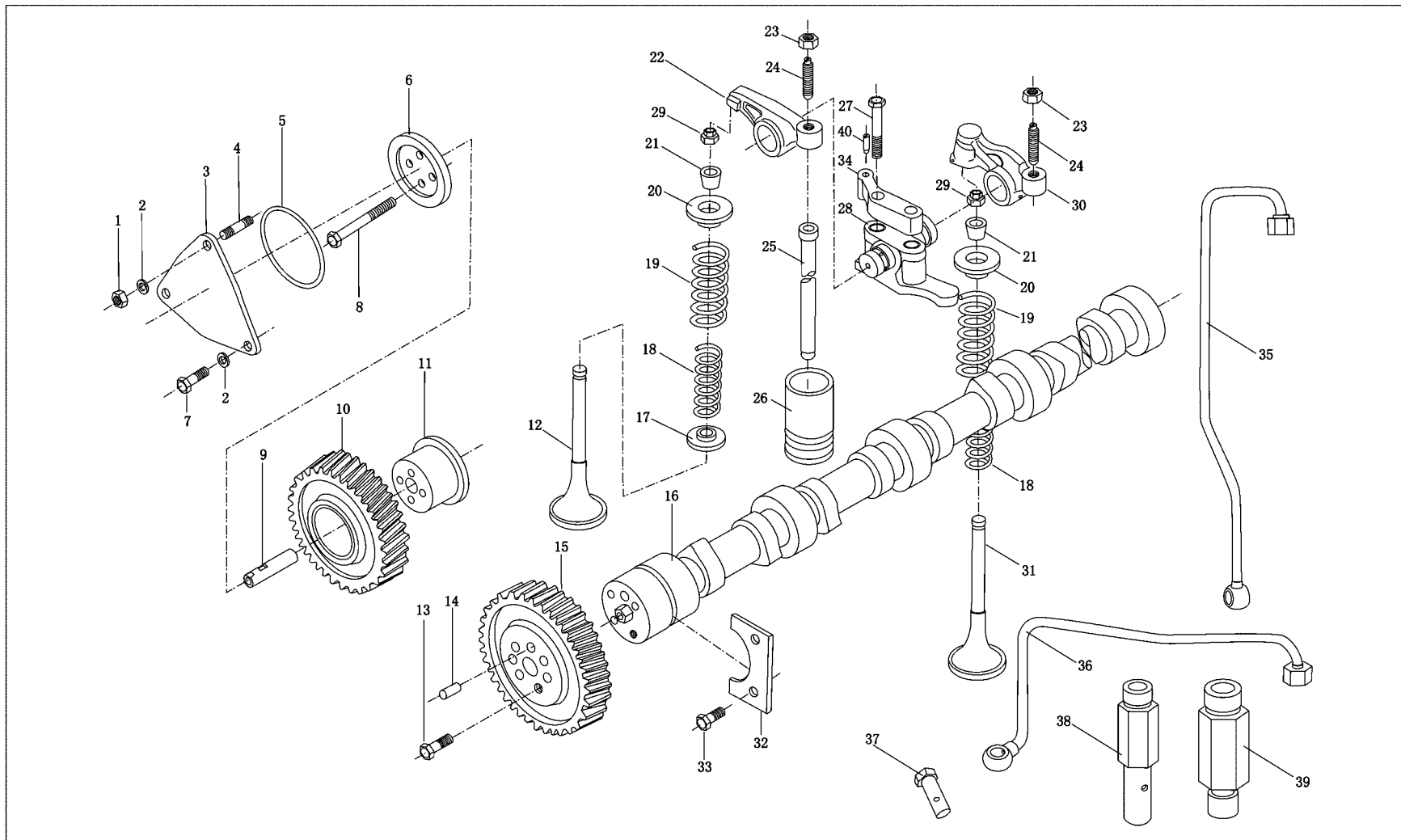
序号 II. П ●	图号 № рис.	件数 количество дизеля	规格标准 габаритный размер	中文名称 наименование на китайском языке	俄文名称 наименование на русском языке
1	61200040034	7		带肩螺母	Гайка с плечами
2	61200040023	5		夹紧块	Зажимный упор
3	90003800466	24	M8x60D00931	六角头螺栓	Болт с шестигранной головкой
4	90003932023	24	B8 D00137	波形弹性垫圈	Волнистая пружинная гайка
5	614040065	6		气缸盖罩	Капот головки цилиндра
6	614040021	6		气缸盖罩衬垫	Втулка капота головки цилиндра
7	90003989277	6	12/8 N05564	碗形塞片	Манжетная пробка
8	90003989721	6	22/8 N05564	碗形塞片	Манжетная
9	90003989294	24	30/8 N05564	碗形塞片	Манжетная
10	61560040040B	6		气缸盖	Головка цилиндра
11	612600040355	6		气缸盖衬垫	Втулка головки цилиндра
12	61560040057	6		进气门座	Основание впускного клапана
13	81560040037	6		排气门座	Основание выпускного клапана
14	61200040027	3	24	夹紧块	Зажимный упор
15	90003989725	6	25/8 N05564	碗型塞	Манжетная пробка
16	612600040114	12		气门阀杆密封套	Герметичное уплотнение штока дросселя
17	406060010	6		环状密封圈	Кольцевое уплотнение
18	612600040099	6	可选	喷油器衬套	Втулка установки впрыскивания
19	612600040113	12		气门导管	Трубопровод дросселя
20	61500040014	6		排起门弹簧下座	Нижнее пружинное основание выхлопа

气缸盖总成

сбор головки цилиндра

序号П. П ●	图号 № рис.	件数 количество дизеля	规格标准 габаритный размер	中文名称 наименование на китайском языке	俄文名称 наименование на русском языке
21	612600040452	20		气缸盖主螺栓	Основной болт головки цилиндра
22	612600040526	1		出水管	Труба для сброса воды
23	61564D040010	1		管接头组件	Блок соединителей трубы
24	612600080383	12		六角头螺栓	Болт с шестигранной головкой
26	612600040238	2		吊板	Подвесная планка

配气机构 МЕХАНИЗМ ПОДАЧИ ВОЗДУХА



配气结构

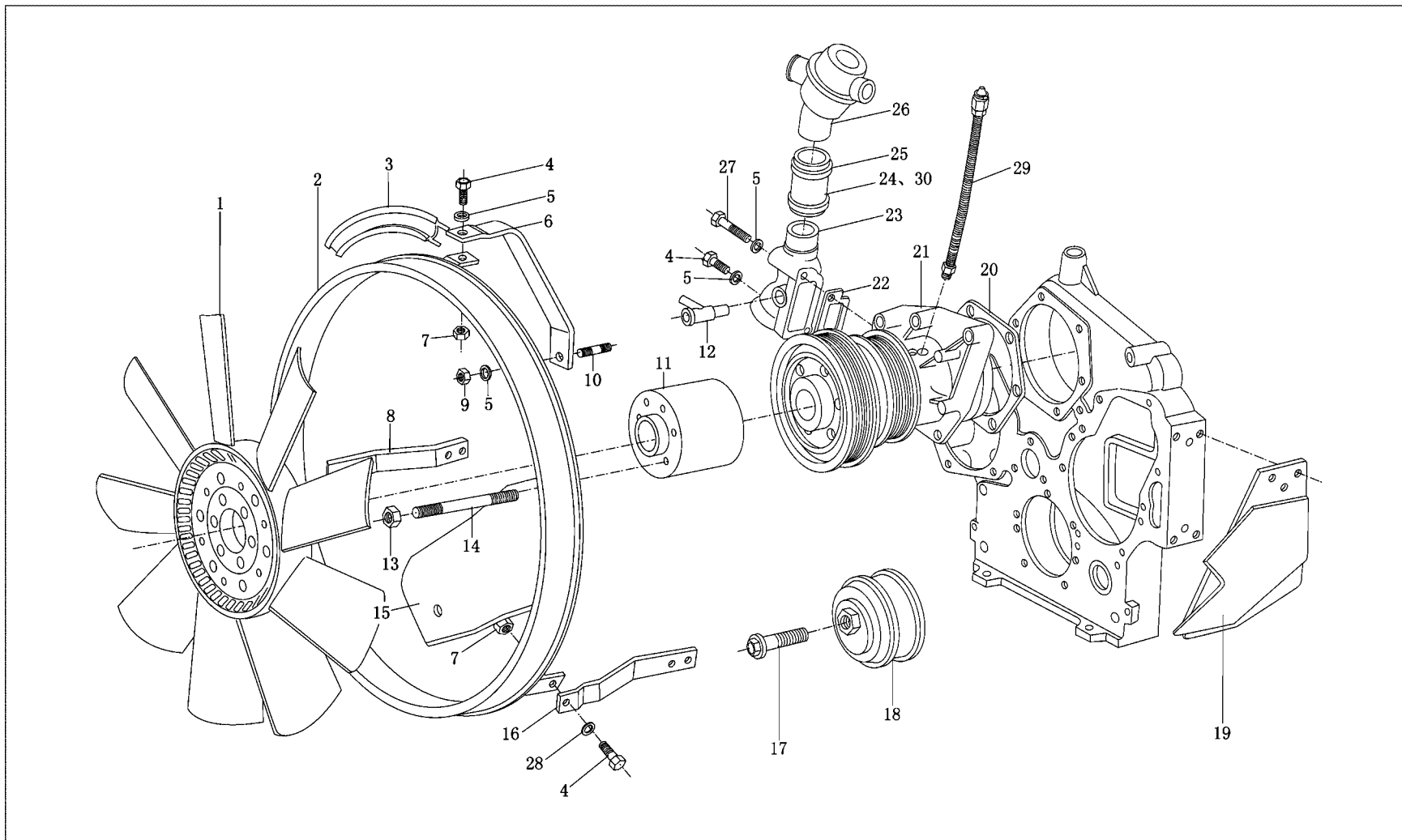
механизм подачи воздуха

序号 II .П ●	图号 № рис.	件数 количество дизеля	规格标准 габаритный размер	中文名称 наименование на китайском языке	俄文名称 наименование на русском языке
1	90003871252	2		1型六角螺母	Шестигранная гайка первого типа
2	90003932023	3		波形弹性垫圈	Волнистая пружинная шайба
3	61560050046A	1		盖板	Накладка
4	90003813414	2		双头螺柱	Двухголовый винт
5	90003120602	1		密封圈	Герметичное уплотнение
6	61560050045	1		垫片	Прокладка
7	90003862419	1		圆柱头内六角螺栓	Цилиндрический болт с внутренней шестигранью
8	61560050059	4	M8×20 DIN933-10.9Zn	六角头螺栓	Болт с шестигранной головкой
9	61560050058	1	8m6×12D1N7	轴	Вал
10	612600050176	1		中间齿轮总成	Сбор промежуточных шестерен
11	61560050044	1		中间齿轮轴	Вал промежуточных шестерен
12	612600050073	6		进气门	Впускной клапан
13	90003802443	4		六角头螺栓	Болт с шестигранной головкой
14	90003901409	1		圆柱销	Цилиндрический штифт
15	612600050174	1		凸轮轴正时齿轮	Распределительные шестерни кулачкового вала
16	612600050085	1		凸轮轴	Кулачковый вал
17	614050017	6		进气门弹簧下座	Пружинное нижнее основание впускного клапана
18	61500050001	12		气门内弹簧	Внутренняя пружина клапана
19	61500050002	12		气门外弹簧	Наружная пружина клапана
20	61500050109	12		气门弹簧上座	Верхнее пружинное основание клапана
21	61500050025	24		气门锁夹	Зажим клапана
22	612600050177	24		进气门摇臂总成	Рычаг впускного клапана

配气结构**МЕХАНИЗМ ПОДАЧИ ВОЗДУХА**

序号II. II ●	图号 № рис.	件数 количество дизеля	规格标准 габаритный размер	中文名称 наименование на китайском языке	俄文名称 наименование на русском языке
		6		气门间隙调整螺母	Тарировочная гайка зазора клапанов
24		6		气门间隙调整螺钉	Тарировочный винт зазора клапанов
25	81500050070	12		气门推杆总成	Сбор штока клапана
26	61500050032	12		气门挺柱	стойка клапана
27	90011350067	12	M12x 100 DIN933- 10.9Zn	六角头螺栓	Болт с шестигранной головкой
28	614050119	6		气门摇臂座总成	Сбор оснований рычагов клапанов
29	61500050105	12		气门帽	Заглушка клапана
30	612600050178	6		排气门摇臂	Сбор рычагов выпускного клапана
31	612600050025	6		排气门	Выпускной клапан
32	614050133	1		凸轮轴止推片	Упорная прокладка кулачкового вала
33	90003802411	2	M8x 16D1N933-88Zn	六角头螺栓	Болт с шестигранной головкой

水泵和风扇**водяной насос и вентилятор**



水泵和风扇 водяной насос и вентилятор

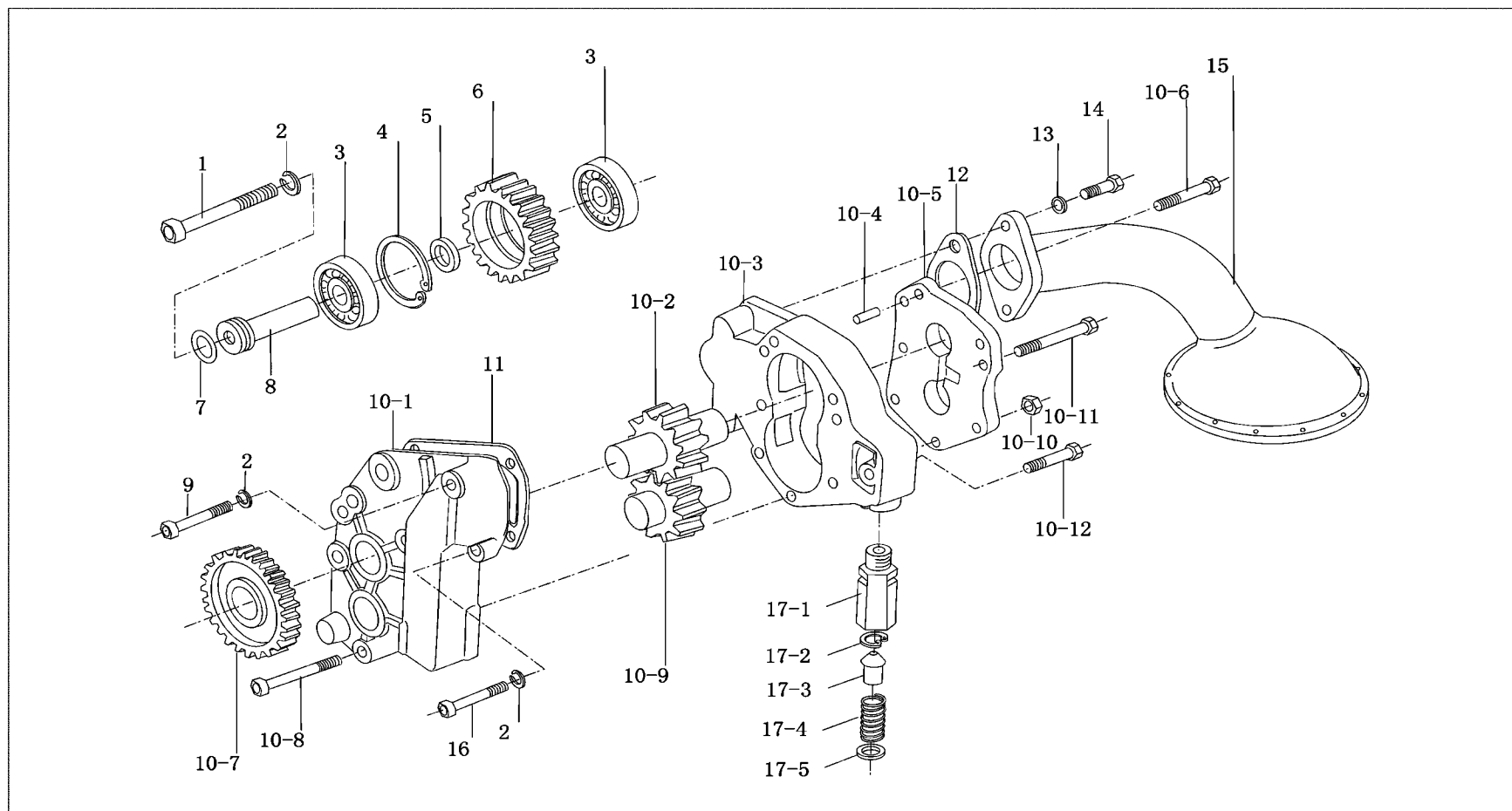
序号П.П •	图号 № рис.	件数 количество дизеля	规格标准 габаритный размер	中文名称 наименование на китайском языке	俄文名称 наименование на русском языке
1	612600100050	1		风扇组件	Вентилятор сцепления смазок силиция
2	612600100143	1		风扇托架总成	Сбор капота защиты ветра
3		1			
4	90003802424	6	M8 × 25 DIN933	六角头螺栓	Болт с шестигранной головкой
5	90003932023	3	B8 DIN137	波形弹性垫圈	Волнистая пружинная прокладка
6	612600100143	1		风扇托架总成	Кронштейн
7	90003888470	5	VM8 DIN980	2型全金属六角锁紧螺母	Полнометаллическая контролочная гайка с шестигранью второго типа
8	61560060010	1		支架	кронштейн
9	90003871252	1	M8 DIN934	1型六角螺母	Шестигранная гайка первого типа
10	90003811420	1	M8 × 18 DIN9398	双头螺柱	Двухголовый винт
11	612600061035	1		风扇联接盘	Промежуточный фланец
12	AZ1560060001	1		管接头组件	Блок соединителей труб
13	90003888452	6	VM10 DIN980	2型全金属六角锁紧螺母	Полнометаллическая контролочная гайка с шестигранью второго типа
14	90003810020	6	M10×120 DIN939-88	双头螺柱	Двухголовый винт
15	99100590006	1		左支架	Левый кронштейн
16	61560060011	1		支架	кронштейн
17	90011400001	1		六角法兰面螺栓	Шестигранный болт фланца
18	612600061256	1		皮带张紧轮	Сбор растяжных колес
19	99100590009	1		右支架	Правый кронштейн
20	614060008	1		水泵密封垫	Герметичная прокладка водяного насоса
21	612600061258	1		水泵总成	Сбор водяного насоса
22	615G00060001	1		水管接头垫片	Прокладка соединителя водяной трубы

水泵和风扇 водяной насос и вентилятор

序号 П.П ●	图号 № рис.	件数 количество дизеля	规格标准 габаритный размер	中文名称 наименование на китайском языке	俄文名称 наименование на русском языке
23	612600060400	1		水管接头	Соединитель водяной трубы
24	612600060518	1		冷却水软管	Шланга охлаждающей воды
25	90003989301	4	38 / 54 N05074	软管卡箍	Хомут шланги
26	615G00060016	1		节温器总成	Сбор регулятора температуры
27	90003800467	1	M8 × 75 DIN931	六角头螺栓	Болт с шестигранной головкой
28	90003937283	3	9KN0688	垫圈	Прокладка
		1			Устройство для заправки смазок в водяной насос
30	61000060276	1		橡胶管(带纤维夹层)	Резиновая труба с волокнистым слоем

机油泵和机油滤清器 (一)

ТОПЛИВНЫЙ НАСОС И ТОПЛИВНЫЙ ФИЛЬТР, часть 1



机油泵和机油滤清器 (一)

ТОПЛИВНЫЙ НАСОС И ТОПЛИВНЫЙ ФИЛЬТР, ЧАСТЬ 1

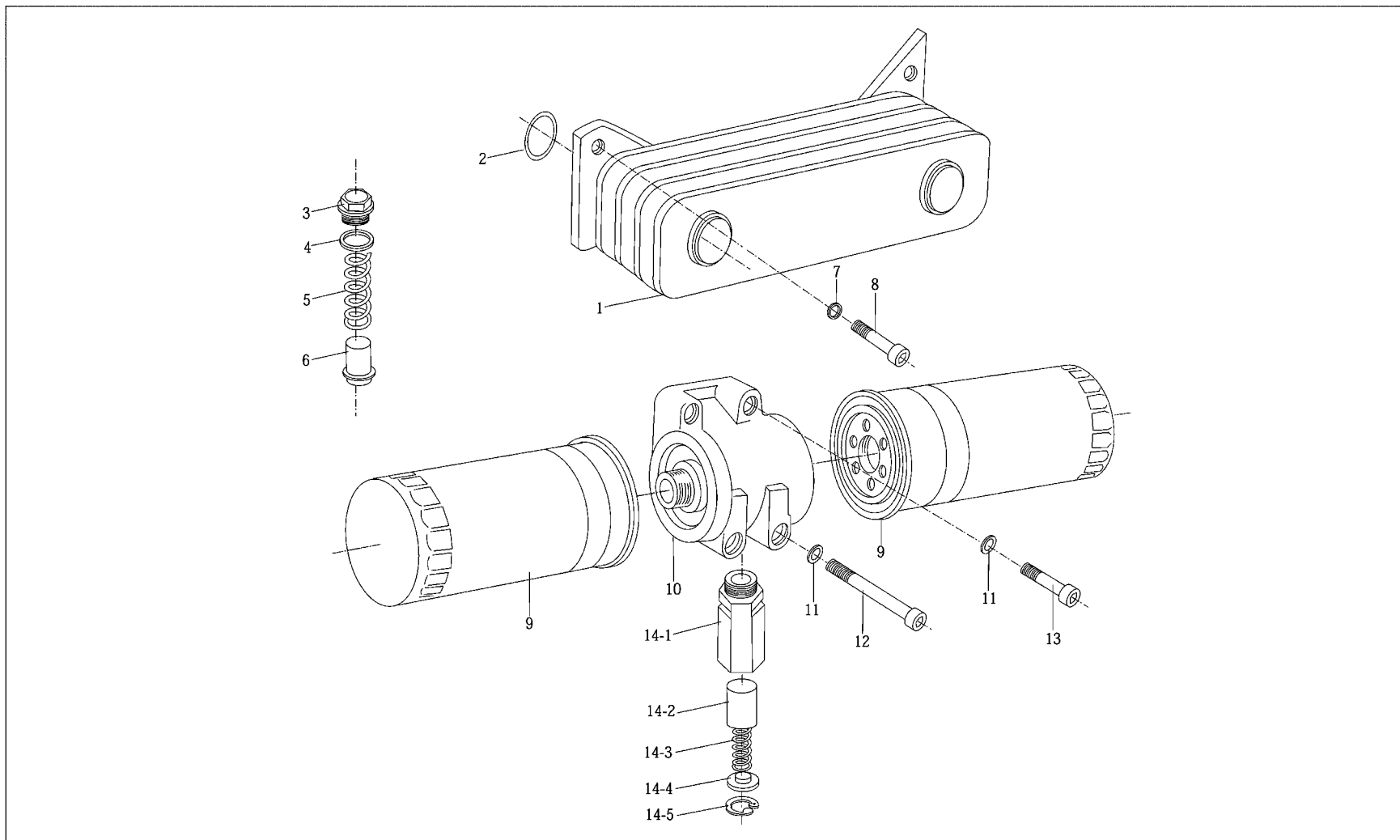
序号 П.П. ●	图号 № рис.	件数 количество дизеля	规格标准 габаритный размер	中文名称 наименование на китайском языке	俄文名称 наименование на русском языке
1	90003802578	1	M10×95 DIN933	六角头螺栓	Болт с шестигранной головкой
2	90003931122	2	B10 DIN127	弹簧垫圈	Пружинная прокладка
3	9000331141O	2	6303 DIN625C3	向心球轴承	Центростремительный шариковый подшипник
4	90003934732	1	47× 1.75 DIN984	带凸齿的孔用挡圈	Упор для отверстия с кулачковыми зубьями
5	6140749	1		中间隔圈	Промежуточная диафрагма
6	612600070348	1		机油泵中间齿轮	Промежуточные шестерни топливного насоса
7	614070155	1		密封圈	Герметичное уплотнение
8	6140756	1		中间齿轮轴	Вал промежуточных шестерен
9	90003800551	1	M10× 55 DIN931	六角头螺栓	Болт с шестигранной головкой
10	61500070030	1		双级机油泵	Расширенный топливный насос 48 мм
10—1		1			Передний капот насоса масла
10—2		1			Сбор шестерен насоса масла
10—3		1			Корпус масляного насоса
10—4	90003901420	4	8m6× 20 DIN7	圆柱销	Цилиндрический штифт
10—5		1			Задняя крышка масляного насоса
10—6		1	Q218B1070		Цилиндрический винт с внутренней шестигранной головкой
10—7	614070060	1		机油泵驱动齿轮	Шестерня привода масляного насоса
10—8	90003802569	1	Q150 81085	六角头螺栓	Болт с шестигранной головкой
10—9	AZ1500070020A	1		机油泵齿轮总成	Сбор шестерен масляного насоса
10—10	90012210003	1	M10 DIN934	1型六角螺母	Шестигранная гайка первого типа
10—11	90003800458	4	4M8 × 70DIN931	六角头螺栓	Болт с шестигранной головкой
10—12	90003800441	1	M8 ×45 DIN931	六角头螺栓	Болт с шестигранной головкой

机油泵和机油滤清器（一）
ТОПЛИВНЫЙ НАСОС И ТОПЛИВНЫЙ ФИЛЬТР, ЧАСТЬ 1

序号 П.П. ●	图号 № рис.	件数 количество дизеля	规格标准 габаритный размер	中文名称 наименование на китайском языке	俄文名称 наименование на русском языке
11	614070055	1		机油泵垫片	Шайба масляного насоса
12	614070078	1		垫片	Шайба
13	90003930271	2	Q40110	平垫圈	Плоская шайба
14	90003802523	2	M10×25 DIN933	六角头螺栓	Болт с шестигранной головкой
15	61500070082	1		集滤器总成	Сбор фильтров сбора
16	90003802527	1	M10×30 DIN933	六角头螺栓	Болт с шестигранной головкой
17	61500070099	1		机油泵限压阀总成	Сбор клапана регулировки давления масляного клапана
17—1	61500070098	1		限压阀体	Корпус клапана регулировки давления
17—2	AZ9003930011	1	Q43019	孔用弹性挡圈	Пружинный упор для отверстия
17—3	614070130	1		限压阀	Корпус регулировки давления
17—4	614070131	1		弹簧	Пружина
17—5	681270027	1		垫片	прокладка

机油泵和机油滤清器 (二)

ТОПЛИВНЫЙ НАСОС И ТОПЛИВНЫЙ ФИЛЬТР, часть 2



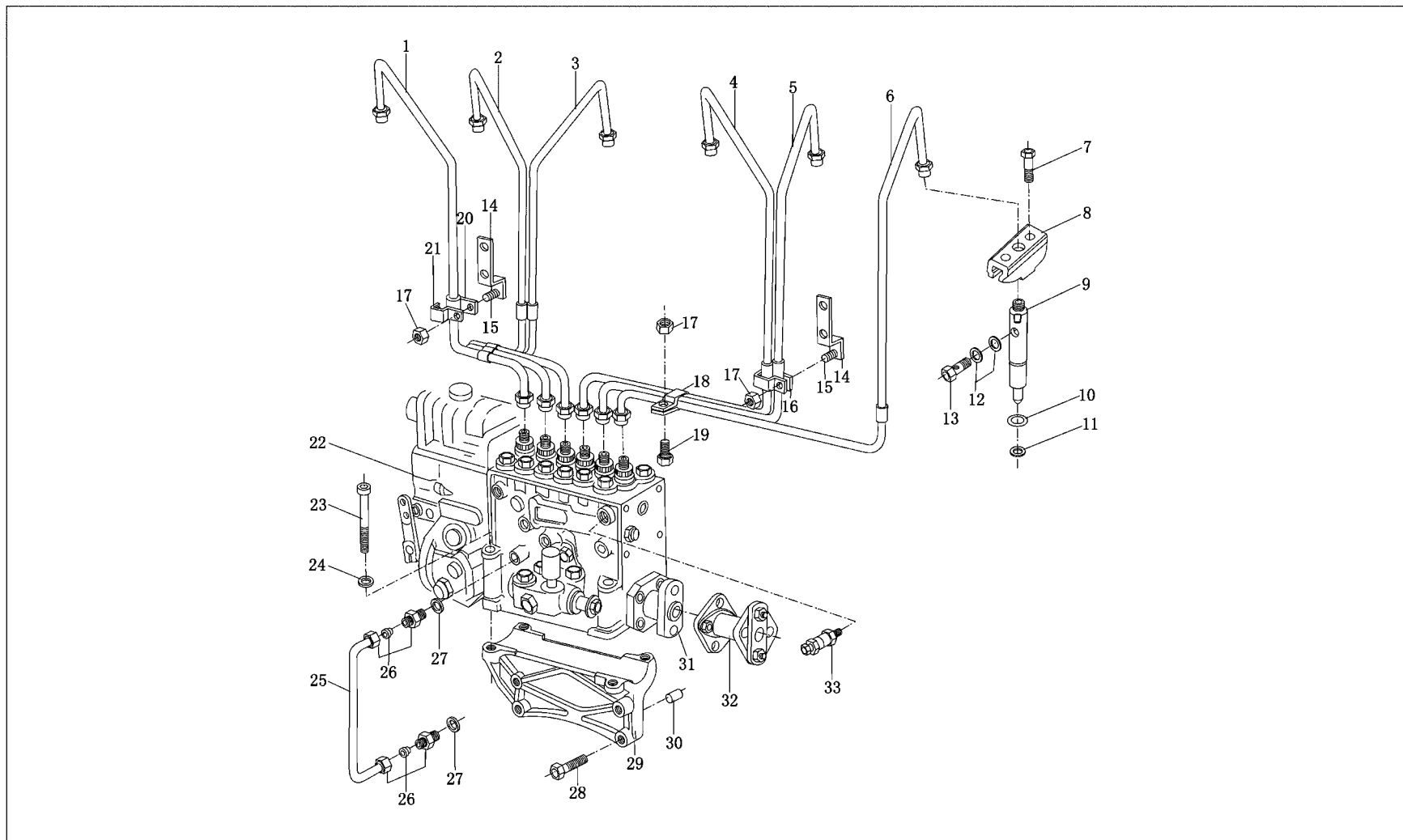
机油泵和机油滤清器 (二)

ТОПЛИВНЫЙ НАСОС И ТОПЛИВНЫЙ ФИЛЬТР, ЧАСТЬ 2

序号 П.П. ●	图号 № рис.	件数 количество дизеля	规格标准 габаритный размер	中文名称 наименование на китайском языке	俄文名称 наименование на русском языке
1	61500010334	1		机油冷却器芯总成	Сбор элементов охлаждающей установки масла
2	81400010032	2		密封圈	Герметичное уплотнение
3	90003962051	1	CM30×1.5 DIN7604— 5. 8Zn	六角头螺塞	Пробка с шестигранной головкой
4	612600010735	1		复合垫圈	Комбинированная прокладка
5	614070068	1		安全阀弹簧	Пружина предохранительного клапана
6	614070069	1		安全阀	Предохранительный клапан
7	90003932023	4	Q41808	波形弹性垫圈	Волнистая пружинная шайба
8	90003802419	4	Q218B0816	内六角圆柱头螺钉	Цилиндрический винт с внутренней шестигранной головкой
9	61000070005	2		旋转式机油滤芯总成	Сбор вращающихся фильтрующих элементов фильтра масла
10	612600070031	1		滤清器座组件	Блок основания
11	90003932023	4	B8 DIN 137Zn	波形弹性垫圈	Волнистая пружинная шайба
12	90003862482	2	M8×90 DIN912-8. 8Zn	内六角圆柱头螺钉	Цилиндрический винт с внутренней шестигранной головкой
13	90003862443	2	M8×40 DIN912-8. 8Zn	内六角圆柱头螺钉	Цилиндрический винт с внутренней шестигранной головкой
14	AZ1500070097	1		主油道压阀总成	Сбор клапана давления основной магистрали масла
14—1	AZ1500070096	1		阀体	Корпус клапана
14-2	614070069	1		阀	Клапан
14-3	407070034	1		主油道限压阀弹簧座	Пружинное основание клапана давления основной магистрали масла
14-4	614070068	1		主油道限压阀弹簧	Пружина клапана давления основной магистрали масла
14-5	AZ90003930012	1		孔用弹性挡圈	Пружинный упор для отверстия

喷油泵高压油管

трубы высокого давления насоса впрыскивания



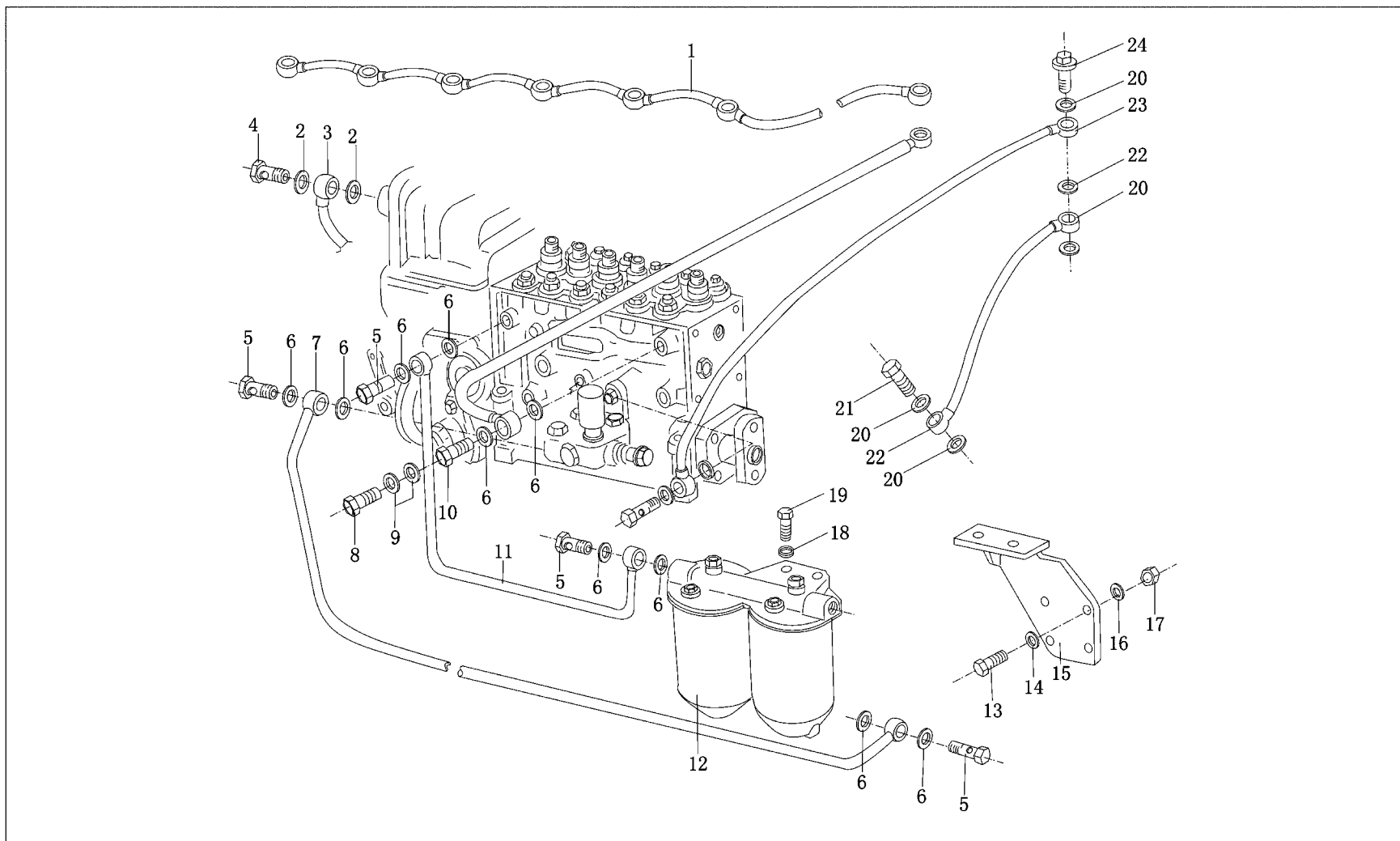
喷油泵高压油管 топливные трубы высокого давления насоса впрыскивания

序号 П.П.	图号 № рис.	件数 количество дизеля	规格标准 габаритный размер	中文名称 наименование на китайском языке	俄文名称 наименование на русском языке
1-6	612600082202	1		高压油管组	Блок топливных труб высокого давления
7	612600080383	12	M8×55 DIN933	六角头螺栓	Болт с шестигранной головкой
8	61500080094A	6		紧固压板	Зажимная планка крепления
9	61560080305	6		喷油器总成	Сбор установки впрыскивания
10	609070080	6		密封垫圈	Герметичное уплотнение
11	614080082	6		垫圈	шайба
12	90003098018	12	A6.5 × 9.5 DIN7603	密封垫圈	Герметичное уплотнение
13	61500080090	6		空心螺栓	Пустотелый болт
14	61560080172	4		支承架	Кронштейн
15	90003802321	4	M6×16 DIN933	六角头螺栓	Болт с шестигранной головкой
16	61560080174	2		管夹片	Прокладка зажима проводов
17	90003871232	6	M6 DIN934	1型六角螺母	Шестигранная гайка первого типа
18	61560080173	2		管皮片	Прокладка для внешних поверхностей труб
19	90003802312	2		六角头螺栓	Болт с шестигранной головкой
20	614080061	2		管夹下片	Нижний зажим труб

喷油泵高压油管**топливные трубы высокого давления насоса впрыскивания**

序号 П.П. ●	图号 № рис.	件数 количество дизеля	规格标准 габаритный размер	中文名称 наименование на китайском языке	俄文名称 наименование на русском языке
21	614080060	2		管夹上片	Верхний зажим труб
22	612601080591	1		EP9 喷油泵调速器总成	Насос впрыскивания с регулятором скорости типа к по всему ходу в системе электрического распыления топлива
23	90003862566	4	W10 X 80 DIN912	内六角圆柱头螺钉	Цилиндрический винт с внутренней шестигранной головкой
24	90003930271	4	A10. 5 D00125	平垫圈	Плоская шайба
25	612600082372	1		润滑油管总成	Сбор труб откачки масла
26	AZ1560070025	2		管接头	Соединитель труб
27	90003098015	2		密封垫圈	Герметичное уплотнени
28	90003802650	4		六角头螺栓	Болт с шестигранной головкой
29	612600082094	1		喷油泵托架	Поддержка насоса впрыскивания с системой электронным распылением топлива
30	90003901600	2		圆柱销	Цилиндрический штифт
31	612600082057	1		法兰	фланец
32		1			
33	612600080213	1		单向阀	обратный клапан

油管
топливные трубы



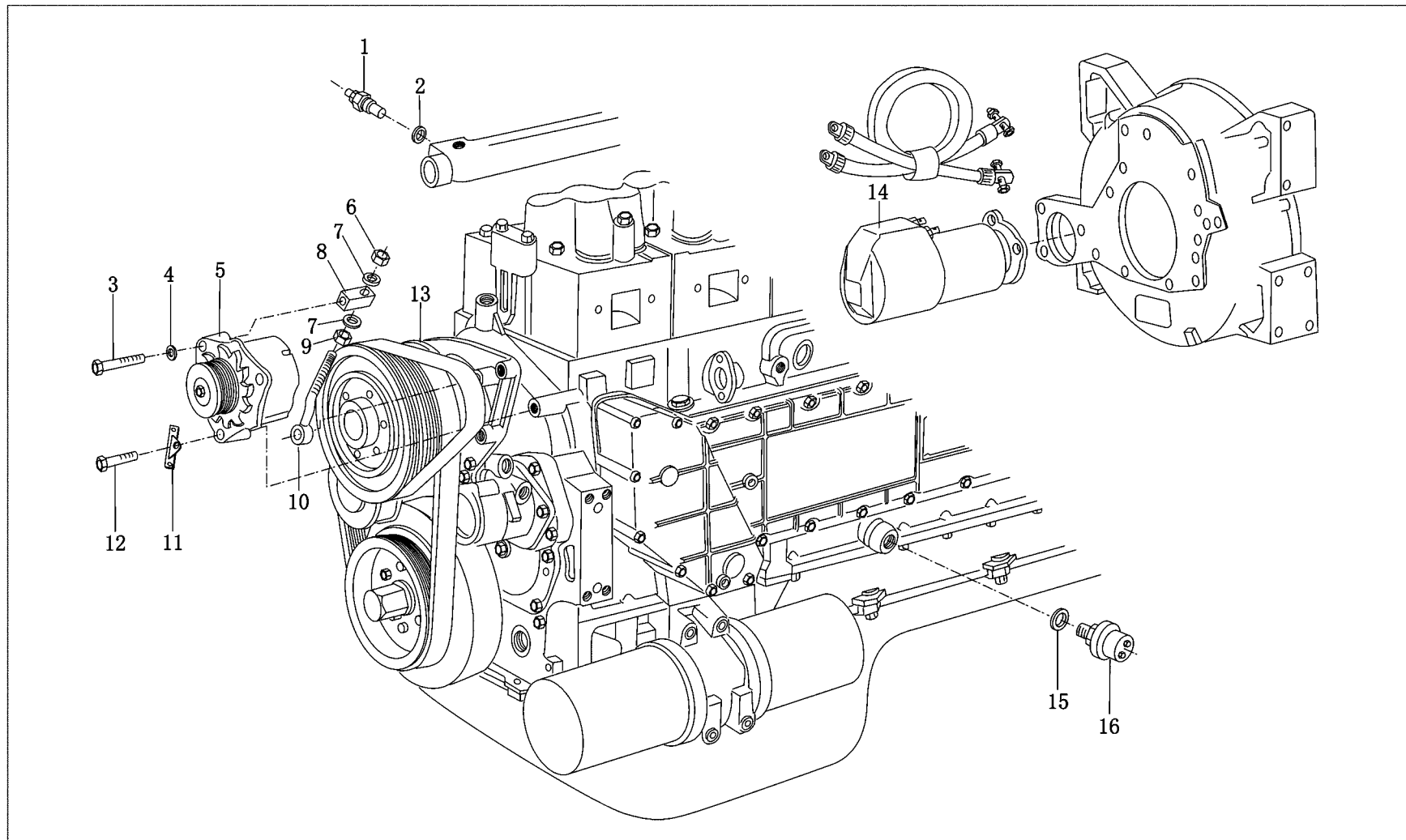
油管 топливные трубы

序号 П.П.	图号 № рис.	件数 количество дизеля	规格标准 габаритный размер	中文名称 наименование на китайском языке	俄文名称 наименование на русском языке
1	612600081329	1		回油管总成	Сбор труб откачки
2	90003098012	4	A12X 15. 5 DIN7603	密封垫圈 (波许系)	Герметичное уплотнение (система электрического распыления топлива)
3	61560080159	1		空气管总成	Сбор воздушных проводов
4	90003962612	2	A6D07623	空心螺栓(波许系)	Пустотелый болт (система электрического распыления топлива)
5	90003962621	4	A8D07623	空心螺栓(波许系)	Пустотелый болт (система электрического распыления топлива)
6	90003098010	10		密封垫圈	Герметичное уплотнение
7	612600081880	1		燃油管总成	Топливные трубы
8	90003962621	1	A3 DIN7623	空心螺栓	Пустотелый болт
9	90003098015	2	A8X 11. 5	密封垫圈	Герметичное уплотнение
	90003098015	2	DIN7603	密封垫圈	Герметичное уплотнение
10	90003962621	1		空心螺栓	Пустотелый болт
11	AZ1560080018	1		燃油管 (波许系)	Топливные трубы (система электрического распыления топлива)
12	612600081333	1		燃油管滤清器总成	Сбор фильтра топливной трубы
	612600081495			除水放心滤总成	
13	90003802523	2	M10X25 DIN933	六角头螺栓	Болт с шестигранной головкой
	90003802527	2	M10X 30DIN933	六角头螺栓(波许系)	Болт с шестигранной головкой
14	90003932024	2	B10D00137	波形弹性垫圈	Волнистая пружинная прокладка
15	612600081836	1		柴滤托架组件	Блок кронштейна дизельного фильтра
16	90003930012	2	10. 5 DIN7349	垫圈	шайба
17	90003888452	2	VM10DIN980	2型全金属六角锁紧螺母	Полнометаллическая контрольная гайка с шестигранью второго типа
18	90003932016	2	B12DIN137	波形弹性垫圈	Волнистая пружинная прокладка
19	90003802627	2	M12X 30DIN933	六角头螺栓(波许系)	Болт с шестигранной головкой
20	90003098010	7	A10X 13. 5 D07603	密封垫圈	Герметичное уплотнение

油管 топливные трубы

序号 П.П.●	图号 № рис.	件数 количество дизеля	规格标准 габаритный размер	中文名称 наименование на китайском языке	俄文名称 наименование на русском языке
21	90003962607	2	4AD07623	空心螺栓	Пустотелый болт
22	61560070011A	1		润滑油进油管总成	Сбор труб подачи масла
23	61560070012A	1		润滑油进油管总成	Сбор труб подачи масла
24	Z61560070012	1		空心螺栓	Пустотелый болт

电机装置 электрическое устройство

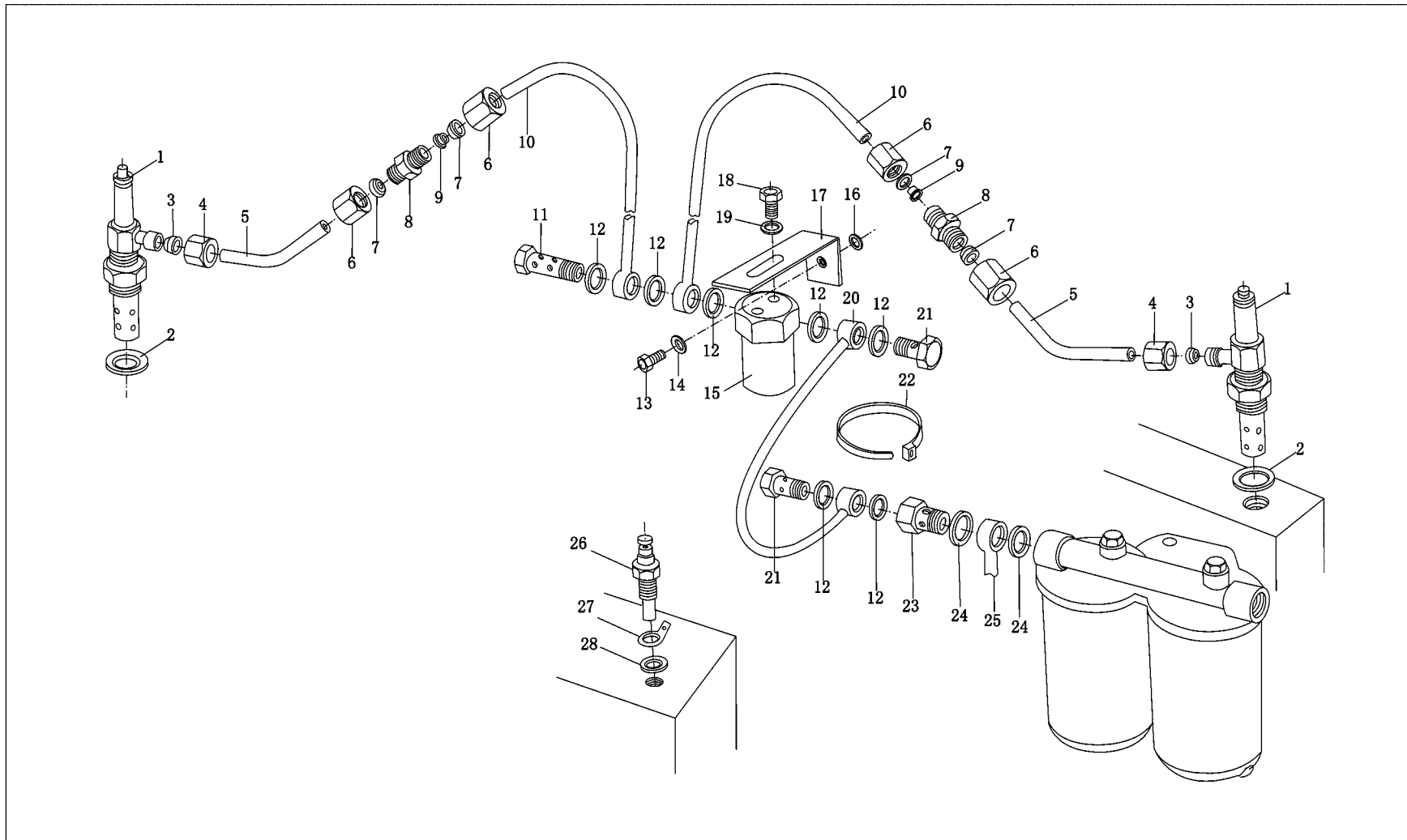


电机装置
электрическое устройство

DHD10G0185欧II系列柴油机零件图册 Сборник рисунков деталей дизелей серии DHD10G0185 по Европейскому стандарту II

序号 П.П ●	图号 № рис.	件数 количество дизеля	规格标准 габаритный размер	中文名称 наименование на китайском языке	俄文名称 наименование на русском языке
1	614090067	1		水温表传感器(带报警)	Датчик указателя температуры воды (со сигналом предупреждения)
2	90003098044	1	A14 × 18 DIN7603	密封垫圈	Герметичное уплотнение
3	90003800564	1	M10 × 70 D00931.8.8	六角头螺栓	Болт с шестигранной головкой
4	90003932025	1	A10 D1N137	鞍形弹性垫圈	Седловидная пружинная шайба
5	612600090705	1	1. 5KW	交流发电机(多楔带)	Генератор переменного тока (с многоклинами)
6	90003871305	1	M10DN9348	1型六角螺母	Шестигранная гайка первого типа
7	90003935125	2	11DIN137	平垫圈	Плоская шайба
8	612600090641	1		拉紧块	Зажим растяжения
9	90003888452	1	VM10 DIN00980.8	1型全金属六角锁紧螺母	Полнометаллическая контрольная гайка с шестигранью первого типа
10	612600090257	1		拉紧螺栓	Стяжной болт
11	612600090442	1		固定板	Планка крепления
12	90003800571	1	M10 × 80 DIN931	六角头螺栓	Болт с шестигранной головкой
13	612600100069	1	8PK790	汽车多楔带	Многоклиновая лента автомобиля
	612600100070	1		汽车多楔带	Многоклиновая лента автомобиля
14	612600090561	1		起动机	Стартер
15	612600080275	1	A18 × 22DIN7603	密封垫圈	Герметичное уплотнение
16	61500090051	1		压力传感器(带报警)	Датчик давления (со сигнализацией предупреждения)

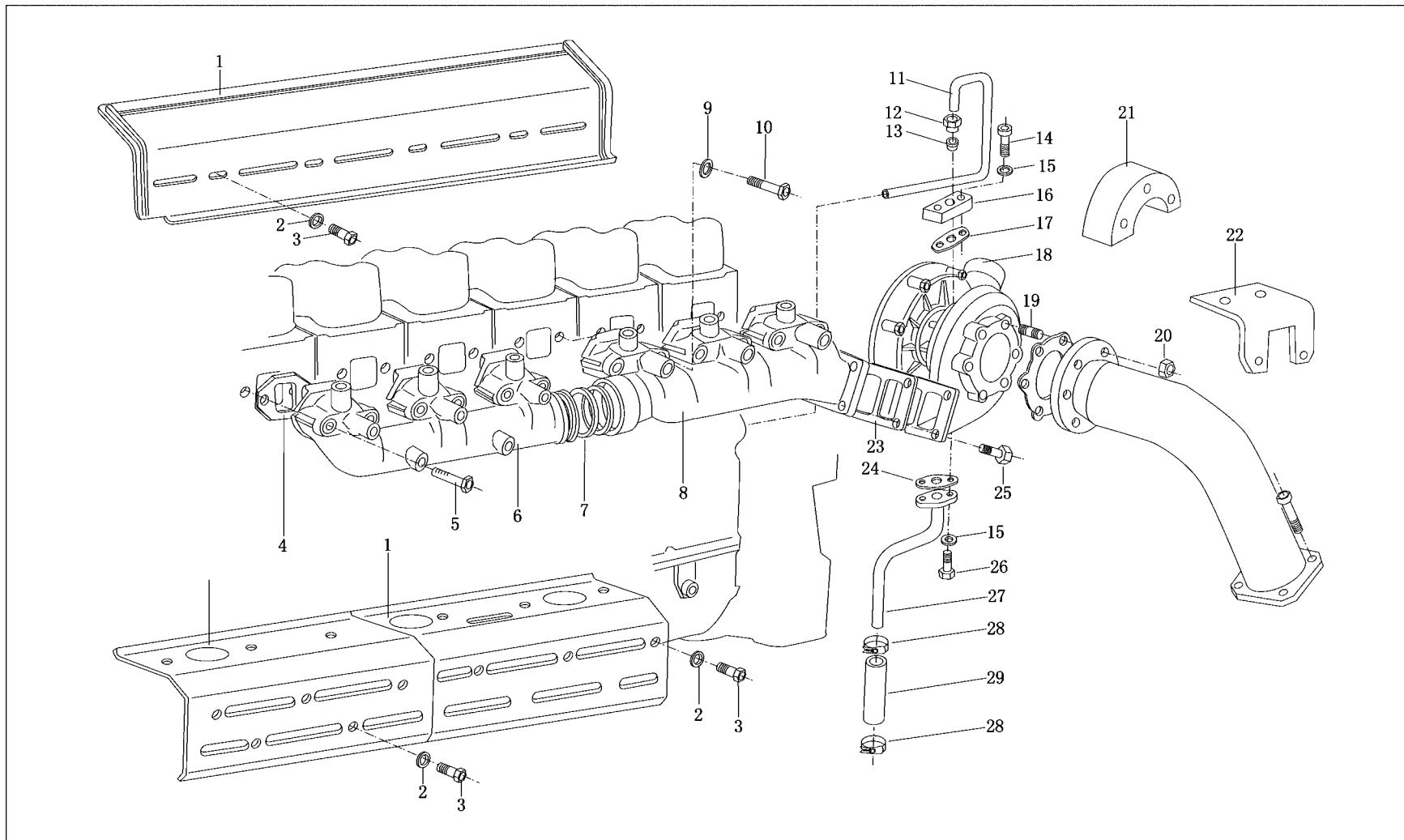
火焰预热起动系统
система запуска предварительного зажигания пламени



火焰预热起动系统

система запуска предварительного зажигания пламени

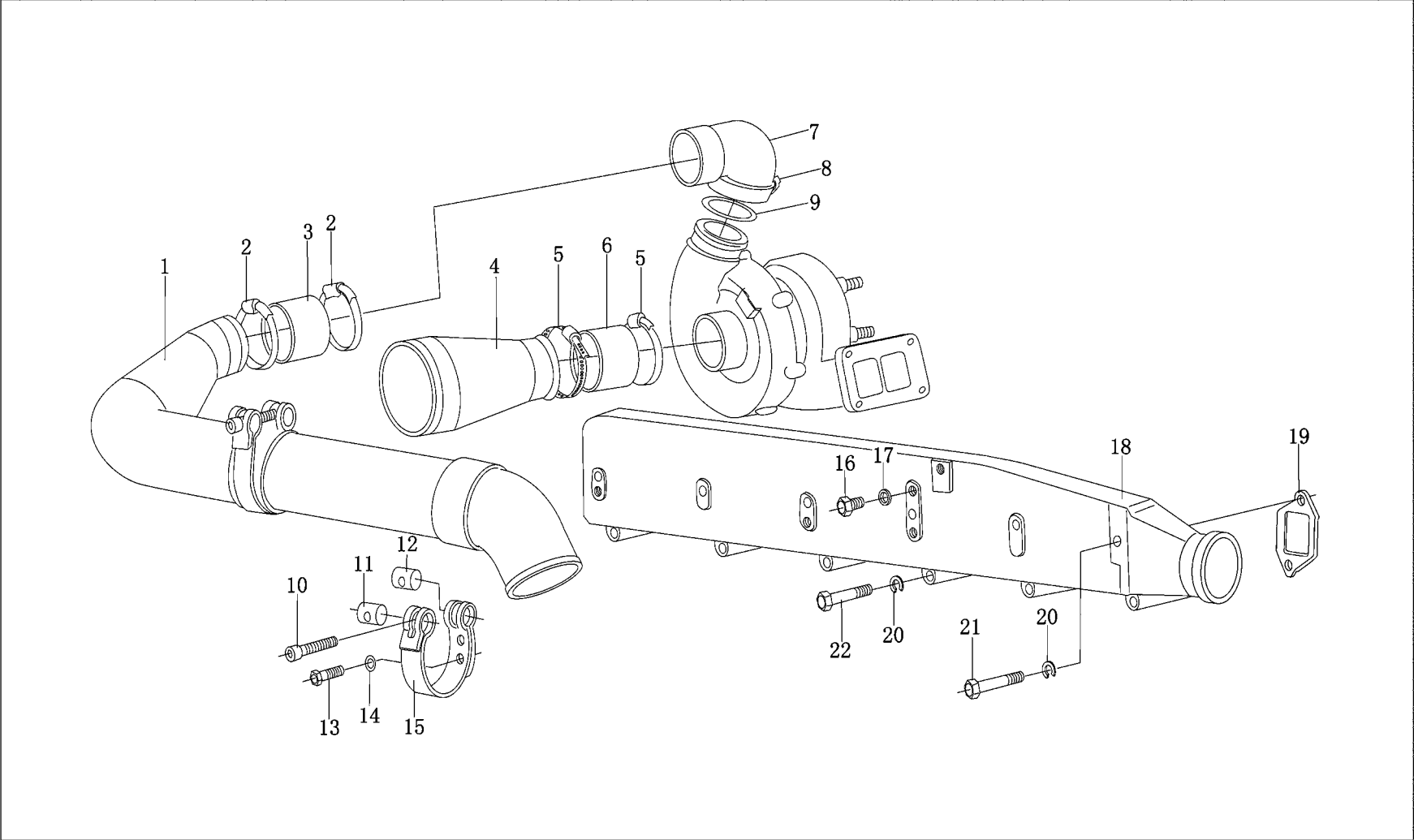
序号 П.П. ●	图号 № рис.	件数 количество дизеля	规格标准 габаритный размер	中文名称 наименование на китайском языке	俄文名称 наименование на русском языке
1	61200090162	2		火焰预热电热塞	Электронагревательная свеча предварительного зажигания пламени
2	90003098029	2		密封垫圈	Герметичное уплотнение
3	90003059557	2		卡套	Втулка
4	90003559506	2		联接螺母	Соединительная гайка
5	81560080327	2		管	Провод
6	90003559516	4		管接头用螺母	Гайка на соединении проводов
7	90003559561	4		卡套	Втулка
8	90003559462	2		卡套式直接接头体	Корпус непосредственного соединения типа втулки
9	90014280016	2		衬套	Втулка
10	612600081880	2		燃油管总成	Сбор топливных труб
11	81560080212	1		空心螺栓	Пустотелый болт
12	90003098010	4		密封垫圈	Герметичное уплотнение
13	90003802415	1		六角头螺栓	Болт с шестигранной головкой
14	90003932023	1		波形弹性垫圈	Волнистая пружинная шайба
15	61200090163	1		电磁阀	Электромагнитный клапан
16	90003930261	1	A8.4D00125A3C	平垫圈	Плоская шайба
17	99012360441	1		角形支架	Угольный кронштейн
18	90003802307	2		六角头螺栓	Болт с шестигранной головкой
19	90003931082	2	B6D0127—A3C	轻型弹性垫圈	Легкая пружинная шайба
20	AZ1500080159	1		燃油管总成	Сбор топливных труб
21	90003962607	2	A4DIN7623-6S—3AC	空心螺栓	Пустотелый болт
22	90003171697	4	A5×180 N05199	塑料紧固带	Пластмассовая лента крепления



进排气管 (一)

провода подачи воздуха и выхлопа, часть 1

序号 П.П. ●	图号 № рис.	件数 количество дизеля	规格标准 габаритный размер	中文名称 наименование на китайском языке	俄文名称 наименование на русском языке
1	612600110856	1		前隔热罩	Передний теплозащитный капот
	612600110857	1		后隔热罩	Задний теплозащитный капот
2	90014320002	14		小垫圈	Малогабаритная шайба
3	612600110961	14		螺栓	болт
4	61560110242	6		排气管垫片	Пробка трубы выхлопа
5	61560110104	11		排气管紧固螺栓	Болт крепления трубы выхлопа
6	615T1110123	1		左排气歧管	Передний патрубок выхлопа
	615T1110122	1		中排气歧管	Передний патрубок выхлопа
8	615T1110121	1		右排气歧管	задний патрубок выхлопа
7	61260110162	4		排气管密封环	Герметичное уплотнение трубы выхлопа
9	609070067	1		止推垫圈	Упорная шайба
10	61560110104	1		排气管紧固螺栓	Болт крепления трубы выхлопа
11	61560070001	1		进油管	Трубы подачи топлива
12	90003559513	2	AL12 D03871	管接头螺母	Гайка соединения труб
13	90003559563	2		卡套	Втулка
14	90003862428	2	M8×25 DIN912	内六角圆柱头螺钉	Цилиндрический винт с внутренней цилиндрической головкой
15	188250083	4		自锁垫圈	Самоконтрящаяся шайба
16		1			Фланец трубы подачи топлива
17	609E110050	1		进油管垫片	Пробка трубы подачи топлива
18	612601111069	1		废气涡轮增压器	Турбинный нагнетатель отработанного газа



进排气管 (二)

проводы подачи воздуха и выхлопа, часть 2

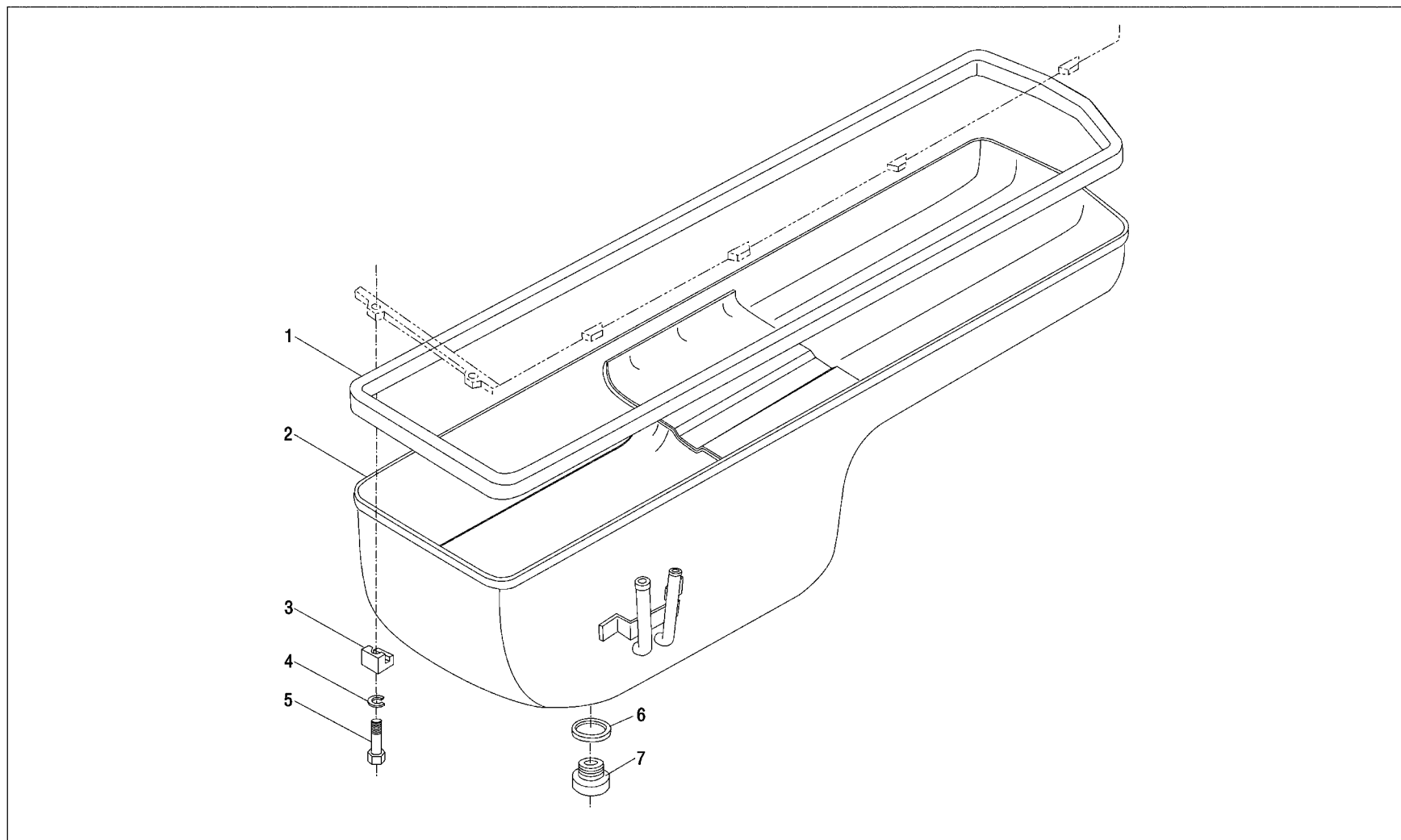
序号П. П.	图号 № рис.	件数 количество дизеля	规格标准 габаритный размер	中文名称 наименование на китайском языке	俄文名称 наименование на русском языке
1	61560110051B	1		管子总成	Сбор труб
2	90003989312	2	70 / 89 N05074	软管卡箍	Хомут шланги
3	612600110824	1	任选一种 по заказу	带纤维夹层橡胶软管	Резиновая шланга с волокнистым слоем
	612600111543	1		带纤维夹层橡胶软管	Резиновая шланга с волокнистым слоем
4	612600110435	1		压机机进气管	Трубы подачи воздуха компрессора
5	90003989315	2	95 / 114 N05074	软管卡箍	Хомут шланги
6	81560110220	1		胶管	Резиновая труба
7	61560110165	1		连接弯管	Гибкая труба соединения
8	61560110226	1		夹子	Зажим
9	90320035	1		密封圈	Герметичное уплотнение
10	90003862462	2	M8 × 60 DIN912	内六角圆柱头螺钉	Цилиндрический винт с внутренней шестигранной головкой
11	209190017	2		拉紧销	Стяжной палец
12	1700550013	2		张紧销	Натяжной палец
13	90003802415	1	M8 × 18 DIN933	六角头螺栓	Болт с шестигранной головкой
14	609E110036	3		调整垫圈	Контрольная шайба
15	61560110021	2		卡箍带	Лента хомута
16	90003962014	1	AM10 × 1 DIN2604	六角头螺塞	Пробка с шестигранной головкой
17	90003098010	1	A10× 13.5 DIN7603	密封垫圈	Герметично уплотнение
18	612600113444	1		进气管总成	Сбор труб подачи воздуха
19	61500110024	6		进气管垫片	Пробка труб подачи воздуха
20	90003932023	14		波形弹性垫圈	Волнистая пружинная шайба

进排气管（二）

проводы подачи воздуха и выхлопа, часть 2

序号 П.П.	图号 № рис.	件数 количество дизеля	规格标准 габаритный размер	中文名称 наименование на китайском языке	俄文名称 наименование на русском языке
21	614110064	4		进气管紧固螺栓	Крепежный болт труб подачи воздуха
	90003800497	2	M8× 160 DIN931	六角头螺栓	Болт с шестигранной головкой
22	90003800465	6	M8× 80 DIN931	六角头螺栓	Болт с шестигранной головкой
	612600113863			空滤器	
	612600112966			消声器	
	612600111518			废气引射管废气引射管	

615 油底壳 картер 615



615 油底壳 картер 615

序号 П.П ●	图号 № рис.	件数 количество дизеля	规格标准 габаритный размер	中文名称 наименование на китайском языке	俄文名称 наименование на русском языке
1	614150004	1		密封垫	Герметичное уплотнение
2	612600150331	1		油底壳总成	Сбор картера
3	614150046	12		油底壳托块	Поддержка масляного картера
4	90003930261	12	A8.4 DIN125—SFA3C	平垫圈	Плоская шайба
5	90003802442	12	M8×40 D00933	六角头螺栓	Болт с шестигранной головкой
6	160A.22.36	1		密封垫	Герметичное уплотнение
7	90003960005	1		磁性螺塞总成	Сбор магнитной пробки

