

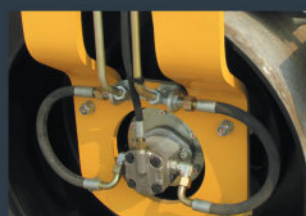
# ЛЕГКИЙ ТАНДЕМНЫЙ КАТОК SRD04 SRK04



Самая совершенная в мире гидростатическая трансмиссия обеспечивает бесступенчатое изменение скорости для достижения выдающейся степени уплотнения



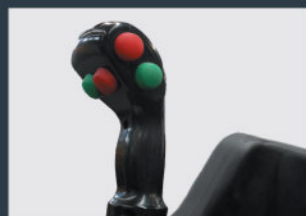
Система орошения воды под давлением с насосом высокого качества с разнесенной системой распыления. Легкий доступ к форсункам, защищенным от ветра



Гидромоторы хода Sauer



Большая рабочая платформа для удобства работы оператора



Все органы управления – на джойстике



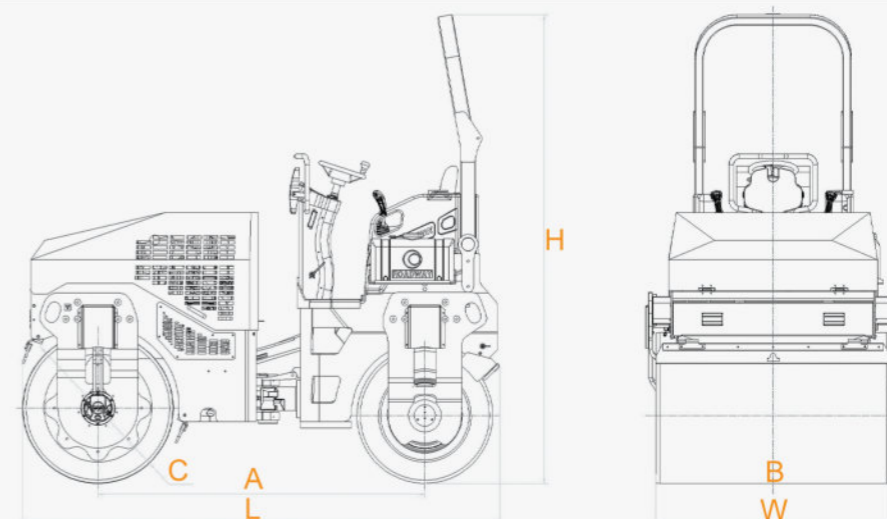
Прочный пластиковый бак для воды исключает попадание ржавчины в систему орошения

## ТЕХНИЧЕСКИЕ ХАРАКТЕРИСТИКИ

**SHANTUI**  
VALUE THAT WORKS

	SRD04	SRK04
<b>Масса</b>		
Рабочая масса	4200 кг	4000 кг
<b>Ходовые характеристики</b>		
Скорость	0 – 12 км/ч	
Радиус поворота	3000 мм	
Преодолеваемый уклон	40%	
Тип привода	Гидропривод на две оси	
<b>Двигатель</b>		
Модель	Perkins 404D-22T	
Тип	4-тактный 4-цилиндровый дизельный двигатель с водяным охлаждением	
Мощность	44,7 кВт при 2800 об/мин	
<b>Уплотнение</b>	SRD04	SRK04
Вибрация	Гидравлический привод	
Статическая нагрузка	150/135,5 Н/см	150 Н/см (вперед)
Номинальная амплитуда	0,5 мм	
Частота вибрации	60 Гц	
Возбуждающая сила	40 кН	
<b>Заправочные емкости</b>		
Топливо	70 л	
Вода	200 л	

SRD04 / SRK04



РАЗМЕР		SRD04	SRK04
Колесная база	A	1950 мм	1950 мм
Ширина стального вальца	B	1400 мм	1400 мм
Диаметр стального вальца	C	900 мм	900 мм
Габаритная длина	L	2850 мм	2850 мм
Габаритная ширина	W	1520 мм	1520 мм
Габаритная высота	H	2700 мм	2700 мм
Размер шин		/	10,5/80-16
Диаметр шин		/	790 мм
Размер упаковки		3000 × 1670 × 2200 мм	3000 × 1670 × 2200 мм