

# РУЧНОЙ ДВУХВАЛЬЦОВЫЙ ВИБРОКАТОК

**SRD500L**  
**SRD600L**



МИНИКАТКИ



Самая совершенная в мире гидростатическая трансмиссия обеспечивает бесступенчатое изменение скорости для достижения выдающейся степени уплотнения



Складная рукоятка упрощает управление машиной при ее перевозке



Все органы управления размещены на рукоятке



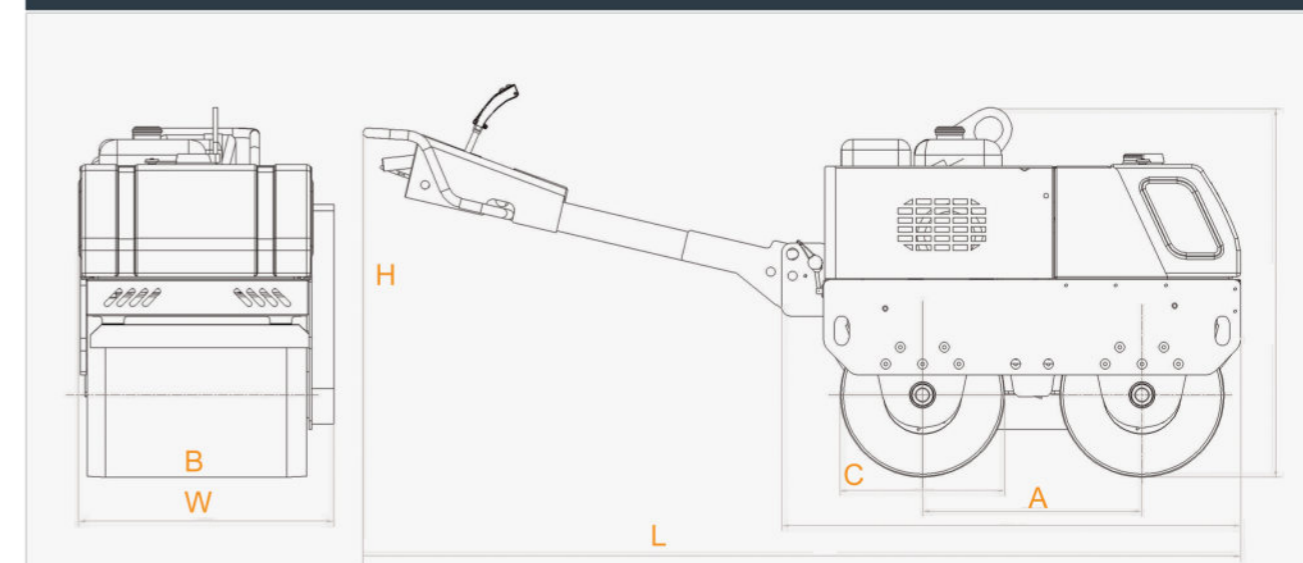
Прочный пластиковый бак для воды исключает попадание жавчины в систему орошения

## ТЕХНИЧЕСКИЕ ХАРАКТЕРИСТИКИ

**SHANTUI**  
VALUE THAT WORKS

	SRD500L		SRD600L	
Масса				
Рабочая масса	570 кг		583 кг	
Ходовые характеристики				
Скорость	0,9–1,5 км/ч (передний и задний ход)		0–3 км/ч (передний и задний ход)	
Преодолеваемый уклон	30 %		30 %	
Тип привода	Гидравлический привод		Гидравлический привод	
Двигатель	Дизельный двигатель	Бензиновый двигатель	Дизельный двигатель	Бензиновый двигатель
Модель	178F	B&S, 19N	178F	B&S 25T2
Тип	Дизельный двигатель с воздушным охлаждением 4-тактный, одноцилиндровый	4-тактный бензиновый двигатель с воздушным охлаждением С верхним расположением клапанов, одноцилиндровый	Дизельный двигатель с воздушным охлаждением 4-тактный, одноцилиндровый	4-тактный бензиновый двигатель с воздушным охлаждением С верхним расположением клапанов, одноцилиндровый
Мощность	6,0 л.с. при 3600 об/мин	9,0 л.с. при 3600 об/мин	6,0 л.с. при 3600 об/мин	13,5 л.с. при 3600 об/мин
Уплотнение				
Вибрация	Механический привод			
Статическая нагрузка	37,3/40,3 Н/см		45/50 Н/см	
Номинальная амплитуда	0,6 мм		0,6 мм	
Частота вибрации	70 Гц		70 Гц	
Возбуждающая сила	13,5 кН		15 кН	
Заправочные емкости	Дизельный двигатель	Бензиновый двигатель	Дизельный двигатель	Бензиновый двигатель
Топливо	3,5 л	6 л	3,5 л	10 л
Вода	30 л		50 л	

SRD500L / SRD600L



РАЗМЕР		SRD500L	SRD600L
Колесная база	A	600 мм	600 мм
Ширина стального вальца (переднего и заднего)	B	600 мм	600 мм
Диаметр стального вальца (переднего и заднего)	C	450 мм	450 мм
Габаритная длина	L	2460 мм	2460 мм
Габаритная ширина	W	700 мм	700 мм
Габаритная высота	H	1800 мм	1800 мм
Размер упаковки		1460 × 810 × 1230 мм	1460 × 810 × 1230 мм

www.shantui.com