

# L58K-B5

**SHANTUI**  
VALUE THAT WORKS

## СЕРИЯ ФРОНТАЛЬНЫХ ПОГРУЗЧИКОВ

ДВИГАТЕЛЬ	WEICHAI WD10G220E23
НОМИНАЛЬНАЯ МОЩНОСТЬ	162 кВт при 2200 об/мин
ЭКСПЛУАТАЦИОННАЯ МАССА	18 370 кг

СДЕЛАЕМ

СТРОИТЕЛЬНЫЕ РАБОТЫ ЛЕГЧЕ



SHANTUI.SIT.OFFICIAL

**СИТ** СТРОЙИМПОРТТЕХНИКА  
+7 (495) 662-64-61 ▾ shantui-sit.ru

# L58K-B5 ФРОНТАЛЬНЫЙ ПОГРУЗЧИК

**SHANTUI**  
VALUE THAT WORKS

## ТЕХНИЧЕСКИЕ ХАРАКТЕРИСТИКИ

ДВИГАТЕЛЬ	
Экологический стандарт	Tier 2 / Stage II
Модель	Weichai WD10G220E23
Мощность	162 кВт (220 л.с.) при 2000 об/мин
Макс. крутящий момент	900 Н·м
Рабочий объем	9,726 л
Количество цилиндров	6
Система подачи воздуха	турбонаддув

ХАРАКТЕРИСТИКИ СТРЕЛЫ	
Статическая опрокидывающая нагрузка (в полном положении)	11 000 кг
Макс. сила подъема	185 кН
Макс. угол выгрузки	45°
G Высота выгрузки	3050 мм
G' Высота по шарнир пальца стрелы	4101 мм
H Макс. заглублиение ковша	116 мм
I Дальность выгрузки	1185 мм
Объем ковша	3,0 м³
Эксплуатационная масса	18 370 кг

ТРАНСМИССИЯ	
Коробка передач	планетарная, силовое переключение передач
Гидротрансформатор	одноступенчатый, четырехэлементный
Макс. скорость движения вперед	39 км/ч
Макс. скорость движения назад	15 км/ч
Количество передач, вперед	2
Количество передач, назад	1

МОСТЫ	
Дифференциал переднего моста	стандартный
Дифференциал заднего моста	стандартный
Угол колебания заднего ведущего моста	±12°

РУЛЕВОЕ УПРАВЛЕНИЕ	
Конфигурация	шарнирное
Давление рулевой системы	14 МПа

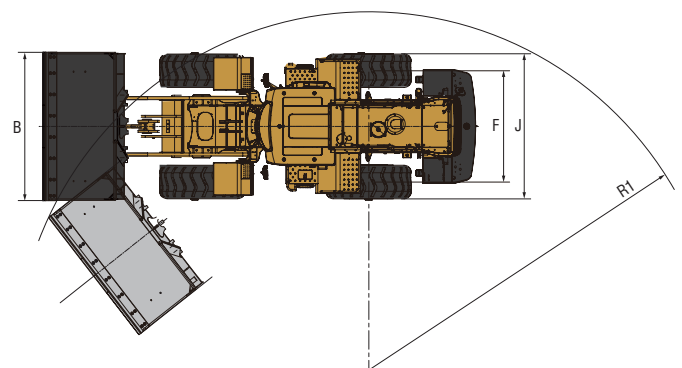
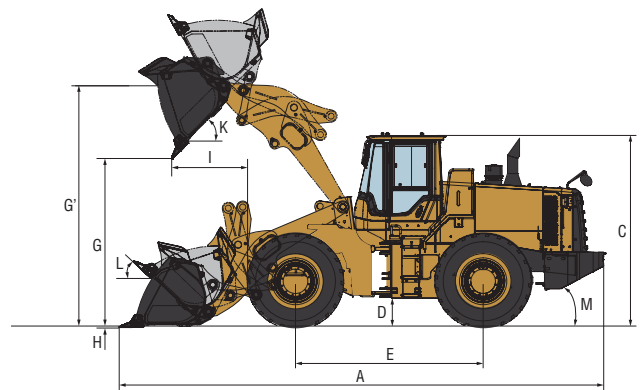
ТОРМОЗНАЯ СИСТЕМА	
Тип тормозного хода	дисковый тормоз с суппортом
Запуск тормозного хода	пневматический и гидравлический
Тип стояночного тормоза	контроль гибкого вала
Запуск стояночного тормоза	механический

ШИНЫ	
Размер	23.5-25 L3

ГИДРАВЛИЧЕСКАЯ СИСТЕМА	
Тип рабочего насоса	шестеренный (зубчатый)
Давление системы	18 МПа
Время подъема стрелы	5,1 с
Длительность рабочего цикла	10,5 с

ЗАПРАВОЧНЫЕ ОБЪЕМЫ	
Топливный бак	300 л
Бак гидравлического масла	170 л
Моторное масло	21 л
Мосты (каждый)	27 x 2 л
Трансмиссия	45 л
Система охлаждения	80 кг

ГАБАРИТНЫЕ РАЗМЕРЫ И ПАРАМЕТРЫ	
A Длина машины с ковшом	8300 мм
B Ширина машины по ковшу	3066 мм
C Высота по кабине	3450 мм
D Мин. клиренс	430 мм
E Колесная база	3300 мм
F Межцентровое расстояние шин колес	2250 мм
J Ширина машины по колесам	2845 мм
K Угол опрокидывания ковша от себя	45°
L Угол опрокидывания ковша на себя	45°
M Преодолеваемый подъем	30°
R1 Радиус разворота по кромке ковша	5920 мм
Поворотный угол, в обе стороны	±35°



**СИТ** СТРОЙИМПОРТТЕХНИКА  
+7 (495) 662-64-61 ▾ shantui-sit.ru

Технические характеристики могут меняться без предварительного уведомления. На фотографиях техника может быть изображена с дополнительным оборудованием, не входящим в стандартную комплектацию. Цвет и внешний вид могут отличаться от изображенного.