

РУЧНОЙ ДВУХВАЛЬЦОВЫЙ ВИБРОКАТОК

SRD800L

Ручной каток для сложных условий эксплуатации идеально подходит для укладки асфальта и земляных работ



Самая совершенная в мире гидростатическая трансмиссия обеспечивает бесступенчатое изменение скорости для достижения выдающейся степени уплотнения



Два гидромотора хода американского производства



Гидравлическая система рулевого управления упрощает работу оператора

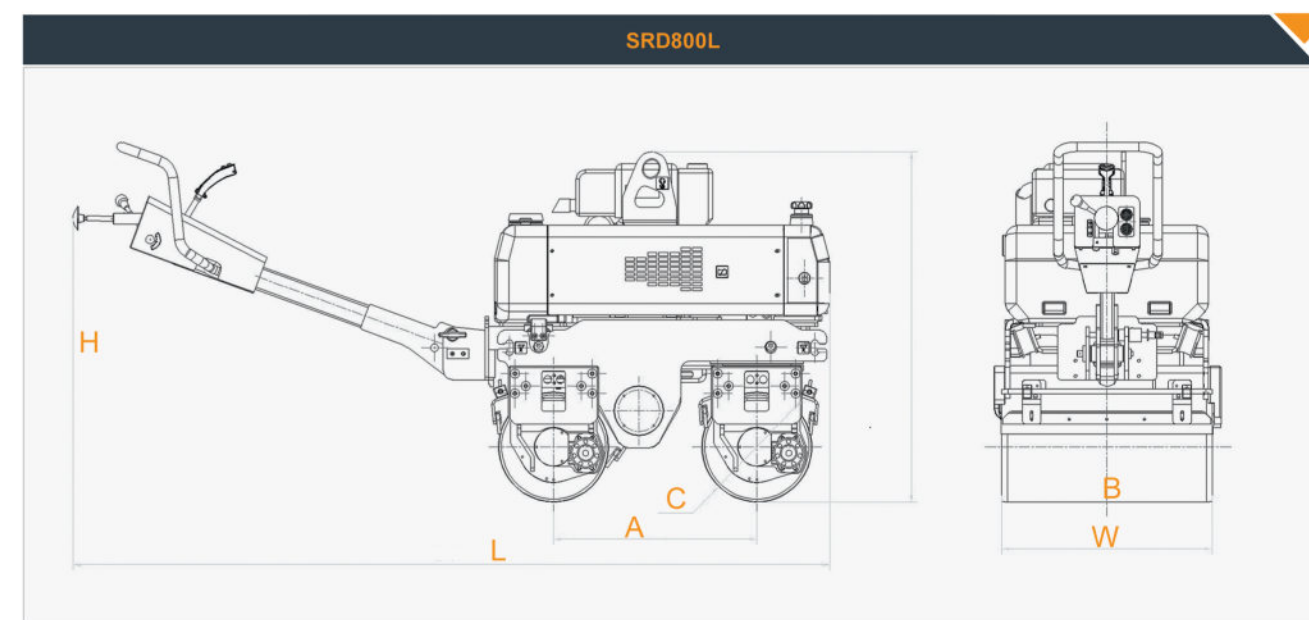


Все органы управления размещены на рукоятке

ТЕХНИЧЕСКИЕ ХАРАКТЕРИСТИКИ

SHANTUI
VALUE THAT WORKS

		SRD800L	
Масса			
Рабочая масса		860 кг	
Ходовые характеристики			
Скорость		0 - 3,5 км/ч (передний и задний ход)	
Угол поворота		15°	
Преодолеваемый уклон		30%	
Тип привода		Гидравлический привод	
Двигатель		Дизельный двигатель	Бензиновый двигатель
Модель		186F	B&S 25T2
Тип		Дизельный двигатель с воздушным охлаждением 4-тактный, вертикальный, одноцилиндровый	Бензиновый двигатель с воздушным охлаждением 4-тактный, с верхним расположением клапанов, одноцилиндровый
Мощность		8,0 л.с. при 3600 об/мин	13,5 л.с. при 3600 об/мин
Уплотнение			
Вибрация		Механический привод	
Статическая нагрузка		60/65 Н/см	
Номинальная амплитуда		0,5 мм	
Частота вибрации		65 Гц	
Возбуждающая сила		17 кН	
Заправочные емкости		Дизельный двигатель	Бензиновый двигатель
Топливо		3,5 л	10 л
Вода		38 л	



РАЗМЕР		SRD800L	
Колесная база	A	650 мм	
Ширина стального вальца (переднего и заднего)	B	680 мм	
Диаметр стального вальца (переднего и заднего)	C	355 мм	
Габаритная длина	L	2460 мм	
Габаритная ширина	W	732 мм	
Габаритная высота	H	1800 мм	
Размер упаковки		1460 × 830 × 1910 мм	