



ТЕХСТРОЙКОНТРАКТ

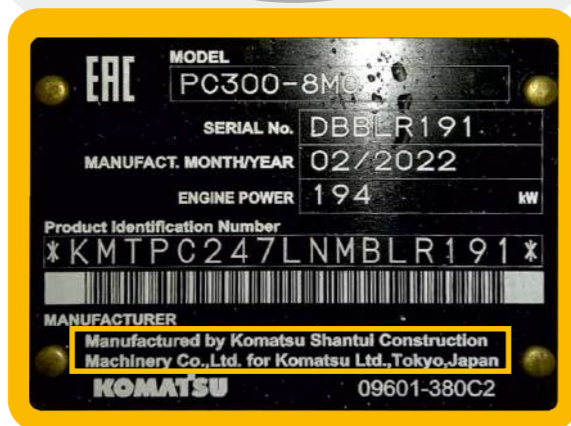


SHANTUI

ГАРАНТИЯ 5 ЛЕТ ИЛИ 10 000 МОТОЧАСОВ*



**20 ЛЕТ
СОВМЕСТНОЙ
РАБОТЫ
SHANTUI
KOMATSU**



Manufactured by **Komatsu Shantui** Construction Machinery Co.Ltd for Komatsu Ltd.,Tokyo, Japan

* НА ДВИГАТЕЛЬ WEICHAИ И ГИДРАВЛИЧЕСКИЕ КОМПОНЕНТЫ LINDE

**SHANTUI ВХОДИТ В SHANDONG HEAVY INDUSTRY GROUP*
СОБСТВЕННАЯ КОМПОНЕНТНАЯ БАЗА**

Три конструкторских бюро SHANTUI находятся в городе Чикаго (США), городе Аахен (Германия) и в городе Токио (Япония).



**ПОДПИСАН КОНТРАКТ О СТРАТЕГИЧЕСКОЙ
КООПЕРАЦИИ С КОМПАНИЕЙ BOSCH**



Двигатели Weichai



Гидравлические компоненты



Трансмиссия Fast



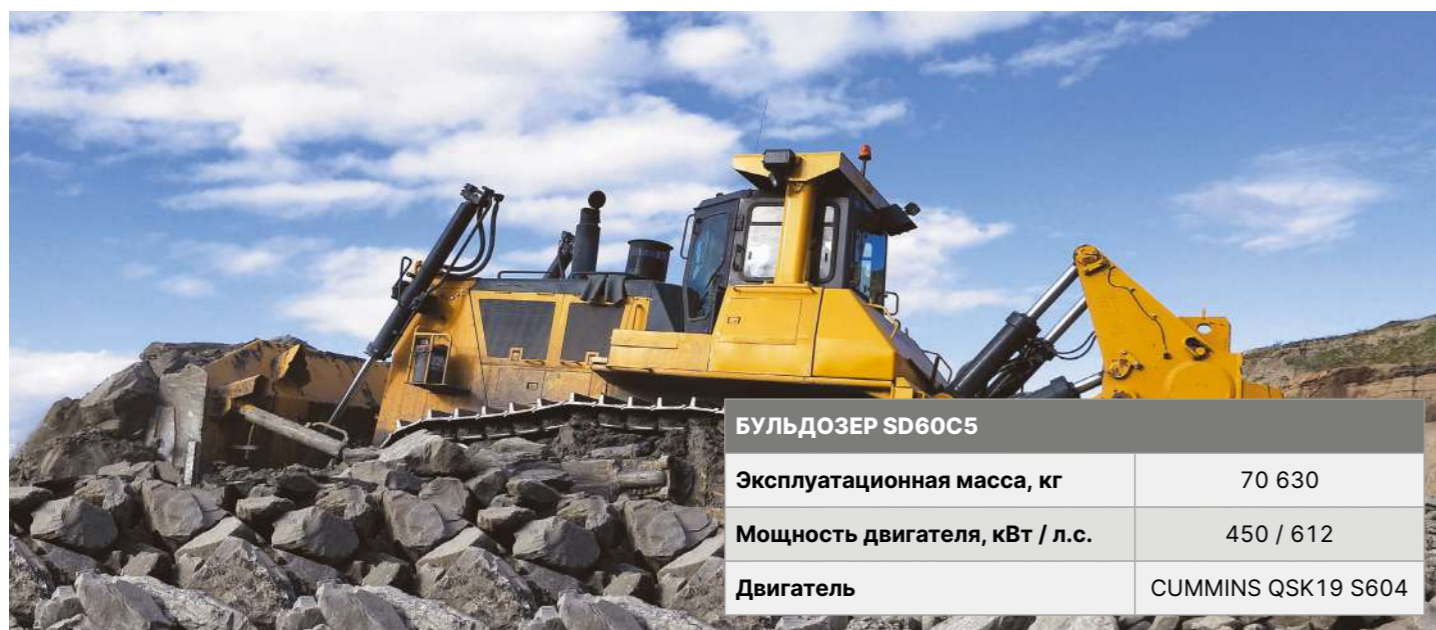
Мосты и оси HanDe Axle



* ГИГАНТСКАЯ КОРПОРАЦИЯ С ОБОРОТОМ В 500 МЛРД ЮАНЕЙ В ГОД



БУЛЬДОЗЕР SD90C5	
Эксплуатационная масса, кг	106 260
Мощность двигателя, кВт / л.с.	708 / 962
Двигатель	CUMMINS QST30



БУЛЬДОЗЕР SD60C5	
Эксплуатационная масса, кг	70 630
Мощность двигателя, кВт / л.с.	450 / 612
Двигатель	CUMMINS QSK19 S604



БУЛЬДОЗЕР DH46C3	
Эксплуатационная масса, кг	56 000
Мощность двигателя, кВт / л.с.	308 / 419
Двигатель	CUMMINS QSX15



Модель	Эксплуатационная масса, т	Мощность двигателя, кВт / л.с.	Объем ковша, м ³
SE2000LCW	200	1 420 / 1 931	12
SE1500LCW	150	900 / 1 224	10
SE1250LCW	120	890 / 1 210	7,5
SE980LCW	97,8	571 / 777	5,6
SE800LCW	76,5	566 / 770	5,0
SE750LCW	72,5	377 / 513	4,5
SE680LCW	64,5	377 / 513	3,6



САМОСВАЛ ТЕН260	
Грузоподъемность, т	236
Полная масса, т	416
Общая мощность, кВт / л.с.	>2 430 / 3 304
Двигатель	WEICHAИ 12Н33

ГИБРИДНЫЕ ДИЗЕЛЬ-ЭЛЕКТРИЧЕСКИЕ САМОСВАЛЫ



САМОСВАЛ ТЕН160	
Грузоподъемность, т	144 / 160
Полная масса, т	252 / 277
Общая мощность, кВт / л.с.	>1 532 / 2 083
Двигатель	WEICHAИ WP17T



Модель	Двигатель	Полная мощность, кВт / л.с.	Грузоподъемность, т	Кузов, м³	Колеса	МКПП	АКПП
SK160	WP17G770E304	566 / 770	110	55	480 / 95 R29	8DSS330+FHB400	Allison H6620
SK130	WP15HG770E304	566 / 770	90	50	16.00 R29	8DS280-FHB400	Allison H6620
SK120	WP14TG765E304	562 / 764	85	43	16.00 R25	8DS280	FC6A250 / Allison 4 800 ORS-PR
SK110	WP13G530E310	390 / 530	75	38	16.00 R25	8DS240A	FC6A250 / Allison 4 800 ORS-PR
SK105	WP13G530E310	390 / 530	70	38	16.00 R25	8DS240A / 8DS260	FC6A250 / Allison 4 800 ORS-PR
SK95	WP12G460E310	338 / 460	65	34	16.00 R25	8DS240A	FC6A250
SK90	WP12G460E310	338 / 460	60	32	14.00 R25	7DS200	FC6A210
SK70-B1	WP13G430E310	316 / 430	45	29	14.00 R24	HW21712	FC6A210



Модель	Полная мощность, кВт / л.с.	Модель двигателя	Рабочая масса, кг
ГИДРОМЕХАНИЧЕСКИЕ			
SD90C5	708 / 962	Cummins QST30	106 260
SD60C5	450 / 612	Cummins QSK19-C604	70 360
SD34B3	257 / 349	Cummins NT855-C360S10	36 000-39 980
SD32	257 / 349	Cummins NT855-C360S10	33 200-40 184
SD26C3	206 / 280	Weichai WD12G280E304	27 000-29 500
SD26	206 / 280	Weichai WD12G280E304	27 000-29 500
SD26B3	187 / 254	Cummins NT855-C280	24 200-26 824
SD22	187 / 254	Cummins NT855-C280	23 450-28 150
SD20B6	180 / 244	Weichai WD12G245E203	19 250-21 500
SD17B3	140 / 190	Weichai WD10G190E214	17 500-20 830
SD16	131 / 178	Weichai WD10G178E25	17 300-20 936
SD13	105 / 142	Shangchai SC8D143G2B1	13 700-15 855
ГИДРОСТАТИЧЕСКИЕ			
DH80C3	450 / 612	WP17G770E304	80 000
DH46C3	380 / 516	Cummins QSX15	56 000
DH26C3	213 / 290	Weichai WP12G290E304	23 820-27 030
DH24B3	185 / 252	Weichai WD12G250E202	23 850-27 030
DH20C3	139 / 189	Weichai WP7G207E304	17 730-19 690
DH20B3	140 / 190	Weichai WD10G190E214	17 600-19 460
DH16B3 с ПАТ-отвалом	140 / 190	Weichai WD10G190E214	18 400-19 880
DH13B3 с ПАТ-отвалом	105 / 142	Weichai WP6G140E22	13 400-15 035
DH10B3 с ПАТ-отвалом	73 / 99	Weichai WP4G110E221	9 850-11 000
DH08B3 с ПАТ-отвалом	70 / 95	Weichai WP4G95E221	9 050-10 019



Параметры / модель	Мощность, кВт / л.с.	Модель двигателя	Рабочая масса, кг
SP100Y	380 / 516	CUMMINS QSX15	66 000
SP90Y	257 / 349	CUMMINS NTA855-C360S10	59 500
SP70Y	257 / 359	CUMMINS NTA855-C360S10	50 000
SP45Y	179 / 243	CUMMINS NT855-C280S10	34 000
SP25Y	131 / 178	WEICHAH WD10G178E25	23 800



ГАРАНТИЯ 5 ЛЕТ ИЛИ 10 000 МОТОЧАСОВ НА ДВИГАТЕЛЬ WEICHAИ И ГИДРАВЛИКУ LINDE*

ГАРАНТИЯ 3 ГОДА ИЛИ 5 000 МОТОЧАСОВ НА ЭКСКАВАТОРЫ ВЕСОМ ДО 40 ТОНН.

ГАРАНТИЯ 2 ГОДА ИЛИ 6 000 МОТОЧАСОВ НА ЭКСКАВАТОРЫ ВЕСОМ СВЫШЕ 40 ТОНН.

Модель	Номинальная мощность, кВт / л.с.	Модель двигателя / экологический класс	Рабочая масса, кг	Объём ковша, м ³
ТЯЖЕЛЫЕ ЭКСКАВАТОРЫ				
SE2000LC	1 420 / 1 931	WEICHAИ 12M33 / Tier3	200 000	Скальный 12
SE1500LC	900 / 1 224	WEICHAИ 8M33 / Tier3	150 000	Скальный 10
SE1250LC	890 / 1 210	WEICHAИ 8M33 / Tier3	120 000	Скальный 7,5
SE980LCW	571 / 777	WEICHAИ 6M3 / Tier3	97 800	Скальный 6,5
SE800LCW	566 / 770	WEICHAИ WP17T / Tier3	76 500	Скальный 5
SE750LC	377 / 512	ISUZU 6WG1 / Tier3	72 500	Скальный 4,5
SE680LCW	566 / 770	WEICHAИ WP15H / Tier3	66 000	Скальный 4
SE650LC	377 / 513	ISUZU 6WG1 / Tier3	64 500	Скальный 3,6
SE600HB	562 / 764	WEICHAИ WP14T / Tier3	58 000	Скальный 3,2
SE550LCW	562 / 764	WEICHAИ WP14E / Tier3	53 500	Скальный 3,2
SE550LC	300 / 408	ISUZU 6WG1 / Tier3	53 500	Скальный 3,2 (штатный), скальный 2,8
SE500LCW	562 / 764	WEICHAИ WP14E / Tier3	49 500	2,8 (штатный)
SE470LC	250 / 340	Cummins QSM11 / Tier3	46 800	Скальный 2,5 (штатный), скальный 2,5

СРЕДНИЕ ЭКСКАВАТОРЫ

SE420LCW	182 / 247	WEICHAИ WP10H / Tier3	41 500	2,2 (штатный)
SE400LCW	182 / 247	WEICHAИ WP10H / Tier3	38 700	1,95 (штатный)
SE375LCW	182 / 247	WEICHAИ WP10H / Tier3	37 800	1,8 (штатный), обычный 2,2
SE370LC	182 / 247	Cummins 6LTAA 8.9 / Tier2	37 500	Скальный 1,8 (штатный), скальный 2,0, обычный 2,2
SE350LC	182 / 247	Cummins 6LTAA8.9 / Tier2	34 500	Скальный 1,6 (штатный), обычный 1,85, скальный 1,4
SE320LCW	182 / 247	WEICHAИ WP7 / Tier3	32 600	Усиленный 1,5 (штатный), обычный 1,6, скальный 1,4
SE265LC	150 / 204	Cummins QSB7 / Tier3	24 800	Усиленный 1,2 (штатный), скальный 1,1, обычный 1,35
SE225NLC	112 / 152	Cummins B5.9 / Tier2	21 500	Усиленный 0.9 м (штатный)
SE220LC	112 / 152	Cummins B5.9 / Tier2	22 800	Усиленный 1,05 (штатный), обычный 1,2, скальный 0,95
SE215W	140 / 190	WEICHAИ WP7H / Tier3	21 900	Усиленный 1,0 (штатный), обычный 1,05, скальный 0,95
SE210-9	112 / 152	Cummins B5.9 / Tier2	20 800	Усиленный 0,9 (штатный), обычный 0,95 / 1,05, скальный 0,82

МАЛЫЕ ЭКСКАВАТОРЫ

SE150	89 / 121	Cummins QSF4.5 / Tier3	15 000	Усиленный 0,65 (штатный), обычный 0,7
SE135	86 / 117	Cummins QSF3.8T / Tier3	13 500	Усиленный 0,6 (штатный), обычный 0,63

МИНИ ЭКСКАВАТОРЫ

SE85	48,9 / 66,5	KUBOTAV3307 -T / Tier3	8 350	Обычный 0,35 (штатный), узкий 0,13
SE75	48,9 / 66,5	KUBOTAV3307 -T / Tier3	7 650	Обычный 0,32 (штатный), узкий 0,13
SE60	36 / 49	KUBOTAV2607T / Tier3	5 960	Обычный 0,22 (штатный), узкий 0,11
SE36SR	18.2 / 24,8	YANMAR 3TNV88F / Euro5	3 800	0,12 (штатный)
SE27SR	14.6 / 19,8	YANMAR 3TNV80F / Euro5	2 700	0,065 (штатный)
SE17SR	11,8 / 16	KUBOTA D902 / Euro5	1 880	0,04 (штатный)

КОЛЁСНЫЕ ЭКСКАВАТОРЫ

SW210	129 / 175	WEICHAИ WP4.6N / Tier3	20 000	1,0 (штатный)
SW150	129 / 175	WEICHAИ WP4.6N / Tier3	14 400	0,58 (штатный)

ГУСЕНИЧНЫЕ ПЕРЕГРУЖАТЕЛИ

SE210W	116 / 158	WEICHAИ WP7H / Tier3	36 500	Угольный 1,6 для выгрузки угля из ж/д вагонов
SE450W	280 / 381	WEICHAИ WP10H / Tier4	45 000	1,0 / Грейфер



Модель	Мощность двигателя, кВт / л.с.	Модель двигателя / экологический класс	Эксплуатационная масса, кг	Грузоподъемность, т	Объем ковша стандарт, м³
L80-C6	210 / 285	Weichai WP10G286E301 / Tier3	28 000	8	5
L76-C5	180 / 245	Cummins QSL9.3 / Tier3	23 400	7,0	4,5
LH70W-C6	209 / 284	Cummins QSL8.9-C280-30 / Tier2	23 200	7,0	4,0
L68K-B5	175 / 238	Weichai WD10G240E21 / Tier2	22 500	6,0	4,0
LH60-C6	175 / 238	Weichai WD10G240E21 / Tier2	21 120	6,0	4,0
SL60W-2	175 / 238	Weichai WD10G240E21 / Tier2	21 200	6,0	4,0
L58K-B5	162 / 220	Weichai WD10G220E23 / Tier2	18 500	5,5	3,5
L55-B5	162 / 220	Weichai WD10G220E23 / Tier2	16 400	5,0	3,3
L39-B3	92 / 125	Weichai WP6G125E22 / Tier2	10 800	3,0	1,8
L36-B3	92 / 125	Weichai WP6G125E201 / Tier2	10 500	3,0	1,7

Стандартная комплектация погрузчиков включает в себя гидравлическое управление рабочим оборудованием при помощи джойстика, кондиционер и отопитель кабины.

Модель	Номинальная мощность, кВт / л.с.	Модель двигателя / экологический класс	Рабочая масса, кг	Рабочая ширина, см
SG27-C5	199 / 270	Weichai WP7G270E301 / Tier3	18 500	2 790
SG24-C5	176 / 240	Weichai WP7G240E301 / Tier3	18 500	2 790
SG21-C6 AWD	162 / 220	Weichai WP7G220E300 / Tier3	16 800	2 600
SG21A-3	160 / 217	Cummins 6CTA8.3-C215 / Tier2	16 800	2 600
SG21-B6	160 / 217	Cummins 6CTA8.3-C215 / Tier2	16 800	2 600
SG21-3	160 / 217	Cummins 6CTA8.3-C215 / Tier2	16 800	2 600
SG19-B6	151 / 205	Cummins 6BTA5.9-C205 / Tier2	15 800	2 550
SG18-3	132 / 180	Cummins 6BTA5.9-C180 / Tier2	15 900	2 550
SG17-B6	132 / 180	Cummins 6BTA5.9-C180 / Tier2	15 100	2 550
SG16-3	132 / 180	Cummins 6BTA5.9-C180 / Tier2	15 100	2 550
SG15-B6	118 / 160	Cummins 6BTA5.9-C150 / Tier2	11 600	2 380
SG14-B5	118 / 160	Cummins 6BTA5.9-C150 / Tier2	11 600	2 380



Модель	Номинальная мощность, кВт / л.с.	Модель двигателя / экологический класс	Рабочая масса с гладким вальцом, кг	Рабочая масса с кулачковым вальцом, кг
КАТКИ ГРУНТОВЫЕ ГИДРАВЛИЧЕСКИЕ				
SR36-C5	276 / 375	WEICHAИ WP18375N / Tier3	36 000	
SR33-C5	276 / 375	WEICHAИ WP12 / Tier3	33 000	
SR26-C5	162 / 220	WEICHAИ WP6G220E330 / Tier3	25 600	
SR22-C5	147 / 200	WEICHAИ WP6G200E331 / Tier3	22 000	23 000
SR18 / SR19P	132 / 180	CUMMINS 6BTA5.9-C180 / Tier2	18 000	19 000
SR16 / SR16P	118 / 160	WEICHAИ WP6G160E201 / Tier2	16 000	16 800
SR14 / SR14P	96 / 131	Shangchai SC44130G2 / Tier2	14 000	14 800
SR12-5 / SR12-5P	82 / 112	WEICHAИ WP6G110E22 / Tier2	12 000	13 500
SR10 / SR10P	82 / 112	WEICHAИ WP4G110E221 / Tier2	10 000	11 000
КАТКИ ГРУНТОВЫЕ МЕХАНИЧЕСКИЕ				
SR26M-C6	162 / 220	WEICHAИ WP6G220E330 / Tier3	25 600	
SR22M-C6	147 / 200	WEICHAИ WP6G200E331 / Tier3	22 000	23 000
SR20MA / SR20MPA	128 / 174	Shangchai SC8D175.2G2B1 / Tier2	20 000	21 000
SR18M-2 / SR18MP-2	114 / 155	Cummins 6BTA5.9-C155 / Tier3	18 000	18 900
SR14MA / SR14MPA	96 / 131	Shangchai SC4H130G2 / Tier3	14 000	14 800

Модель	Номинальная мощность, кВт / л.с.	Модель двигателя / экологический класс	Рабочая масса, кг	Рабочая ширина, мм
КАТКИ ТАНДЕМНЫЕ И КОМБИНИРОВАННЫЕ				
SRD14-C5	119 / 162	Cummins QSB4.5-C160-30 / Tier2	14 000	2 130
SRD13-C5	97 / 162	Cummins QSB3.9G130-30 / Tier2	13 000	2 130
SRD12	93 / 149	Cummins 4BTA3.9-C110 / Tier2	12 000	2 130
SRD10	82 / 149	Cummins 4BTA3.9-C110 / Tier2	10 000	1 700
SRD08	82 / 112	Cummins 4BTA3.9-C110 / Tier2	8 000	1 700
SRD07	62 / 84	Shangchai 4L88 / Tier2	7 000	1 580
SRD04 / SRK04	36 / 49	Yanmar 4TNV88 / Tier3	4 000	1 400
SRD03 / SRK03	27 / 37	Yanmar 3TNV88 / Tier3	3 000	1 200
SRD017 / SRK017	18 / 24	Yanmar 3TNV76 / Tier3	1 700	1 000
SRD800 / SRD900	6 / 8	Lifan186F / Tier1	800 / 920	700 / 800
РУЧНЫЕ КАТКИ				
SRD800L	6 / 8	Lifan186F / Tier1	860	680
SRD600L	4 / 5	Lifan178F / Tier1	580	600
SRD500L	4 / 5	Lifan178F / Tier1	570	600
SR500L	4 / 5	Lifan178F / Tier1	540	600
SR300L	3 / 4	Lifan170F / Tier1	290	600
КАТКИ С ДИСТАНЦИОННЫМ УПРАВЛЕНИЕМ				
SRD016W	18 / 24	Yanmar 3TNV76 / Tier3	1 700	850
SRD900W	6 / 8	Lifan 186F / Tier1	870	680
ПНЕВМОШИННЫЕ КАТКИ				
SRT30H-C6	147 / 200	Weichai WP4.6N / Tier3	30 000	2 750
SRT26H-C6	147 / 200	Weichai WP4.6N / Tier3	26 000	2 750
SR20YT	105 / 143	Weichai WP6G140E22 / Tier2	20 000	2 270
SR16YT	105 / 143	Weichai WP6G140E22 / Tier2	16 000	2 270



Модель	Номинальная мощность, кВт / л.с.	Модель двигателя / экологический класс	Полная масса, кг	Рабочая ширина, мм
АСФАЛЬТОУКЛАДЧИКИ				
SRP09-C5 MA	213 / 290	SC9DF290.1G3 / Tier2	24 000	3 000-9 500
SRP09-C5 SA	213 / 290	SC9DF290.1G3 / Tier2	24 000	3 000-9 000
ФРЕЗЫ				
SM200M-C6	470 / 639	Cummins QSX15-C600 / Tier3	33 000	2 000
MT100M-C6	162 / 220	Shangchai SC9DK220G3 / Tier3	15 200	1 000
SMT50-C6N	103 / 140	Weichai WP4.1 / Tier3	6 600	500
РЕСАЙКЛЕРЫ				
DGL800N	566 / 770	Weichai WP13G530E310 / Tier3	33 600	2 300
DGL700N	522 / 710	Weichai WP13G530E310 / Tier3	32 200	2 300
DGL550N	390 / 530	Weichai WP13G530E310 / Tier3	28 800	2 000
DGL530	390 / 530	Weichai WP13G530E310 / Tier3	23 000	2 300
DGL480	352 / 479	Weichai WP12G480E300 / Tier3	19 000	2 300
КОМПАКТОРЫ				
SR28MR-3	178 / 242	Weichai WP10G240 / Tier2	28 000	3 360
SR26MR-3	178 / 242	Weichai WP10G240 / Tier2	26 000	3 360
SR23MR	162 / 220	Weichai WP10G220 / Tier2	23 000	3 360

АСФАЛЬТОВЫЙ ЗАВОД



Модель	Производительность, т / ч	Установленная мощность, кВт	Ёмкость смесителя, кг	Тип
LB1000-3B	80	240	1 000	Стационарный
LB1500-3B	120	370	1 500	Стационарный
LB2000-3J	160	420	2 000	Стационарный
LB3000-5C	240	550	3 000	Стационарный
LB4000-5C	320	740	4 000	Стационарный

БЕТОННЫЙ ЗАВОД



Модель	Производительность, м³/ч	Установленная мощность, кВт	Объём замеса, л	Тип
HZS040-3Y	40	49	750	Мобильный
HZS050-3Y	50	68	1 000	Мобильный
HZS075-3Y	60	94	1 500	Мобильный
HZS050-2H	50	105	1 000	Стационарный, загрузка скипом
HZS075-2H	75	130	1 500	Стационарный, загрузка скипом
HZS060-5R	60	100	1 000	Стационарный, загрузка конвейром
HZS090-5R	90	150	1 500	Стационарный, загрузка конвейром
HZS120-3R	120	200	2 000	Стационарный, загрузка конвейром
HZS180-3R	180	250	3 000	Стационарный, загрузка конвейром



Модель	Г / П, Т	Модель двигателя / экологический класс	Мощность, кВт / л.с.	Мачта, мм	Вилы, мм	Колёса пневматические	Гидравлика
SHANTUI ДИЗЕЛЬНЫЕ ВИЛОЧНЫЕ ПОГРУЗЧИКИ							
SFD100	10	WEICHAИ WP4.1 / Tier3	92 / 125	3 000	1 550	Сдвоенные	Двойная
SFD100	10	ISUZU 6BG1QC-02 / Euro1	82.5 / 112	3 000	1 550	Сдвоенные	Двойная
SFD80	8	WEICHAИ WP4.1 / Tier3	92 / 125	3 000	1 550	Сдвоенные	Двойная
SFD80	8	ISUZU 6BG1QC-02 / Euro1	82.5 / 112	3 000	1 550	Сдвоенные	Двойная
SFD70	7	WEICHAИ WP4.1 / Tier3	92 / 125	3 000	1 220	Сдвоенные	Двойная
SFD70	7	ISUZU 6BG1QC-02 / Euro1	82.5 / 112	3 000	1 220	Сдвоенные	Двойная
SFD50	5	WEICHAИ WP4.1 / Tier3	92 / 125	3 000	1 220	Сдвоенные	Двойная
SFD50	5	ISUZU 6BG1QC-02 / Euro1	82.5 / 112	3 000	1 220	Сдвоенные	Двойная
SFD50S compact	5	WEICHAИ WP4.1 / Tier3	62.5 / 36	3 000	1 070	Одинарные	Двойная
SFD50S compact	5	ISUZU 6BG1QC-05 / Euro1	68 / 92	3 000	1 070	Одинарные	Двойная
SFD35	3.5	WEICHAИ WP3.2VE / Tier3	36.8 / 50	3 000	1 070	Одинарные	Двойная
SFD35	3.5	MITSUBISHI S4S / Euro 3A	35.3 / 48	3 000	1 070	Одинарные	Двойная
SFD30	3	WEICHAИ WP3.2VE / Tier3	36.8 / 50	3 000	1 070	Одинарные	Двойная
SFD30	3	MITSUBISHI S4S / Euro 3A	35.3 / 48	3 000	1 070	Одинарные	Двойная
SFD20	2	ISUZU C240 / Euro3A	34.3 / 47	3 000	1 070	Одинарные	Двойная
SFD15	1.5	ISUZU C240 / Euro3A	34.3 / 47	3 000	1 070	Одинарные	Двойная
SHANTUI ЭЛЕКТРИЧЕСКИЕ ВИЛОЧНЫЕ ПОГРУЗЧИКИ							
SFE15T	1.5	Dana	48 / 65	3 000	920	Цельнолитые колеса	Двойная
SFE20T	2	Dana	48 / 65	3 000	1 070	Цельнолитые колеса	Двойная
SFE15	1.5	Dana	48 / 65	3 000	920	Цельнолитые колеса	Двойная
SFE20	2	Dana	48 / 65	3 000	1 070	Цельнолитые колеса	Двойная
SFE30	3	Dana	48 / 65	3 000	1 070	Цельнолитые колеса	Двойная
SHANTUI РИЧТРАКИ							
ER20-121	2	Dana	48 / 65	11 000	1 200	Цельнолитые колеса	Тройная
ER16-121	1.6	Dana	48 / 65	9 500	1 200	Цельнолитые колеса	Тройная

МИНИ-ПОГРУЗЧИКИ С БОРТОВЫМ ПОВОРОТОМ



Модель	Номинальная мощность, кВт / л.с.	Модель двигателя	Рабочая масса, кг	Грузоподъемность, кг	Объем ковша, м³
SSL55C	41 / 56	Kubota V2403-M-T- ET06 / Tier3	2 800	760	0,43
SSL70B	50 / 68	Kubota V3600-E3B / Tier3	15 900	860	0,48
SSL85B	63 / 86	Kubota V3600-T / Tier3	16 800	1 200	0,54

ЭКСКАВАТОРЫ-ПОГРУЗЧИКИ



Модель	Номинальная мощность, кВт / л.с.	Модель двигателя	Рабочая масса, кг	Грузоподъемность, кг	Объем ковша, м³
WZ30-25	75 / 102	Yuchai 105Z-T20 / Euro2	8 200	2 500	1,0 / 0,3
SBH388K	75 / 102	Yuchai 105Z-T20 / Euro2	8 200	2 500	1,0 / 0,3
SBH388T	86 / 117	Cummins QSF3.8T / Tier3	8 200	2 500	1,0 / 0,3

КОМПАКТОР



Модель	Номинальная мощность, кВт / л.с.	Модель двигателя	Рабочая масса, кг	Рабочая ширина, мм
SR23MR	162 / 220	Weichai WP10G220	23 000	3 360
SR26MR-3	178 / 242	Weichai WP10G240	26 000	3 360
SR28MR-3	178 / 242	Weichai WP10G240	28 000	3 360

БУЛЬДОЗЕР-ПЛАНИРОВЩИК



Модель	Номинальная мощность, кВт / л.с.	Модель двигателя	Рабочая масса, кг	Объем отвала, м³
STR08E-3	58,8 / 80	Weichai WP4G90E235	8 250	1,24
STR13	100 / 136	Shanghai SC8D143G2B1	14 500	2,3
STR16	120 / 163	Weichai WD10	17 050	2,43
STR20-5	149 / 203	Weichai WD12	21 000	2,86
STR23	169 / 230	Cummins NT855-C280S10	24 100	4,1

С УДЛИНЁННЫМ РАБОЧИМ ОБОРУДОВАНИЕМ (LONG REACH)



ЭКСКАВАТОР ДЛЯ РАЗРУШЕНИЯ (DEMOLITION)



АМФИБИЯ



С МЕГАРЫХЛИТЕЛЕМ



ПЕРЕГРУЖАТЕЛЬ ГУСЕНИЧНЫЙ SHANTUI SE450M



ЭКСКАВАТОР ДЛЯ РАЗГРУЗКИ ВАГОНОВ



ГУСЕНИЧНЫЙ ПОГРУЗЧИК



Модель	Номинальная мощность, кВт / л.с.	Модель двигателя	Рабочая масса, кг	Объем ковша, м³
DL300-C3 XL	258 / 351	Weichai WP12G350E303	29 700	3,2

КОЛЁСНЫЙ БУЛЬДОЗЕР



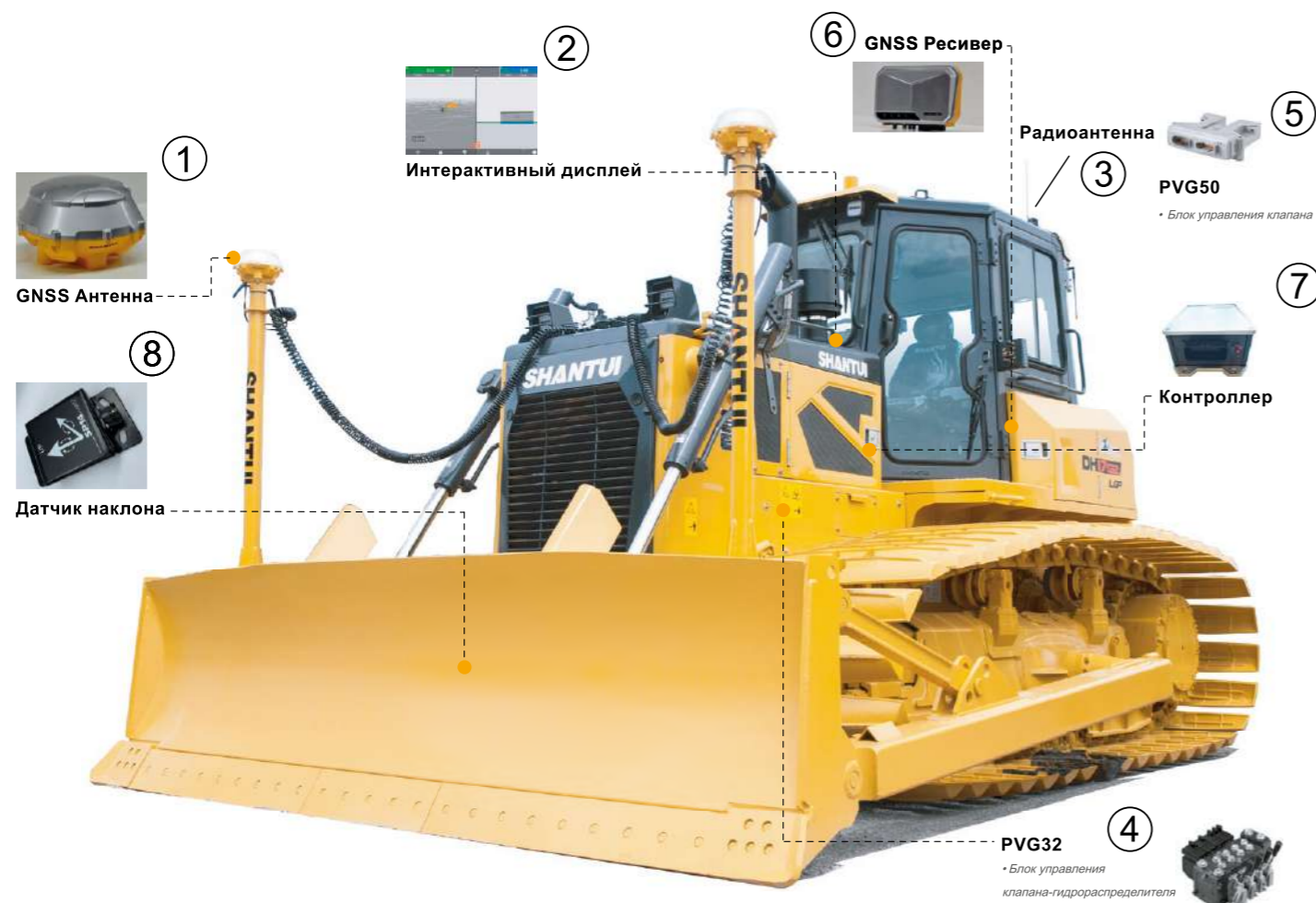
Модель	Номинальная мощность, кВт / л.с.	Модель двигателя	Рабочая масса, кг	Рабочая ширина, мм
SDW24	178 / 242	Weichai WD10G240E341	18 200	3 500

Shantui и Leica объединяют усилия, основанные на цифровых технологиях, в разработке интеллектуальных моделей бульдозеров, грейдеров и других машин для продвижения бренда Shantui.

Подходят на следующие модели бульдозеров:

DH08B3, DH10B3, DH13B3, DH16B3, DH17B3, DH20B3, DH20C3, DH24B3, DH26C3

SD17B3, SD26B3, SD26C3



Leica
Geosystems

Подходят на следующие модели грейдеров:

серия SG15-B6 / C6 / G, серия SG17-B6 / C6 / G, серия SG19-B6 / C6 / G, серия SG21-B6 / C6 / G.



Leica
Geosystems

Тип	Номер	Наименование	Производитель
Оборудование на машине	1	Антенна GNSS	Shantui
	2	Интерактивный дисплей	
	3	Радиоантенна	
	4	Клапан PVG	Danfoss
	5	Блок управления клапана	
	6	Ресивер GNSS	Zhongwei Leica производства Китай
	7	Контроллер	Leica импортный
	8	Датчик наклона	
Опция	9	Базовая станция	Zhongwei Leica производства Китай
	10	Мобильная станция / Контроллер	

КОМПАНИЯ ПРЕДЛАГАЕТ САМЫЕ ПЕРЕДОВЫЕ ТЕХНОЛОГИИ:

Интеллектуальная система SHANTUI для управления карьерами и контролем за строительными объектами.

Беспилотная техника SHANTUI.



SHANTUI ПРОИЗВОДИТ ШИРОКУЮ ЛИНЕЙКУ ЭЛЕКТРИЧЕСКИХ ЭКСКАВАТОРОВ, БУЛЬДОЗЕРОВ И ПОГРУЗЧИКОВ.



Модель	Тип	Ёмкость батареи, кВт / ч	Время работы тяжёлый / легкий режим	Рабочая масса, кг	Объём ковша / призмы волочения, м ³
EE225-X2	Экскаватор	423	5 / 7	22 400	1,05
LE60-X3	Погрузчик фронтальный	200	4 / 8	18 200	3,3
DE17-X	Бульдозер	228	4-5 / 6-8	18 750	3,2
DE26-X2	Бульдозер	350	3-4 / 4-5	26 200	6,1

Дробильно-сортировочное оборудование Shantui с дизель-электрическим и комбинированным приводом.



ХОДОВАЯ СИСТЕМА SHANTUI

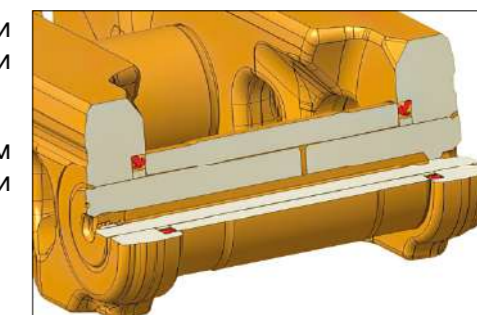


Более 30 лет компания Shantui производит ходовые системы, выполненные из высокопрочных материалов и адаптированные для работы в тяжёлых условиях.

Наряду со своей продукцией компания также производит ходовые части для бульдозеров Komatsu, Caterpillar, Liebherr.

Спрос на оригинальную ходовую часть Shantui на территории России ежегодно увеличивается, что говорит о высоком качестве продукции и доверии конечного потребителя.

Компания «Техстройконтракт» является эксклюзивным партнёром Shandong Shantui Construction Machinery Co. Ltd. (Shantui) на территории России.



Инновационный шарнир PPR (Positive Pin Retention) для тяжёлых бульдозеров

ЛИНЕЙКА ХОДОВЫХ СИСТЕМ SHANTUI

Модель	Тип основного оборудования	Размер приёмного отверстия (размер деки для грохота)	Мощность привода, кВт	Диапазон регулировки зазора (сортируемые фракции материала для грохота), мм	Силовой агрегат, кВт
SJ-1004	Щековая дробилка	1060×700	110	70-200	97
SJ-1004E	Щековая дробилка	1060×700	110	70-200	250
SJ-1005	Щековая дробилка	1150×760	132	70-200	133
SJ-1005E	Щековая дробилка	1150×760	132	70-200	250
SC-4003RS	Конусная дробилка	D 1 120	250	20-45	97
SC-4003ERS	Конусная дробилка	D 1 120	250	20-45	450
SI-2002RS	Роторная дробилка	1270×760	250	30-120	97
SI-2002ERS	Роторная дробилка	1270×760	200	30-120	320
SI-5000HRS	Роторная дробилка	1300×900	250	30-130	364
SS-5103	Грохот	6500×2000	26	0-150	97
SS-5103E	Грохот	6500×2000	26	0-150	133
SZ-5006H	Грохот	5000×1550	32	0-500	97

	Бульдозеры (от 50 до 110 тонн)	Бульдозеры (до 40 тонн)
SHANTUI	DH46, SD52, SD60, SD90	SD08 / DH08, SD13 / DH13, SD16 / DH17, SD22, SD23, SD26 / DH20 / DH26, SD32, SD34
KOMATSU	D275, D375, D475	D65, D85, D155
CAT	D9, D10, D11	D6, D7, D8,
LIEBHERR	PR764, PR776	PR734, PR744, PR754,
ЧЕТРА	T-40	

Экскаваторы	
SHANTUI	SE60-SE2000
KOMATSU	ОТ 6 ДО 190 ТОНН (PC60-PC2000)
HITACHI	ОТ 6 ДО 190 ТОНН (EX60-EX1900)
CAT	ОТ 12 ДО 90 ТОНН (CAT312-CAT390)

А так же для HYUNDAI, DOOSAN, JCB, LIEBHERR, XCMG, SANY, ZOOMLION

СМАЗОЧНЫЕ МАТЕРИАЛЫ

Компания Shantui производит широкий ассортимент смазочных материалов: моторные, гидравлические, трансмиссионные и универсальные масла для легко- и тяжелонагруженных транспортных средств, а также строительной, горнодобывающей, нефтепромысловой и сельскохозяйственной техники, эксплуатируемой в тяжелых условиях.



Компания Shantui производит широкий ассортимент смазочных материалов: моторные, гидравлические, трансмиссионные и универсальные масла для легко — и тяжелонагруженных транспортных средств, а также строительной, горнодобывающей, нефтепромысловой и сельскохозяйственной техники, эксплуатируемой в тяжелых условиях.

Смазочные материалы разработаны с использованием базовых масел премиального класса ведущих производителей таких как ExxonMobil, SK-Oil и современных технологий присадок и рецептур.

Оригинальные масла Shantui производятся на мощностях Shandong Yuangen Petrochemical Co., Ltd – одного из крупнейших компаний-производителей смазочных материалов в Китае, расположенная в городе Цзинин, провинция Шаньдун.

Производственная мощность завода составляет — 450 000 тонн в год.

Продукты разрабатываются в сотрудничестве с мировыми производителями присадок (Lubrizol, Afton) и имеют официальные одобрения таких компаний, как Volkswagen AG, Cummins Inc, MAN, Volvo и других, включая сертификацию Американского Института Нефти (API). Кроме того, завод производит оригинальные смазочные материалы Komatsu, а также осуществляет контрактное производство для Shell, Castrol, Gulf, Valvoline и других.

Компания Техстройконтракт активно сотрудничает с заводом-производителем смазочных материалов и постоянно работает над расширением ассортимента продукции.

В ближайшее время в ассортименте продукции Shantui появятся синтетические трансмиссионные масла и смазки.



ГИДРАВЛИЧЕСКИЕ ЖИДКОСТИ:
Long Life ISO VG32
Long Life ISO VG46

МОТОРНЫЕ МАСЛА:
CI-4 10W-30
CI-4 15W-40
Long Life CI-4 10W-40

Пластичные смазки:
EP Lithium Grease 2

ТРАНСМИССИОННЫЕ МАСЛА:
AXLE 75W-90
LSD 75W-85
AXLE 80W-90

ТРАНСМИССИОННО-ГИДРАВЛИЧЕСКИЕ ЖИДКОСТИ:
TRANSHYD SAE 30
TRANSHYD SAE 10W



МОТОРНЫЕ МАСЛА

ГИДРАВЛИЧЕСКИЕ ЖИДКОСТИ

ТРАНСМИССИОННЫЕ МАСЛА

ТРАНСМИССИОННО-ГИДРАВЛИЧЕСКИЕ ЖИДКОСТИ

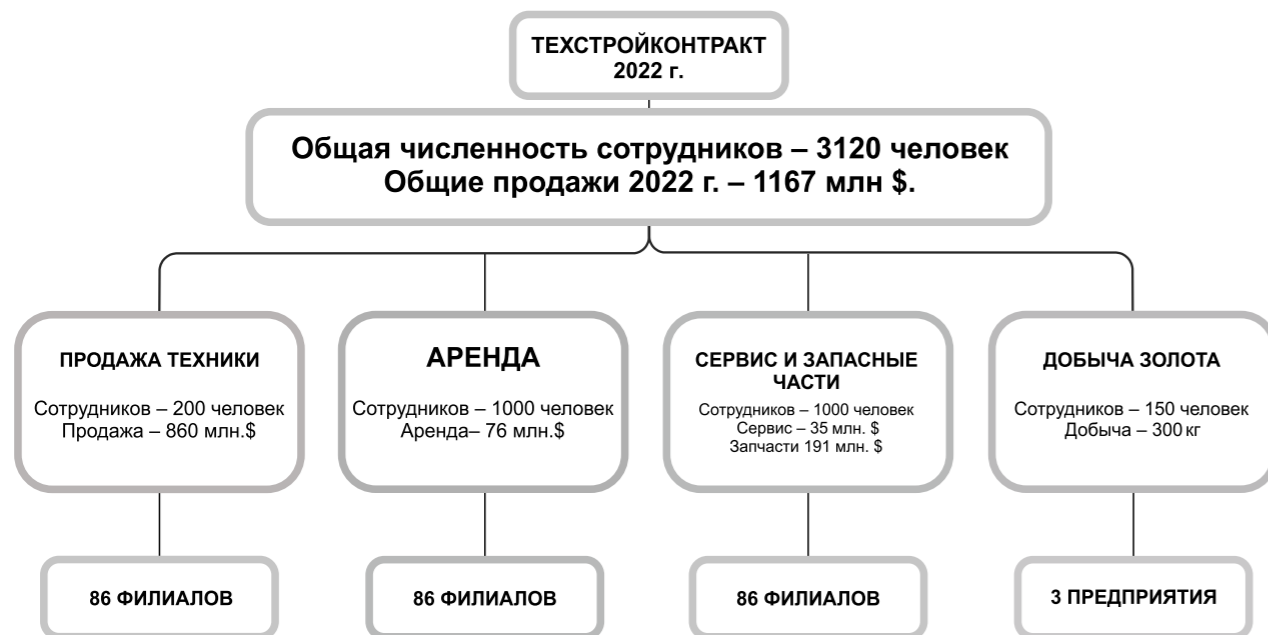


О компании Техстройконтракт

Компания Техстройконтракт (ТСК) является эксклюзивным поставщиком техники SHANTUI.

Компания ТСК предоставляет следующий перечень услуг:

- Продажа новой и б/у техники;
- Аренда техники;
- Продажа навесного оборудования и запчастей с собственных складов;
- Сервисное и гарантийное обслуживание;
- Перевозка негабаритных грузов.



География филиалов

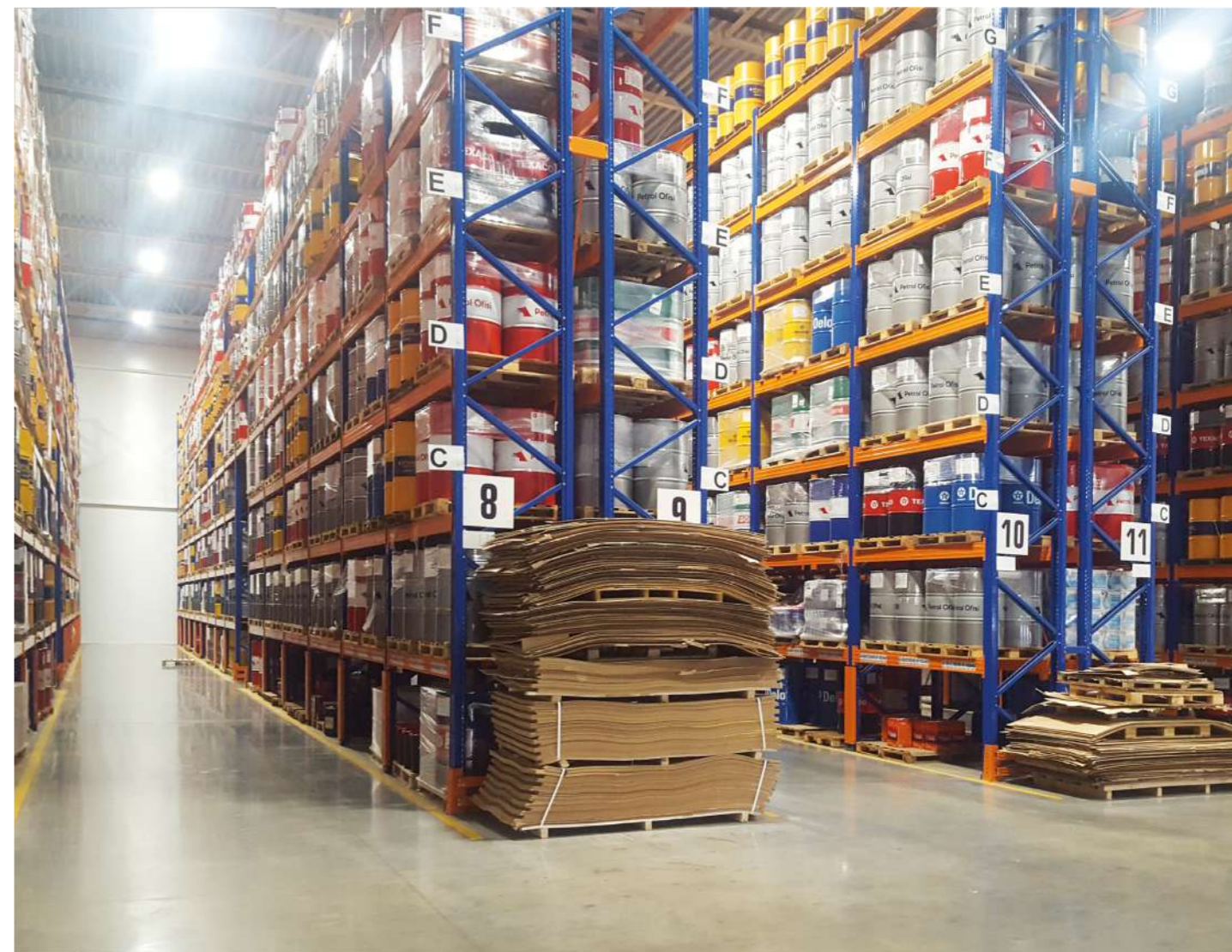
За **26 лет** работы на рынке компания приобрела статус надежного партнера и открыла более **86 филиалов** по всей территории России от Калининграда до Камчатки.



Центральный склад

Компания Техстройконтракт открыла центральный склад запасных частей в логистическом комплексе «Логовское» на трассе А107 между двумя крупными транспортными магистралями М2 и М4.

Склад занимает площадь 14 600 м² позволяет разместить более 15 000 тонн запчастей и оборудован фронтальной, консольной и мезонинной системами хранения.





ТЕХСТРОЙКОНТРАКТ

8-800-700-03-30

**www.t-s-c.ru
www.shantui-sit.ru**