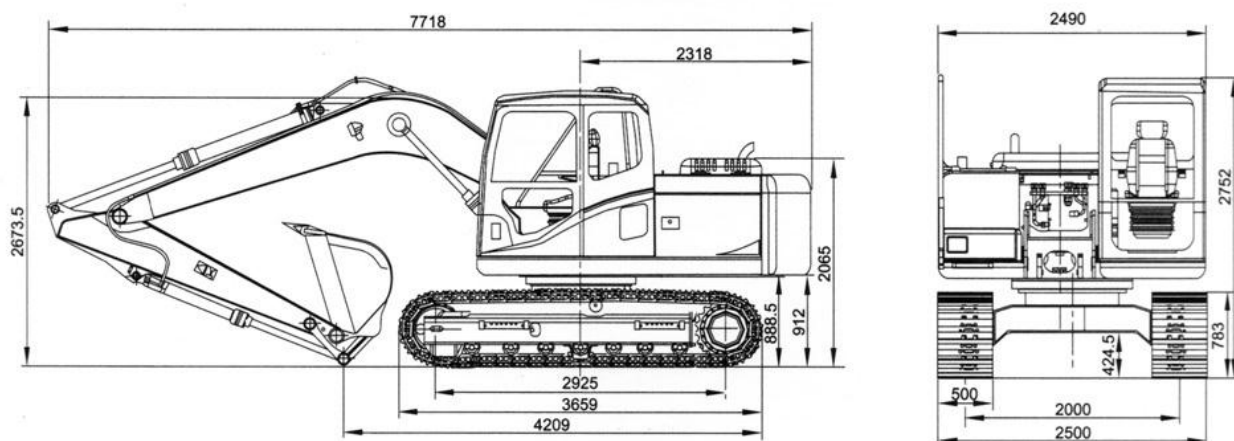


## Экскаватор SE130

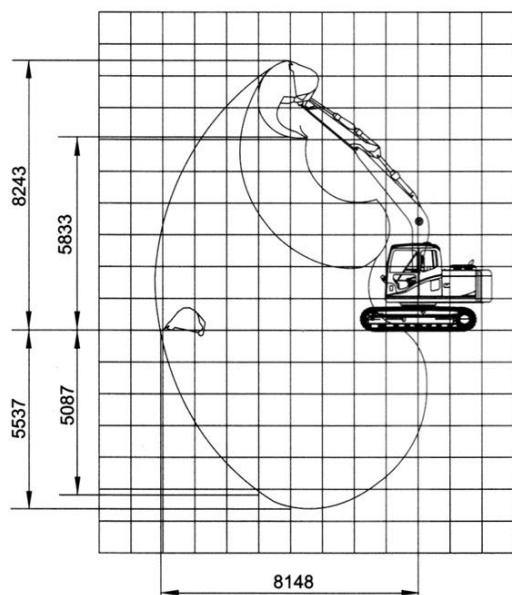


<b>Основные характеристики</b>	
Эксплуатационная масса, т	12,8
Объем ковша, м <sup>3</sup>	0,55
- при ширине режущей кромки, мм	980
Модель двигателя	Cummins B3.9-C
Мощность двигателя, кВт	86
- при частоте вращения коленчатого вала, об/мин	2200
Число цилиндров	4
Рабочий объем, л	3,9
Скорость хода, км/ч	3,7/5,6
Скорость поворота платформы, об/мин	11,5
Преодолеваемый уклон, % / °	70/35
Усилие копания ковша, кН	76,5
Усилие копания рукояти, кН	57,8
Рабочее давление в гидросистеме, МПа	32,5
Основной поток, л/мин	2 x 110
Топливный бак, л	238



### Габаритные размеры

Длина (при транспортировке), мм	7718
Ширина, мм	2500
Высота (при транспортировке), мм	2752
Ширина платформы, мм	2490
Ширина башмака, мм	500
Колея по центрам гусениц, мм	2000
Клиренс (под противовесом), мм	888,5
Радиус поворота хвоста платформы, мм	2318
Длина опорной поверхности гусеницы, мм	2925
Длина шасси, мм	3659
Длина стрелы, м	2,5
Длина рукояти, м	4,6



### Рабочий диапазон

Макс. высота копания, мм	8243
Макс. высота выгрузки, мм	5833
Макс. глубина копания, мм	5537
Макс. вертикальная глубина копания/ вертикальная стенка, мм	5087
Макс. радиус копания, мм	8290
Мин. радиус поворота, м	-