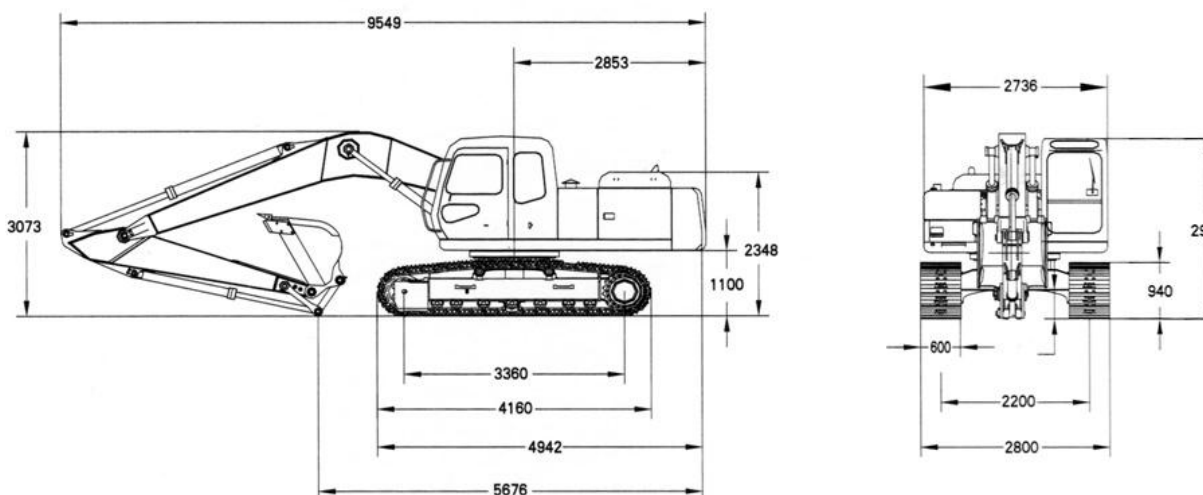


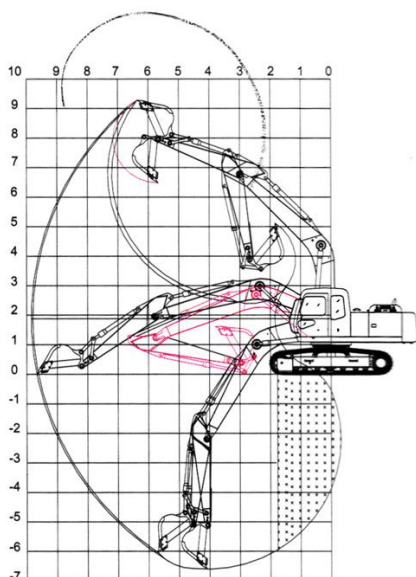
Экскаватор SE210



Основные характеристики	
Эксплуатационная масса, т	20,5
Объем ковша, м ³	0,9
- при ширине режущей кромки, мм	1189
Модель двигателя	Cummins B5.9-C
Мощность двигателя, кВт	112
- при частоте вращения коленчатого вала, об/мин	1950
Число цилиндров	6
Рабочий объем, л	5,9
Скорость хода, км/ч	3,5/5,4
Скорость поворота платформы, об/мин	11,5
Преодолеваемый уклон, % / °	70/35
Усилие копания ковша, кН	115
Усилие копания рукояти, кН	92,5
Рабочее давление в гидросистеме, МПа	32,5
Основной поток, л/мин	2 x 205
Топливный бак, л	360



Габаритные размеры	
Длина (при транспортировке), мм	9549
Ширина, мм	2800
Высота (при транспортировке), мм	3073
Ширина платформы, мм	2736
Ширина башмака, мм	600
Колея по центрам гусениц, мм	2200
Клиренс (под противовесом), мм	1100
Радиус поворота хвоста платформы, мм	2853
Длина опорной поверхности гусеницы, мм	3360
Длина шасси, мм	4160
Длина стрелы, м	2,919
Длина рукояти, м	5,7



Рабочий диапазон	
Макс. высота копания, мм	9305
Макс. высота выгрузки, мм	6475
Макс. глубина копания, мм	6620
Макс. вертикальная глубина копания/ вертикальная стенка, мм	6000
Макс. радиус копания, мм	9853
Мин. радиус поворота, м	-