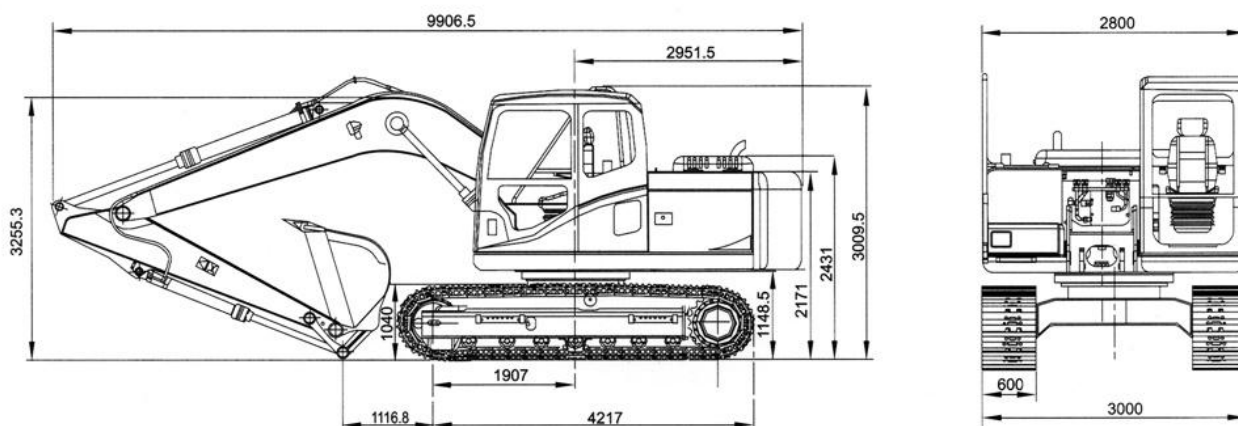


Экскаватор SE240

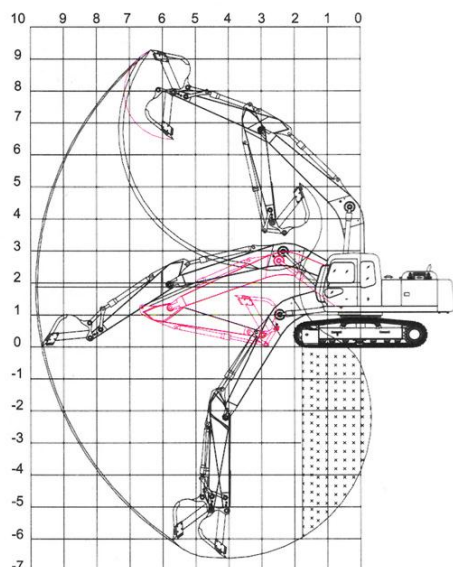


Основные характеристики	
Эксплуатационная масса, т	24,1
Объем ковша, м ³	1,2
- при ширине режущей кромки, мм	1259
Модель двигателя	Cummins B5.9-C
Мощность двигателя, кВт	133
- при частоте вращения коленчатого вала, об/мин	2000
Число цилиндров	6
Рабочий объем, л	5,9
Скорость хода, км/ч	3,2/4,9
Скорость поворота платформы, об/мин	10,6
Преодолеваемый уклон, % / °	70/35
Усилие копания ковша, кН	128,6
Усилие копания рукояти, кН	101
Гидравлическая система	Kawasaki (Япония)
Рабочее давление в гидросистеме, МПа	31,9
Основной поток, л/мин	2 x 208
Топливный бак, л	360



Габаритные размеры

Длина (при транспортировке), мм	9906,5
Ширина, мм	3000
Высота (при транспортировке), мм	3255,3
Ширина платформы, мм	2800
Ширина башмака, мм	600
Колея по центрам гусениц, мм	2400
Клиренс (под противовесом), мм	1148,5
Радиус поворота хвоста платформы, мм	2951,5
Длина опорной поверхности гусеницы, мм	3814
Длина шасси, мм	4620
Длина стрелы, м	3,045
Длина рукояти, м	5,85



Рабочий диапазон

Макс. высота копания, мм	9625
Макс. высота выгрузки, мм	6823
Макс. глубина копания, мм	6853
Макс. вертикальная глубина копания/ вертикальная стенка, мм	6566
Макс. радиус копания, мм	10216
Мин. радиус поворота, м	3,785