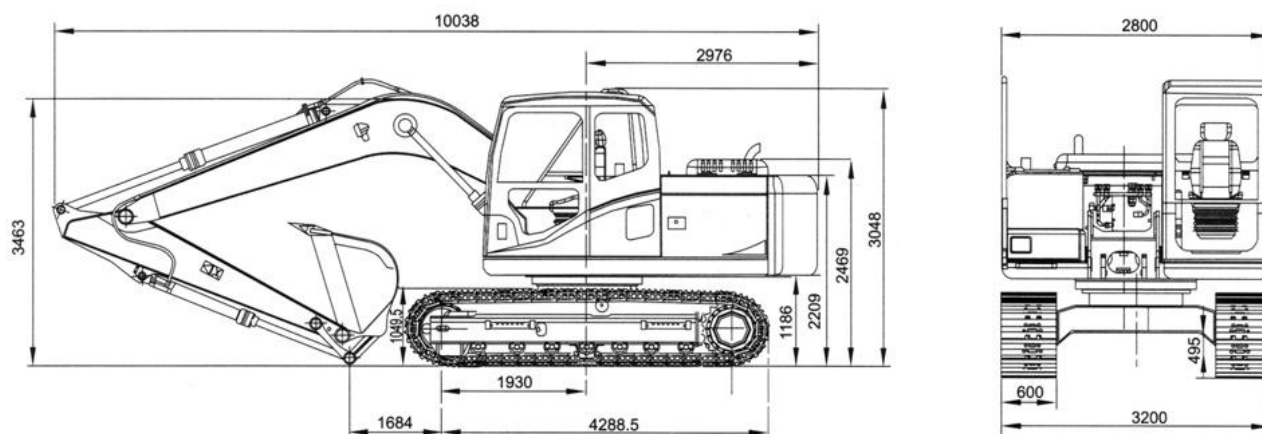


Экскаватор SE270

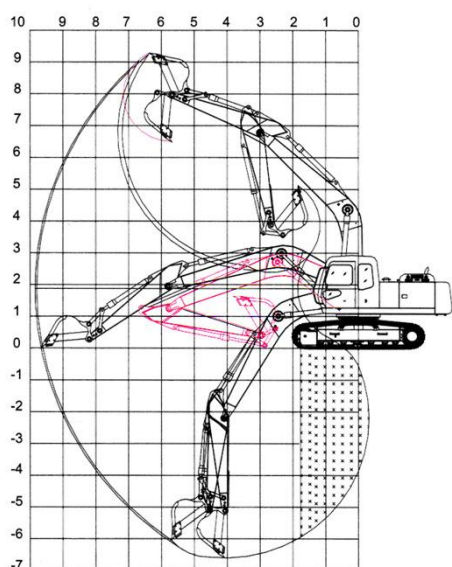


Основные характеристики	
Эксплуатационная масса, т	27,3
Объем ковша, м ³	1,3
- при ширине режущей кромки, мм	1450
Модель двигателя	Cummins B5.9-C
Мощность двигателя, кВт	133
- при частоте вращения коленчатого вала, об/мин	2000
Число цилиндров	6
Рабочий объем, л	5,9
Скорость хода, км/ч	2,5/4,5
Скорость поворота платформы, об/мин	10,5
Преодолеваемый уклон, % / °	70/35
Усилие копания ковша, кН	138
Усилие копания рукояти, кН	112
Гидравлическая система	Kawasaki (Япония)
Рабочее давление в гидросистеме, МПа	31,9
Основной поток, л/мин	2 x 208
Топливный бак, л	360



Габаритные размеры

Длина (при транспортировке), мм	10038
Ширина, мм	3200
Высота (при транспортировке), мм	3463
Ширина платформы, мм	2800
Ширина башмака, мм	600
Колея по центрам гусениц, мм	2600
Клиренс (под противовесом), мм	1186
Радиус поворота хвоста платформы, мм	2976
Длина опорной поверхности гусеницы, мм	3860
Длина шасси, мм	4717
Длина стрелы, м	3,0
Длина рукояти, м	5,9



Рабочий диапазон

Макс. высота копания, мм	9848
Макс. высота выгрузки, мм	7005
Макс. глубина копания, мм	7025
Макс. вертикальная глубина копания/ вертикальная стенка, мм	6661
Макс. радиус копания, мм	10378
Мин. радиус поворота, м	3,9835