

# АВТОГРЕЙДЕРЫ SHANTUI



SG16-3



SG18-3



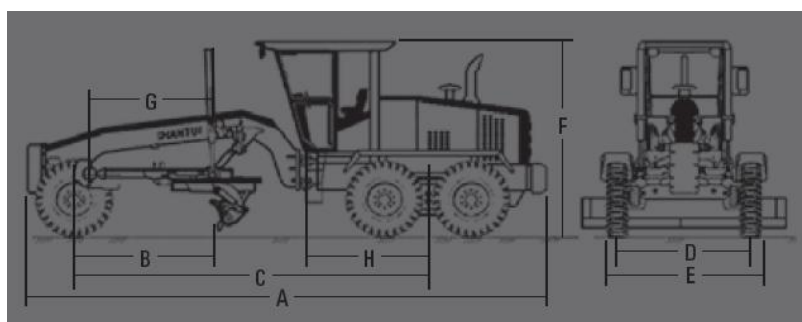
SG21-3



- третье поколение автогрейдеров Shantui
- не предназначены для работы в подземных условиях или в условиях с недостаточной вентиляцией, т.к. в двигателе предусмотрен непосредственный впрыск топлива, и имеющегося специального фильтра выхлопов может оказаться недостаточно
- шарнирно-сочлененная рама, значительно уменьшающая радиус поворота, повышает гибкость автогрейдеров при работе
- автогрейдеры Shantui могут «пятиться назад», что позволяет отвалу выдвигаться за пределы задних колес, тем самым предотвращая перемещение шин по уже обработанному грунту
- возможности применения автогрейдеров могут быть расширены с помощью таких принадлежностей, как задние рыхлители, плужный отвал, передние и задние грузы

Модель	Масса, т	Ширина отвала, мм	Мощность двигателя, кВт
SG16-3	15,4	3660	118
SG18-3	16,2	3660/3965	132
SG21-3	17	3660/3965/4270	160

Модель	SG16-3	SG18-3	SG21-3
<b>Основные характеристики</b>			
Эксплуатационная масса, т	15,4	16,2	17
Рабочее давление в гидросистеме, МПа	16	16	16
Давление в тормозной системе, МПа	10	10	10
Максимальное тяговое усилие, кН	81	85,5	90
Рабочие скорости (передние/задние), км/ч	- I	5,4/5,4	5,4/5,4
	- II	8,4/13,4	9,3/12,2
	- III	13,4/29,8	12,2/25,6
	- IV	20,3/-	20,7/-
	- V	29,8/-	25,6/-
	- VI	39,6/-	39,7/-
<b>Габаритные размеры, рабочий диапазон</b>			
Длина/ширина/высота, мм	8726/2600/3400	8960/2600/3400	9260/2600/3400
Минимальный радиус поворота, мм	7800	7800	8200
Колесная база, мм	2155	2155	2155
Клиренс, мм	430	430	430
Ширина отвала, мм	3660	3660/3965	3660/3965/4270
Высота отвала, мм	635	635	635
Максимальное заглубление отвала, мм	500	500	500
Максимальная высота подъема отвала, мм	410	410	410
Преодолеваемый уклон, °	20	20	20
Угол наклона отвала, °	44-91	44-91	44-91
Угол поворота отвала, °	360	360	360
<b>Двигатель</b>			
Производитель	Cummins	Cummins	Cummins
Модель	6BТAA5.9-C160	6BТAA5.9-C180	6СТAA8.3-C215
Мощность двигателя, кВт	118	132	160
- при частоте вращения коленчатого вала, об/мин	2200	2200	2200



	SG16-3	SG18-3	SG21-3
<b>A</b>	8726 мм	8960 мм	9260 мм
<b>B</b>	2555 мм	2555 мм	2800 мм
<b>C</b>	6260 мм	6260 мм	6560 мм
<b>D</b>	2155 мм	2155 мм	2155 мм
<b>E</b>	2600 мм	2600 мм	2600 мм
<b>F</b>	3400 мм	3400 мм	3400 мм
<b>G</b>	2224 мм	2224 мм	2524 мм
<b>H</b>	2250 мм	2250 мм	2250 мм