

# SR20YT

**SHANTUI**  
VALUE THAT WORKS

## СЕРИЯ КАТКОВ

ДВИГАТЕЛЬ	WP6G140E22
НОМИНАЛЬНАЯ МОЩНОСТЬ	105 КВТ ПРИ 2200 ОБ.
ЭКСПЛУАТАЦИОННАЯ МАССА	20 000 КГ

СДЕЛАЕМ

СТРОИТЕЛЬНЫЕ РАБОТЫ ЛЕГЧЕ



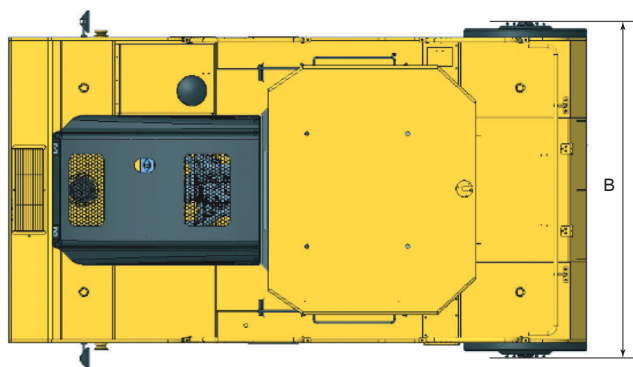
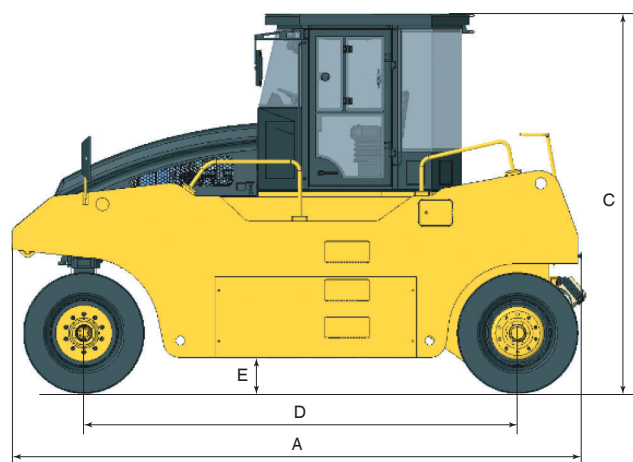
**СИТ** СТРОЙИМПОРТТЕХНИКА  
+7 (495) 662-64-61 ▾ [shantui-sit.ru](http://shantui-sit.ru)

# SR20YT ПНЕВМОКОЛЕСНЫЙ КАТОК

## ТЕХНИЧЕСКИЕ ХАРАКТЕРИСТИКИ

ДВИГАТЕЛЬ		SR20YT
Модель	Weichai WP6G140E22	
Количество цилиндров	6	
Тип	4-тактный, водяное охлаждение	
Система подачи воздуха	с турбонаддувом	
Диаметр цилиндров / Ход поршня	105 мм / 130 мм	
Рабочий объем	6,75 л	
Номинальная мощность	105 кВт при 2200 об.	
Макс. крутящий момент	560 Н·м при 1400-1600 об.	
Экологический стандарт	Tier 2	
Механизм воздушного фильтра	2-ступенчатый, сухой	
ТРАНСМИССИЯ		SR20YT
Тип	гидравлический, с задним приводом	
Насос	поршневой насос	
Мотор	поршневой мотор	
Макс. преодолеваемый подъем	25%	
СИСТЕМА РУЛЕВОГО УПРАВЛЕНИЯ		SR20YT
Тип	гидравлическая	
Угол поворота	± 30°	
Мин. радиус поворота	7500 мм	
ТОРМОЗНАЯ СИСТЕМА		SR20YT
Рабочий тормоз	гидравлический	
Стояночный тормоз	гидравлический	
Аварийный тормоз	гидравлический	
КОЛЕСА		SR20YT
Размер	11.0-20.0	
Количество колес	передние – 4, задние – 5	
Перекрытие передних и задних колес	40 мм	
Рабочая ширина	2270 мм	
Ширина колеса	450 мм	
Давление на грунт	200-440 кПа	
Амплитуда колебаний передних колес	± 45 мм	
СКОРОСТЬ		SR20YT
Вперед (I)	0-7,0 км/ч	
Вперед (II)	0-15,0 км/ч	
Назад (I)	0-7,0 км/ч	
Назад (II)	0-15,0 км/ч	
ЗАПРАВОЧНЫЕ ЕМКОСТИ		SR20YT
Топливный бак	200 л	
Гидробак	110 л	
Система охлаждения двигателя	40 л	
Система смазки двигателя	18 л	
Система смачивающей жидкости	600 л	

ЭЛЕКТРИЧЕСКАЯ СИСТЕМА		SR20YT
Аккумулятор	2x12 В, 80 Ач	
Генератор	28 В, 600 Вт	
Стартер	24 В, 6 кВт	
МАССА		SR20YT
Макс. эксплуатационная масса	20 000 кг	
Мин. эксплуатационная масса	11 000 кг	
Металлический балласт	9000 кг	
Средняя нагрузка на колесо	2440 кг	



ГАБАРИТНЫЕ РАЗМЕРЫ	С ЗАКРЫТОЙ КАБИНОЙ	С ОТКРЫТОЙ КАБИНОЙ
A	5200 мм	5200 мм
B	2270 мм	2270 мм
C	3380 мм	3350 мм
D	3800 мм	3800 мм
E	290 мм	290 мм