

SHANTUI

SD26C3

Гусеничный бульдозер



ДВИГАТЕЛЬ	WEICHAI WP12G280E304
ПОЛНАЯ МОЩНОСТЬ	206 КВТ (280 Л.С.)
ЭКСПЛУАТАЦИОННАЯ МАССА	24200 КГ

Сделаем строительные работы легче

SD26C3

ТЕХНИЧЕСКИЕ ХАРАКТЕРИСТИКИ СЕРИЯ БУЛЬДОЗЕРОВ

ДВИГАТЕЛЬ	
Двигатель	WEICHAH WP12G280E304
Экологический стандарт	EPA Tier 3 и EU Stage 3
Полная мощность	206 кВт (280 л.с.) при 1900 об/мин
Полезная мощность	191 кВт (260 л.с.) при 1900 об/мин
Количество цилиндров - диаметр x ход поршня	6 - 126 x 155 мм
Полный объём (л)	11.596
Максимальный крутящий момент	1300 Нм при 1200 - 1400 об/мин
Минимальный расход топлива (л/кВтч)	189
Система охлаждения	Механический привод вентилятора
ТРАНСМИССИЯ XL	
Тип	Гидромеханическая трансмиссия, три передачи вперёд и три передачи назад, изменение направления движения и скорости осуществляется джойстиком с возможностью предустановки
Скорость движения (км/ч), Вперёд	1-ая пер.:0~3.8; 2-ая пер.:0~6.9; 3-ая пер.:0~11.8
Скорость движения (км/ч), Назад	1-ая пер.:0~4.5; 2-ая пер.:0~8.1; 3-ая пер.:0~13.9
Максимальное теоретическое тяговое усилие (кН)	497
Гидротрансформатор	Трёхкомпонентный, одноступенчатый, однофазный
Коробка переключения передач	Планетарная коробка переключения передач, переключение передач под нагрузкой, принудительная смазка
Главная передача	Спирально-коническая передача, одноступенчатое изменение скорости, смазка разбрызгиванием
Поворот	Мокрое многодисковое, дисковое подпружиненное, с гидравлическим приводом, с ручным управлением, соединенное с рулевым тормозом.
Тормозная система	Мокрая, стягивающая лента, ножной привод с гидравлическим усилителем
ХОДОВАЯ ЧАСТЬ XL	
Тип	Полужёсткая подвеска с балансирной балкой, А-образная тележка
Тип башмака	с одним грунтозацепом
Ширина колеи (мм)	2000
Ширина башмака (мм)	560/610/660
Длина пятна контакта гусеницы с грунтом (мм)	3050
Площадь пятна контакта гусеницы с грунтом (см²)	38317
Количество башмаков (шт)	41 (с каждой стороны)
Давление на грунт (базовая комплектация) (кПа)	62

Количество поддерживающих катков (шт)	2 (с каждой стороны)
Количество опорных катков (шт)	7 (с каждой стороны)
Шаг звена (мм)	216

ЗАПРАВОЧНЫЕ ОБЪЁМЫ

Топливный бак (л)	450
Система охлаждения двигателя (л)	69
Система смазки двигателя (л)	24
Гидравлический бак (л)	110
Бак системы передачи(л)	122
Бортовая передача (л)	82

ЭКСПЛУАТАЦИОННАЯ МАССА

Эксплуатационная масса (стандартная) (кг)	24200
---	-------

ОТВАЛ

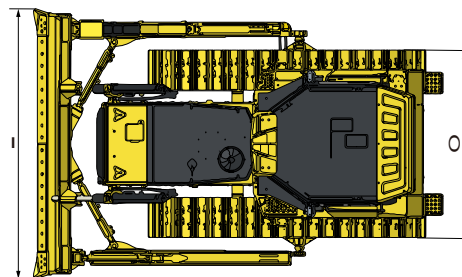
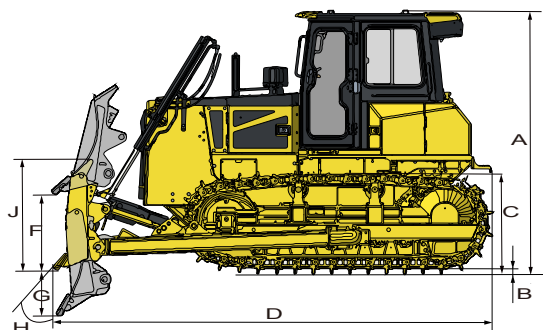
Тип отвала	Полусферический / Прямой
Объём отвала (ISO 9246:1988) ,M3	7 / 5

РАЗМЕРЫ

A Высота машины (мм)	3460
B Высота грунтозацепа (мм)	72
C Дорожный просвет (мм)	405
D Длина бульдозера (с тягово-сцепным устройством) (мм)	5920
F Максимальная высота подъёма отвала (мм)	1210
G Максимальная глубина резания грунта отвалом (мм)	540
H Угол резания отвалом (град)	55±3
I Ширина отвала (мм)	3642(Полусферический отвал)/ 3723(Прямой)
J Высота отвала (мм)	1580(Полусферический отвал)/ 1380(Прямой)
O Ширина бульдозера по внешней стороне гусеничных башмаков (мм)	2560

РЫХЛИТЕЛЬ

ТИП	параллелограмм	
Количество зубьев (шт)	3	1
Масса (кг)	2624	2560
Максимальная глубина рыхления (мм)	666	695
Максимальная высота подъёма рыхлителя (мм)	555	515
Длина рыхлителя (при рыхлении на максимальную глубину) (мм)	1781	2194
Ширина рыхлителя (мм)	2158	1380
Задний угол съезда бульдозера (при максимальном подъёме рыхлителя) (град)	25.5	25.5
Ширина рыхления (мм)	2000	/
Расстояние между зубьями (мм)	930	/



* ТЕХНИЧЕСКИЕ ХАРАКТЕРИСТИКИ МОГУТ БЫТЬ ИЗМЕНЕНЫ БЕЗ ПРЕДВАРИТЕЛЬНОГО УВЕДОМЛЕНИЯ. ФОТОГРАФИИ МОГУТ ВКЛЮЧАТЬ В СЕБЯ РАЗЛИЧНЫЕ ВАРИАНТЫ. ДЕЙСТВИТЕЛЬНОСТЬ ЦВЕТ И ВНЕШНИЙ ВИД ИЗДЕЛИЯ МОГУТ ОТЛИЧАТЬСЯ ОТ ТОГО, ЧТО ПОКАЗАНО НА РИСУНКЕ.



Shantui Social

SHANTUI CONSTRUCTION MACHINERY CO., LTD.
 ADD: No. 58, G327 Highway, Jining City, Shandong, CHINA
 TEL: +86-537-2909369
 FAX: +86-537-2311219
 EMAIL: trade@shantui.com
 WEB: www.shantui.com

SHANTUI
 LET'S MAKE CONSTRUCTION EASIER