

SR16YT

SHANTUI
VALUE THAT WORKS

**СЕРИЯ
КАТКОВ**

ДВИГАТЕЛЬ	WP6G140E22
НОМИНАЛЬНАЯ МОЩНОСТЬ	105 КВТ ПРИ 2200 ОБ.
ЭКСПЛУАТАЦИОННАЯ МАССА	16 000 КГ

СДЕЛАЕМ

СТРОИТЕЛЬНЫЕ РАБОТЫ ЛЕГЧЕ



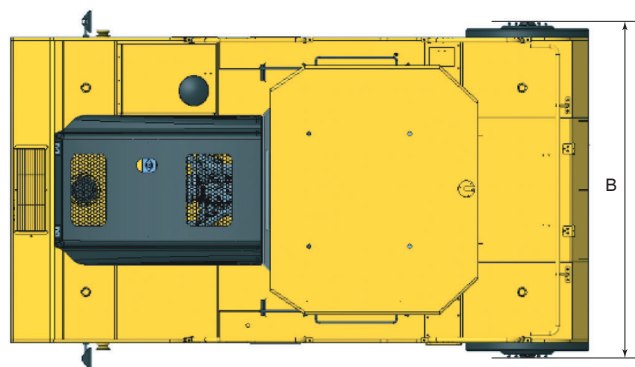
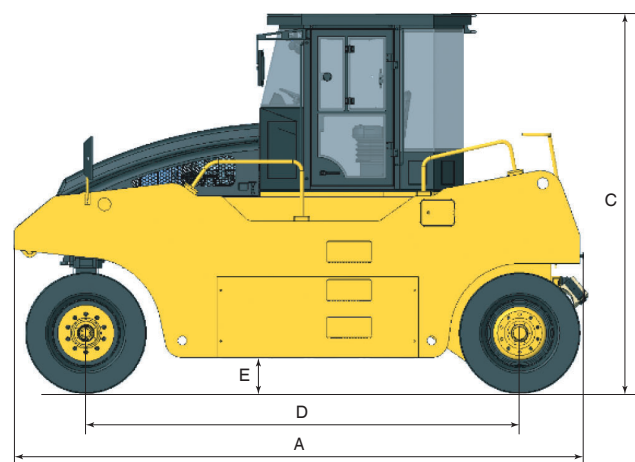
СИТ СТРОЙИМПОРТТЕХНИКА
+7 (495) 662-64-61 ▾ shantui-sit.ru

SR16YT ПНЕВМОКОЛЕСНЫЙ КАТОК

ТЕХНИЧЕСКИЕ ХАРАКТЕРИСТИКИ

ДВИГАТЕЛЬ		SR16YT
Модель	Weichai WP6G140E22	
Количество цилиндров	6	
Тип	4-тактный, водяное охлаждение	
Система подачи воздуха	с турбонаддувом	
Диаметр цилиндров / Ход поршня	105 мм / 130 мм	
Рабочий объем	6,75 л	
Номинальная мощность	105 кВт при 2200 об.	
Макс. крутящий момент	560 Н·м при 1400-1600 об.	
Экологический стандарт	Tier 2	
Механизм воздушного фильтра	2-ступенчатый, сухой	
ТРАНСМИССИЯ		SR16YT
Тип	гидравлический, с задним приводом	
Насос	поршневой насос	
Мотор	поршневой мотор	
Макс. преодолеваемый подъем	30%	
СИСТЕМА РУЛЕВОГО УПРАВЛЕНИЯ		SR16YT
Тип	гидравлическая	
Угол поворота	± 30°	
Мин. радиус поворота	7500 мм	
ТОРМОЗНАЯ СИСТЕМА		SR16YT
Рабочий тормоз	гидравлический	
Стояночный тормоз	гидравлический	
Аварийный тормоз	гидравлический	
КОЛЕСА		SR16YT
Размер	11.0-20.0	
Количество колес	передние – 4, задние – 5	
Перекрытие передних и задних колес	40 мм	
Рабочая ширина	2270 мм	
Ширина колеса	490 мм	
Давление на грунт	200-400 кПа	
Амплитуда колебаний передних колес	± 45 мм	
СКОРОСТЬ		SR16YT
Вперед (I)	0-7,0 км/ч	
Вперед (II)	0-15,0 км/ч	
Назад (I)	0-7,0 км/ч	
Назад (II)	0-15,0 км/ч	
ЗАПРАВОЧНЫЕ ЕМКОСТИ		SR16YT
Топливный бак	200 л	
Гидробак	110 л	
Система охлаждения двигателя	40 л	
Система смазки двигателя	18 л	
Система смачивающей жидкости	600 л	

ЭЛЕКТРИЧЕСКАЯ СИСТЕМА		SR16YT
Аккумулятор	2x12 В, 80 Ач	
Генератор	28 В, 600 Вт	
Стартер	24 В, 6 кВт	
МАССА		SR16YT
Макс. эксплуатационная масса	16 000 кг	
Мин. эксплуатационная масса	11 000 кг	
Металлический балласт	5000 кг	
Средняя нагрузка на колесо	1780 кг	



ГАБАРИТНЫЕ РАЗМЕРЫ	С ЗАКРЫТОЙ КАБИНОЙ	С ОТКРЫТОЙ КАБИНОЙ
A	5200 мм	5200 мм
B	2270 мм	2270 мм
C	3380 мм	3350 мм
D	3500 мм	3500 мм
E	290 мм	290 мм