

ЛЁГКИЙ ТАНДЕМНЫЙ КАТОК

SRD03 SRK03



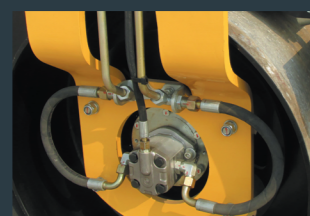
СЕРИЯ ЛЕГКОГО КАТКА



Ведущая в мире гидростатическая приводная система гарантирует плавное регулирование скорости для достижения выдающихся результатов уплотнения.



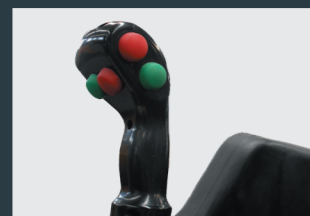
Спринклерный ороситель с высококачественным насосом, система интервального распыления, легкодоступные форсунки с защитой от ветра



Гидравлический мотор Sauer с вибрацией на переднем и заднем вальце



Большое рабочее пространство для комфортности оператора



Все функции интегрированы в джойстик для облегчения работы



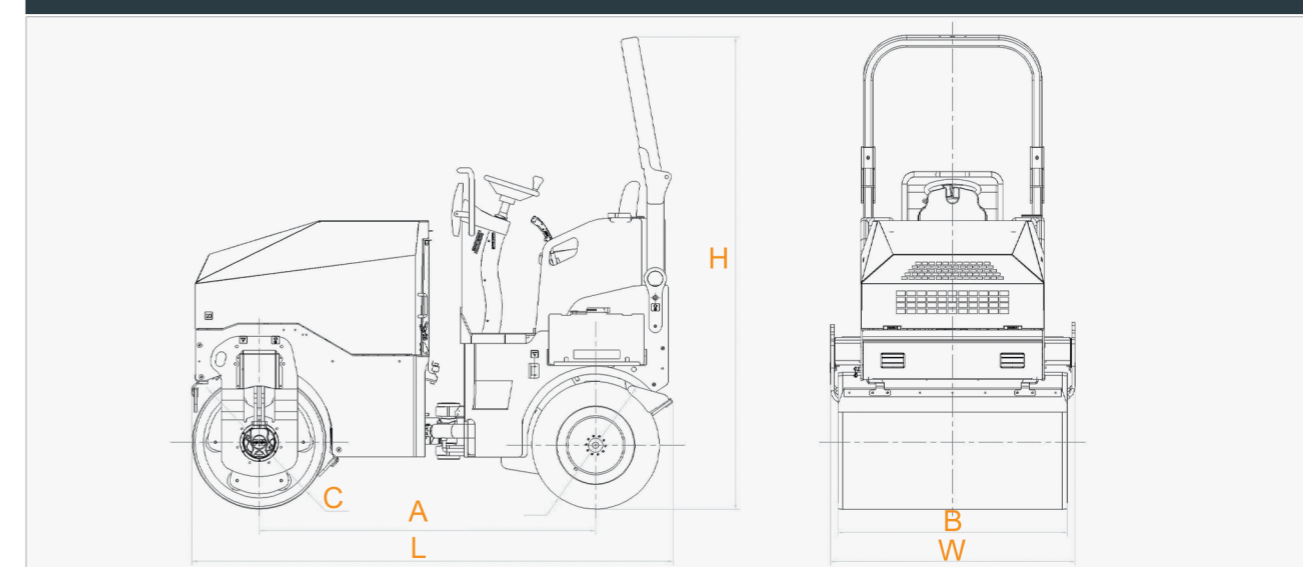
Установлен прочный пластиковый резервуар для воды для предотвращения ржавчины в спринклерной системе

Технические характеристики

SHANTUI
VALUE THAT WORKS

НАИМЕНОВАНИЕ ПОКАЗАТЕЛЯ	SRD03	SRK03
Масса		
Эксплуатационная масса	2900кг	2800
Параметры работы		
Скорость	0-12км/ч	
Радиус поворота	2600мм	
Преодолеваемый подъем	40%	
Система привода	Двойной гидравлический	
Двигатель		
Модель	Yanmar 3TNV88	
Тип	дизельный, водяное охлаждение, 4-тактный, 3 цилиндра	
Номинальная мощность	26.9кВт/3000 об.	
Уплотнение	SRD03	SRK03
Вибрация	Гидростатический привод	
Статическая линейная нагрузка	125/115н/см	125н/см(передняя ось)
Номинальная амплитуда	0.5MM	
Частота вибрации	60Гц	
Сила колебания	2*30кН	30
Объем		
Топливный бак	40л	
Бак смачивающей жидкости	200л	

SRD03 / SRK03



ГАБАРИТНЫЕ РАЗМЕРЫ		SRD03	SRK03
База	A	1760мм	1760мм
Ширина вальца	B	1200мм	1200мм
Диаметр вальца	C	700мм	700мм
Габаритная длина	L	2495мм	2495мм
Габаритная ширина	W	1310мм	1310мм
Габаритная высота	H	2440мм	2440мм
Размер шины	/	/	9.5/65-15
Диаметр шины	/	/	670мм
Транспортный размер		2800×1450×2100мм	2600×1450×1950мм

WWW.SHANTUI.COM