

# SR22MA

**SHANTUI**  
VALUE THAT WORKS

**СЕРИЯ  
КАТКОВ**

ДВИГАТЕЛЬ	SC8D185.2G2B1
НОМИНАЛЬНАЯ МОЩНОСТЬ	136 КВТ ПРИ 1800 ОБ.
ЭКСПЛУАТАЦИОННАЯ МАССА	22 000 КГ

**СДЕЛАЕМ**

**СТРОИТЕЛЬНЫЕ РАБОТЫ ЛЕГЧЕ**



**СИТ** СТРОЙИМПОРТТЕХНИКА  
+7 (495) 662-64-61 ▾ [shantui-sit.ru](http://shantui-sit.ru)

# SR22MA ГРУНТОВЫЙ КАТОК

## ТЕХНИЧЕСКИЕ ХАРАКТЕРИСТИКИ

ДВИГАТЕЛЬ	SR22MA	SR22MPA
Модель	Shangchai SC8D185.2G2B1	
Количество цилиндров	6	
Тип	4-тактный, прямой впрыск, водяное охлаждение	
Система подачи воздуха	с турбонаддувом	
Диаметр цилиндров / Ход поршня	114 мм / 135 мм	
Рабочий объем	8,3 л	
Номинальная мощность	136 кВт при 1800 об.	
Макс. крутящий момент	870 Н·м при 1300-1500 об.	
Номинальный расход топлива	225 г/кВт·ч	
Механизм воздушного фильтра	2-ступенчатый, сухой	

ТРАНСМИССИЯ	SR22MA	SR22MPA
Тип	механический, с задним приводом	
Сцепление	гидравлическое усилие, пневматическое управление, многодисковый	
Трансмиссия	механическое управление	
Мост	сухого типа	
Шины	23.1-26-14PR / 20.5-25-16PR	
Макс. преодолеваемый подъем	30%	
Скорость вперед (I, II, III)	2,84 км/ч, 5,58 км/ч, 9,1 км/ч	
Скорость назад (I, II, III)	2,84 км/ч, 5,58 км/ч, 9,1 км/ч	

СИСТЕМА РУЛЕВОГО УПРАВЛЕНИЯ	SR22MA	SR22MPA
Тип	гидравлическая, шарнир поворота	
Давление системы	14 мПа	
Угол поворота	± 35°	
Угол колебания	± 12°	
Мин. радиус поворота	6100 мм	

ТОРМОЗНАЯ СИСТЕМА	SR22MA	SR22MPA
Рабочий тормоз	масляно-пневматический, ножной тормоз	
Стояночный тормоз	барабанного типа, ручной тормоз	
Аварийный тормоз	-	

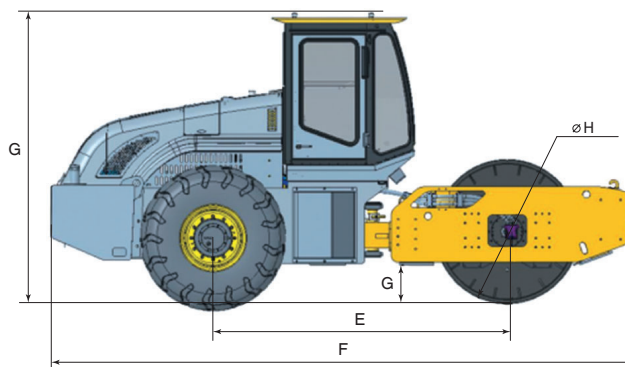
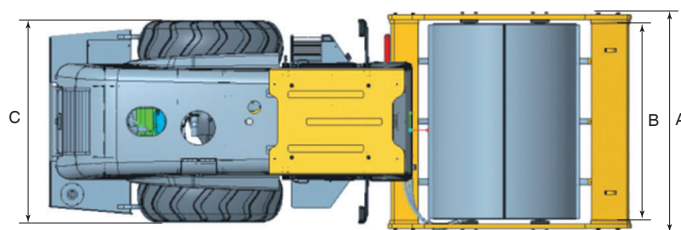
ВИБРАЦИОННЫЙ ВАЛЕЦ	SR22MA	SR22MPA
Ширина	2140 мм	2140 мм
Диаметр	1550 мм	1752 мм
Толщина обечайки	40 мм	40 мм
Количество кулачков	-	154
Высота кулачков	-	95 мм

СИСТЕМА ВИБРАЦИИ	SR22MA	SR22MPA
Тип	гидростатический, электронное управление	
Насос вибрации	поршневой насос с измененной подачей, 55 мл/об.	
Мотор вибрации	поршневой мотор с определенной подачей, 55 мл/об.	
Давление системы	35 мПа	
Частота низкая	29 Гц	29 Гц
Частота высокая	35 Гц	35 Гц
Амплитуда большая	2,0 мм	1,7 мм
Амплитуда малая	1,0 мм	0,85 мм
Макс. уплотняющее усилие	410 кН	410 кН
Мин. уплотняющее усилие	300 кН	300 кН

ЗАПРАВочНЫЕ ЕМКОСТИ	SR22MA	SR22MPA
Топливный бак	306 л	
Гидробак	118 л	
Система охлаждения	24 л	
Поддон двигателя	20 л	

ЭЛЕКТРИЧЕСКАЯ СИСТЕМА	SR22MA	SR22MPA
Аккумулятор	2x12 В, 105 Ач	
Генератор	28 В, 70 А	
Стартер	24 В, 7,5 кВт	

МАССА	SR22MA	SR22MPA
Эксплуатационная масса	22 000 кг	22 665 кг
Распределение массы на валец	11 000 кг	11 665 кг
Распределение массы на ось	11 000 кг	11 000 кг
Статическая нагрузка	490 Н/см	527 Н/см



ГАБАРИТНЫЕ РАЗМЕРЫ	С ЗАКРЫТОЙ КАБИНОЙ
A	2315 мм
B	2140 мм
C	2240 мм
D	410 мм
E	3140 мм
F	6229 мм
G	3180 мм
H	1550 мм