

SR16MA

SHANTUI
VALUE THAT WORKS

**СЕРИЯ
КАТКОВ**

ДВИГАТЕЛЬ	WP6G160E201
НОМИНАЛЬНАЯ МОЩНОСТЬ	118 КВТ ПРИ 2000 ОБ.
ЭКСПЛУАТАЦИОННАЯ МАССА	16 000 КГ

СДЕЛАЕМ

СТРОИТЕЛЬНЫЕ РАБОТЫ ЛЕГЧЕ



СИТ СТРОЙИМПОРТТЕХНИКА
+7 (495) 662-64-61 ▾ shantui-sit.ru

SR16MA ГРУНТОВЫЙ КАТОК

ТЕХНИЧЕСКИЕ ХАРАКТЕРИСТИКИ

ДВИГАТЕЛЬ	SR16MA	SR16MPA
Модель	Weichai WP6G160E201	
Количество цилиндров	4	
Тип	4-тактный, прямой впрыск, водяное охлаждение	
Система подачи воздуха	с турбонаддувом	
Диаметр цилиндров / Ход поршня	105 мм / 130 мм	
Рабочий объем	6,75 л	
Номинальная мощность	118 кВт при 2000 об.	
Макс. крутящий момент	650 Н·м при 1400-1600 об.	
Номинальный расход топлива	212 г/кВт·ч	
Механизм воздушного фильтра	2-ступенчатый, сухой	

ТРАНСМИССИЯ	SR16MA	SR16MPA
Тип	механический, с задним приводом	
Сцепление	гидравлическое усилие, пневматическое управление, однодисковый	
Трансмиссия	механическое управление	
Мост	сухого типа	
Шины	20.5-25-16PR	
Макс. преодолеваемый подъем	30%	
Скорость вперед (I, II, III)	2,0 км/ч, 5,0 км/ч, 10,5 км/ч	
Скорость назад (I, II)	2,0 км/ч, 5,0 км/ч	

СИСТЕМА РУЛЕВОГО УПРАВЛЕНИЯ	SR16MA	SR16MPA
Тип	гидравлическая, шарнир поворота	
Давление системы	14 мПа	
Угол поворота	± 35°	
Угол колебания	± 12°	
Мин. радиус поворота	6500 мм	

ТОРМОЗНАЯ СИСТЕМА	SR16MA	SR16MPA
Рабочий тормоз	масляно-пневматический, ножной тормоз	
Стояночный тормоз	барабанного типа, ручной тормоз	
Аварийный тормоз	-	

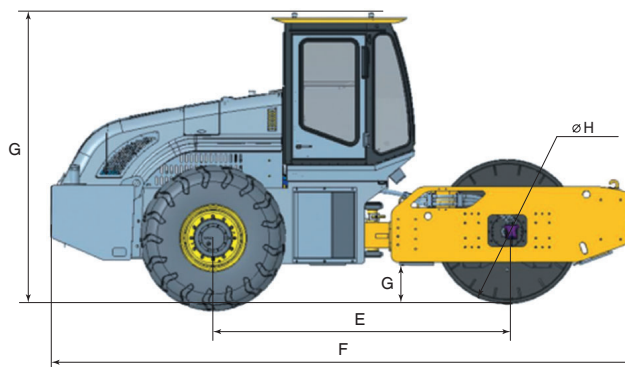
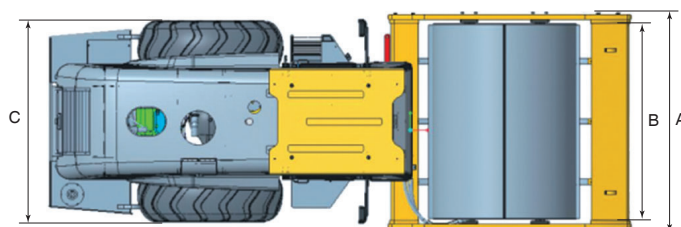
ВИБРАЦИОННЫЙ ВАЛЕЦ	SR16MA	SR16MPA
Ширина	2130 мм	2130 мм
Диаметр	1550 мм	1752 мм
Толщина обечайки	35 мм	35 мм
Количество кулачков	-	150
Высота кулачков	-	95 мм

СИСТЕМА ВИБРАЦИИ	SR16MA	SR16MPA
Тип	гидростатический, электронное управление	
Насос вибрации	шестеренчатый насос, 100 мл/об.	
Мотор вибрации	шестеренчатый мотор, 112 мл/об.	
Давление системы	20 мПа	
Частота низкая	30 Гц	30 Гц
Частота высокая	30 Гц	30 Гц
Амплитуда большая	1,8 мм	1,55 мм
Амплитуда малая	0,9 мм	0,65 мм
Макс. уплотняющее усилие	325 кН	325 кН
Мин. уплотняющее усилие	165 кН	165 кН

ЗАПРАВочНЫЕ ЕМКОСТИ	SR16MA	SR16MPA
Топливный бак	300 л	
Гидробак	240 л	
Система охлаждения	36 л	
Поддон двигателя	19 л	

ЭЛЕКТРИЧЕСКАЯ СИСТЕМА	SR16MA	SR16MPA
Аккумулятор	2x12 В, 105 Ач	
Генератор	28 В, 70 А	
Стартер	24 В, 6 кВт	

МАССА	SR16MA	SR16MPA
Эксплуатационная масса	16 000 кг	16 700 кг
Распределение массы на валец	8250 кг	8950 кг
Распределение массы на ось	7750 кг	7750 кг
Статическая нагрузка	380 Н/см	412 Н/см



ГАБАРИТНЫЕ РАЗМЕРЫ	SR16MA	SR16MPA
A	2280 мм	2280 мм
B	2130 мм	2130 мм
C	2120 мм	2120 мм
D	450 мм	450 мм
E	3150 мм	3150 мм
F	6240 мм	6240 мм
G	3080 мм	3100 мм
H	1550 мм	1752 мм