

DN10B3

SHANTUI
VALUE THAT WORKS

СЕРИЯ
БУЛЬДОЗЕРОВ

ДВИГАТЕЛЬ	WEICHAI WP4G110E221
ПОЛНАЯ МОЩНОСТЬ	82 кВт (111 л.с.) при 2000 об/мин
ЭКСПЛУАТАЦИОННАЯ МАССА	9 850 кг – 10 957 кг

СДЕЛАЕМ

СТРОИТЕЛЬНЫЕ РАБОТЫ ЛЕГЧЕ



SHANTUI.SIT.OFFICIAL

СИТ СТРОЙИМПОРТТЕХНИКА
+7 (495) 662-64-61 ▾ shantui-sit.ru

ТЕХНИЧЕСКИЕ ХАРАКТЕРИСТИКИ

ДВИГАТЕЛЬ	
Модель	Weichai WP4G110E221
Экологический стандарт	EPA Tier 2 и EU Stage 2
Полная мощность	82 кВт (111 л.с.) при 2000 об/мин
Полезная мощность	74 кВт (100 л.с.) при 2000 об/мин
Количество цилиндров – диаметр х ход поршня	4 – 105 x 120 мм
Полный объём	4,5 л
Макс. крутящий момент	460 Н·м при 1300-1500 об/мин
Мин. расход топлива	204 г/кВтч
Система охлаждения	водяное охлаждение, механический привод вентилятора

ТРАНСМИССИЯ	
Тип	гидростатическая трансмиссия с электронным управлением, два независимых контура, адаптивная система контроля скорости и нагрузки
Рабочее давление	42 500 кПа
Скорость движения вперед	0-9 км/ч
Скорость движения назад	0-9 км/ч
Макс. теоретическое тяговое усилие	155,2 кН
Поворот	независимая работа двух гусениц на полной мощности позволяет выполнять повороты на месте и в движении под нагрузкой
Тормозная система	многодисковая, закрытого типа
Бортовая передача	двухступенчатая, планетарного типа

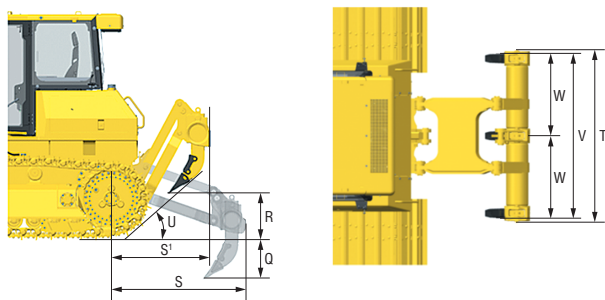
ХОДОВАЯ ЧАСТЬ		XL	LGP
Тип	жесткая подвеска	жесткая подвеска	жесткая подвеска
Тип башмака	с одним грунтозацепом	с одним грунтозацепом	с одним грунтозацепом
Ширина колеи	1650 мм	1790 мм	1790 мм
Ширина башмака	460 мм	630 мм	630 мм
Длина пятна контакта гусеницы с грунтом	2320 мм	2320 мм	2320 мм
Площадь пятна контакта гусеницы с грунтом	21 344 см ²	29 232 см ²	29 232 см ²
Количество башмаков	42 шт. (с каждой стороны)	42 шт. (с каждой стороны)	42 шт. (с каждой стороны)
Давление на грунт (базовая комплектация)	46,1 кПа	35,2 кПа	35,2 кПа
Кол-во поддерживающих катков	2 шт. (с каждой стороны)	2 шт. (с каждой стороны)	2 шт. (с каждой стороны)
Кол-во опорных катков	6 шт. (с каждой стороны)	6 шт. (с каждой стороны)	6 шт. (с каждой стороны)
Шаг звена	171,45 мм	171,45 мм	171,45 мм
Радиус разворота	3083 мм	3166 мм	3166 мм

ЗАПРАВочНЫЕ ОБЪЕМЫ		XL	LGP
Топливный бак	197 л	197 л	197 л
Система охлаждения двигателя	19 л	19 л	19 л
Система смазки двигателя	10 л	10 л	10 л
Гидравлический бак	53 л	53 л	53 л
Бортовая передача	5,8 л (с каждой стороны)	5,8 л (с каждой стороны)	5,8 л (с каждой стороны)

ЭКСПЛУАТАЦИОННАЯ МАССА		XL	LGP
Без рыхлителя	9850 кг	10 300 кг	10 300 кг
С рыхлителем	10 507 кг	10 957 кг	10 957 кг

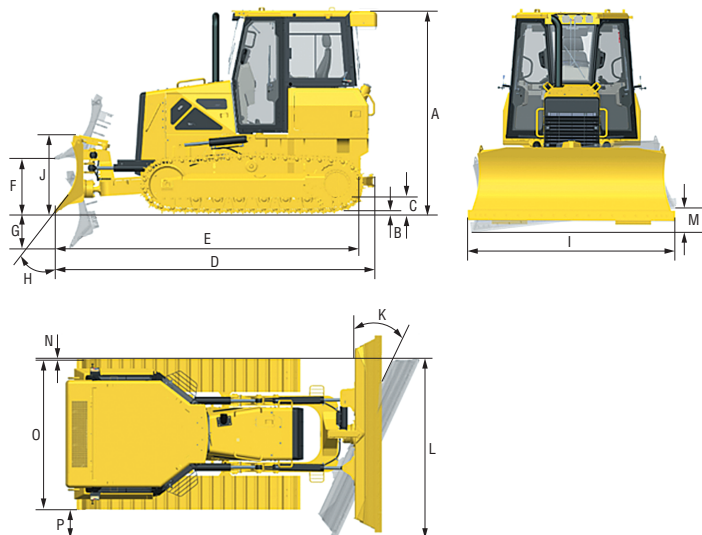
ОТВАЛ		XL	LGP
Тип	PAT	PAT	PAT
Объем	2,4 м ³	2,7 м ³	2,7 м ³

* Объем отвала соответствует международному стандарту ISO 9246:1988



ГАБАРИТНЫЕ РАЗМЕРЫ		XL	LGP
A	Высота бульдозера	2950 мм	2950 мм
B	Высота грунтозацепа	50 мм	50 мм
C	Дорожный просвет	340 мм	340 мм
D	Длина бульдозера (с тягово-сцепным устройством)	4580 мм	4580 мм
E	Длина бульдозера (без тягово-сцепного устройства)	4427 мм	4427 мм
F	Макс. высота подъема отвала	900 мм	900 мм
G	Макс. глубина резания грунта отвалом	450 мм	450 мм
H	Угол резания отвалом	55±3°	55±3°
I	Ширина отвала	2860 мм	3200 мм
J	Высота отвала	1008 мм	1008 мм
K	Макс. угол поворота отвала в горизонтальной плоскости	25°	25°
L	Ширина бульдозера при макс. повороте отвала	4480 мм	4480 мм
M	Макс. перекосяк отвала	415 мм	458 мм
N	Макс. расстояние по горизонтали между внешней стороной башмака левой гусеницы и отвала, повернутого на макс. угол	70 мм	70 мм
O	Ширина бульдозера по внешней стороне гусеничных башмаков	2110 мм	2400 мм
P	Макс. расстояние по горизонтали между внешней стороной башмака правой гусеницы и отвала, повернутого на макс. угол	453 мм	453 мм

* Система безопасности ROPS/FOPS интегрирована в кабину.



РЫХЛИТЕЛЬ		XL	LGP
Тип	параллелограмм	параллелограмм	параллелограмм
Количество зубьев	3 шт.	3 шт.	3 шт.
Масса	657 кг	657 кг	657 кг
Q	Макс. глубина рыхления	340 мм	340 мм
R	Макс. высота подъема рыхлителя	440 мм	440 мм
S	Длина рыхлителя (при рыхлении на макс. глубину)	1366 мм	1366 мм
S'	Длина рыхлителя (при макс. подъеме)	972 мм	972 мм
T	Ширина рыхлителя	1766 мм	1766 мм
U	Задний угол съезда бульдозера (при макс. подъеме рыхлителя)	26,8°	26,8°
V	Ширина рыхления	1696 мм	1696 мм
W	Расстояние между зубьями	800 мм	800 мм