

SR26MR-3

SHANTUI
VALUE THAT WORKS

СЕРИЯ КОМПАКТОРОВ

ДВИГАТЕЛЬ	WP10G240
НОМИНАЛЬНАЯ МОЩНОСТЬ	178 КВТ ПРИ 2200 ОБ./МИН.
ЭКСПЛУАТАЦИОННАЯ МАССА	26 000 КГ

СДЕЛАЕМ

СТРОИТЕЛЬНЫЕ РАБОТЫ ЛЕГЧЕ



СИТ СТРОЙИМПОРТТЕХНИКА
+7 (495) 662-64-61 ▾ shantui-sit.ru

SR26MR-3 КОМПАКТОР

ТЕХНИЧЕСКИЕ ХАРАКТЕРИСТИКИ

ДВИГАТЕЛЬ

Модель	Weichai WP10G240
Количество цилиндров	6
Тип	4-тактный, прямой впрыск, водяное охлаждение
Система подачи воздуха	с турбонаддувом
Диаметр цилиндров / Ход поршня	126 мм / 130 мм
Рабочий объем	9,726 л
Номинальная мощность	178 кВт при 2200 об./мин.
Макс. крутящий момент	1100 Н·м
Номинальный расход топлива	212 г/кВт·ч
Механизм воздушного фильтра	2-ступенчатый, сухой

ТРАНСМИССИЯ

Тип	механический, полноприводный	
Ведущий мост	сухой	
Коробка передач	электрогидравлическое управление, POWER SHIFT	
Передний валец	Ширина	1000 мм
	Диаметр	1636 мм
	Количество кулачков	24
	Высота кулачка	168 мм
Задний валец	Ширина	1000 мм
	Диаметр	1636 мм
	Количество кулачков	24
	Высота кулачка	168 мм
Преодолеваемый уклон	100%	

СИСТЕМА РУЛЕВОГО УПРАВЛЕНИЯ

Тип	гидравлическая, шарнир поворота
Угол поворота	± 36°
Угол качания	± 8°
Мин. радиус поворота (наружный)	7250 мм
Мин. радиус поворота (внутренний)	3590 мм

ТОРМОЗНАЯ СИСТЕМА

Рабочий тормоз	пневмогидравлический, дисковые тормоза
Стояночный тормоз	барабанные тормоза

ОТВАЛ

Ширина	3660 мм
Высота	1800 мм
Объем призмы волочения	12 м³
Макс. высота подъема	1150 мм
Макс. глубина резания	165 мм

СКОРОСТЬ

Вперед (I, II, III)	4,82 км/ч; 7,66 км/ч; 11,6 км/ч
Назад (I, II)	4,82 км/ч; 7,66 км/ч

ЗАПРАВочНЫЕ ЕМКОСТИ

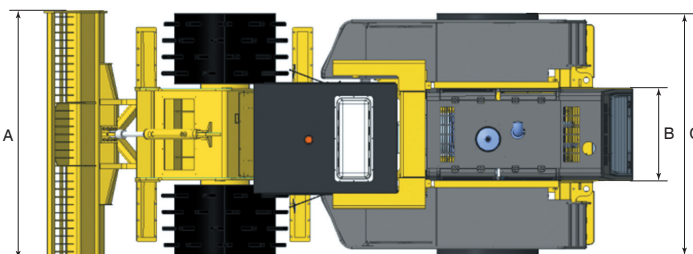
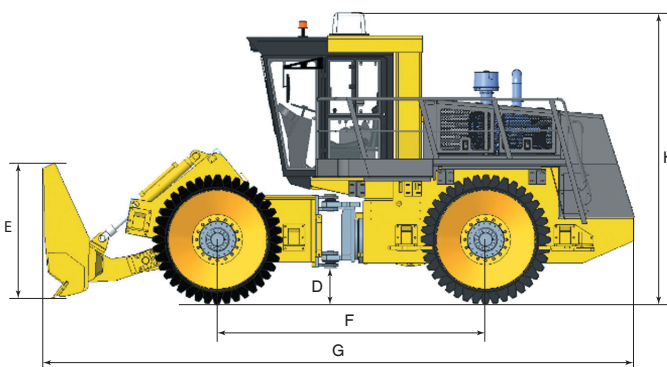
Топливный бак	440 л
Гидравлический бак	130 л
Бак системы пылеподавления и дегазации	146 л
Охлаждающая жидкость	60 л

ЭЛЕКТРИЧЕСКАЯ СИСТЕМА

Аккумулятор	2x12 В, 105 Ач
Генератор	28 В, 70 А
Стартер	24 В, 7,5 кВт

МАССА

Эксплуатационная масса	26 000 кг
Нагрузка на заднюю ось	13 000 кг
Нагрузка на переднюю ось	13 000 кг



ГАБАРИТНЫЕ РАЗМЕРЫ

A	3660 мм
B	1290 мм
C	3360 мм
D	435 мм
E	1800 мм
F	3500 мм
G	7940 мм
H	3925 мм