

SR20MA

SHANTUI
VALUE THAT WORKS

**СЕРИЯ
КАТКОВ**

ДВИГАТЕЛЬ	SC8D175.2G2B1
НОМИНАЛЬНАЯ МОЩНОСТЬ	128 КВТ ПРИ 1800 ОБ.
ЭКСПЛУАТАЦИОННАЯ МАССА	20 000 КГ

СДЕЛАЕМ

СТРОИТЕЛЬНЫЕ РАБОТЫ ЛЕГЧЕ



СИТ СТРОЙИМПОРТТЕХНИКА
+7 (495) 662-64-61 ▾ shantui-sit.ru

SR20MA ГРУНТОВЫЙ КАТОК

ТЕХНИЧЕСКИЕ ХАРАКТЕРИСТИКИ

ДВИГАТЕЛЬ	SR20MA	SR20MPA
Модель	Shangchai SC8D175.2G2B1	
Количество цилиндров	6	
Тип	4-тактный, прямой впрыск, водяное охлаждение	
Система подачи воздуха	с турбонаддувом	
Диаметр цилиндров / Ход поршня	114 мм / 135 мм	
Рабочий объем	8,3 л	
Номинальная мощность	128 кВт при 1800 об.	
Макс. крутящий момент	820 Н·м при 1300-1500 об.	
Номинальный расход топлива	225 г/кВт·ч	
Механизм воздушного фильтра	2-ступенчатый, сухой	

ТРАНСМИССИЯ	SR20MA	SR20MPA
Тип	механический, с задним приводом	
Сцепление	гидравлическое усилие, пневматическое управление, многодисковый	
Трансмиссия	механическое управление	
Мост	сухого типа	
Шины	23.1-26-14PR / 20.5-25-16PR	
Макс. преодолеваемый подъем	30%	
Скорость вперед (I, II, III)	2,84 км/ч, 5,58 км/ч, 9,1 км/ч	
Скорость назад (I, II, III)	2,84 км/ч, 5,58 км/ч, 9,1 км/ч	

СИСТЕМА РУЛЕВОГО УПРАВЛЕНИЯ	SR20MA	SR20MPA
Тип	гидравлическая, шарнир поворота	
Давление системы	14 мПа	
Угол поворота	± 35°	
Угол колебания	± 12°	
Мин. радиус поворота	6100 мм	

ТОРМОЗНАЯ СИСТЕМА	SR20MA	SR20MPA
Рабочий тормоз	масляно-пневматический, ножной тормоз	
Стояночный тормоз	барабанного типа, ручной тормоз	
Аварийный тормоз	-	

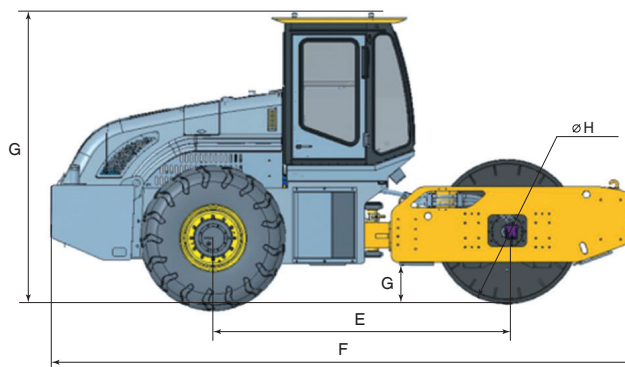
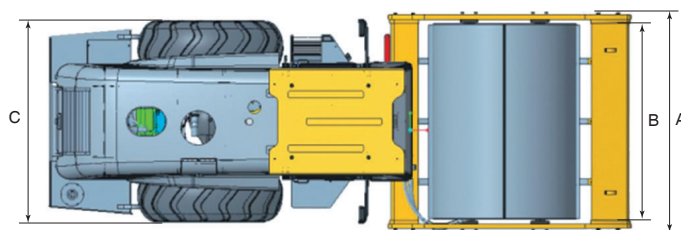
ВИБРАЦИОННЫЙ ВАЛЕЦ	SR20MA	SR20MPA
Ширина	2140 мм	2140 мм
Диаметр	1550 мм	1752 мм
Толщина обечайки	40 мм	40 мм
Количество кулачков	-	154
Высота кулачков	-	95 мм

СИСТЕМА ВИБРАЦИИ	SR20MA	SR20MPA
Тип	гидростатический, электронное управление	
Насос вибрации	поршневой насос с измененной подачей, 55 мл/об.	
Мотор вибрации	поршневой мотор с определенной подачей, 55 мл/об.	
Давление системы	35 мПа	
Частота низкая	29 Гц	29 Гц
Частота высокая	35 Гц	35 Гц
Амплитуда большая	2,0 мм	1,7 мм
Амплитуда малая	1,0 мм	0,85 мм
Макс. уплотняющее усилие	380 кН	380 кН
Мин. уплотняющее усилие	280 кН	280 кН

ЗАПРАВОЧНЫЕ ЕМКОСТИ	SR20MA	SR20MPA
Топливный бак	306 л	
Гидробак	118 л	
Система охлаждения	24 л	
Поддон двигателя	20 л	

ЭЛЕКТРИЧЕСКАЯ СИСТЕМА	SR20MA	SR20MPA
Аккумулятор	2x12 В, 105 Ач	
Генератор	28 В, 70 А	
Стартер	24 В, 7,5 кВт	

МАССА	SR20MA	SR20MPA
Эксплуатационная масса	20 000 кг	21 000 кг
Распределение массы на валец	10 000 кг	11 000 кг
Распределение массы на ось	10 000 кг	10 000 кг
Статическая нагрузка	467 Н/см	504 Н/см



ГАБАРИТНЫЕ РАЗМЕРЫ	С ЗАКРЫТОЙ КАБИНОЙ
A	2315 мм
B	2140 мм
C	2240 мм
D	410 мм
E	3140 мм
F	6229 мм
G	3180 мм
H	1550 мм