

SR12MA

SHANTUI
VALUE THAT WORKS

**СЕРИЯ
КАТКОВ**

ДВИГАТЕЛЬ	WP4G110E221
НОМИНАЛЬНАЯ МОЩНОСТЬ	82 КВТ ПРИ 2000 ОБ.
ЭКСПЛУАТАЦИОННАЯ МАССА	12 000 КГ

СДЕЛАЕМ

СТРОИТЕЛЬНЫЕ РАБОТЫ ЛЕГЧЕ



СИТ СТРОЙИМПОРТТЕХНИКА
+7 (495) 662-64-61 ▾ shantui-sit.ru

SR12MA ГРУНТОВЫЙ КАТОК

ТЕХНИЧЕСКИЕ ХАРАКТЕРИСТИКИ

ДВИГАТЕЛЬ	SR12MA	SR12MPA
Модель	Weichai WP4G110E221	
Количество цилиндров	4	
Тип	4-тактный, прямой впрыск, водяное охлаждение	
Система подачи воздуха	с турбонадувом	
Диаметр цилиндров / Ход поршня	105 мм / 130 мм	
Рабочий объем	4,5 л	
Номинальная мощность	82 кВт при 2200 об.	
Макс. крутящий момент	460 Н·м при 1400-1600 об.	
Номинальный расход топлива	215 г/кВт·ч	
Механизм воздушного фильтра	2-ступенчатый, сухой	

ТРАНСМИССИЯ	SR12MA	SR12MPA
Тип	механический, с задним приводом	
Сцепление	гидравлическое усилие, пневматическое управление, однодисковый	
Трансмиссия	механическое управление	
Мост	сухого типа	
Шины	17.5-25-12PR	
Макс. преодолеваемый подъем	30%	
Скорость вперед (I, II, III)	2,0 км/ч, 4,2 км/ч, 8,7 км/ч	
Скорость назад (I, II)	2,0 км/ч, 4,2 км/ч	

СИСТЕМА РУЛЕВОГО УПРАВЛЕНИЯ	SR12MA	SR12MPA
Тип	гидравлическая, шарнир поворота	
Давление системы	14 мПа	
Угол поворота	± 35°	
Угол колебания	± 10°	
Мин. радиус поворота	5800 мм	

ТОРМОЗНАЯ СИСТЕМА	SR12MA	SR12MPA
Рабочий тормоз	масляно-пневматический, ножной тормоз	
Стояночный тормоз	барабанного типа, ручной тормоз	
Аварийный тормоз	-	

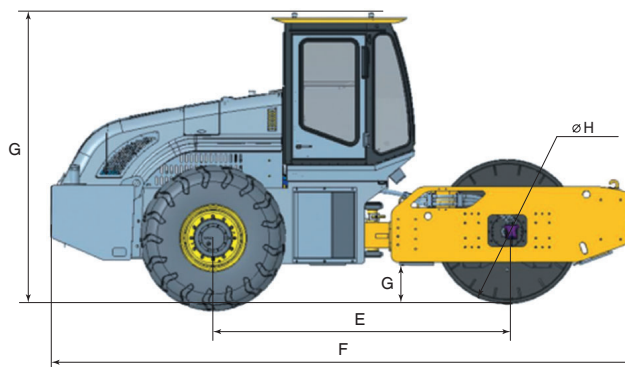
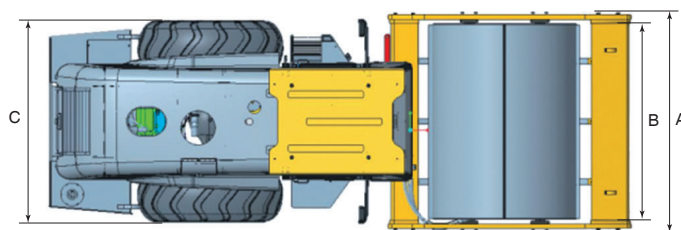
ВИБРАЦИОННЫЙ ВАЛЕЦ	SR12MA	SR12MPA
Ширина	1980 мм	1980 мм
Диаметр	1430 мм	1632 мм
Толщина обечайки	22 мм	22 мм
Количество кулачков	-	135
Высота кулачков	-	95 мм

СИСТЕМА ВИБРАЦИИ	SR12MA	SR12MPA
Тип	гидростатический, электронное управление	
Насос вибрации	шестеренчатый насос, 63 мл/об.	
Мотор вибрации	шестеренчатый мотор, 63 мл/об.	
Давление системы	20 мПа	
Частота низкая	30 Гц	30 Гц
Частота высокая	30 Гц	30 Гц
Амплитуда большая	1,6 мм	1,45 мм
Амплитуда малая	0,8 мм	0,7 мм
Макс. уплотняющее усилие	225 кН	225 кН
Мин. уплотняющее усилие	105 кН	105 кН

ЗАПРАВочНЫЕ ЕМКОСТИ	SR12MA	SR12MPA
Топливный бак	240 л	
Гидробак	190 л	
Система охлаждения	18 л	
Поддон двигателя	19 л	

ЭЛЕКТРИЧЕСКАЯ СИСТЕМА	SR12MA	SR12MPA
Аккумулятор	2x12 В, 105 Ач	
Генератор	28 В, 70 А	
Стартер	24 В, 6 кВт	

МАССА	SR12MA	SR12MPA
Эксплуатационная масса	12 000 кг	12 700 кг
Распределение массы на валец	5750 кг	6450 кг
Распределение массы на ось	6250 кг	6250 кг
Статическая нагрузка	285 Н/см	319 Н/см



ГАБАРИТНЫЕ РАЗМЕРЫ	SR12MA	SR12MPA
A	2160 мм	2160 мм
B	1980 мм	1980 мм
C	2100 мм	2100 мм
D	380 мм	380 мм
E	2900 мм	2980 мм
F	5570 мм	5750 мм
G	3010 мм	3010 мм
H	1430 мм	1632 мм