

SE320LCW

SHANTUI
VALUE THAT WORKS

СЕРИЯ ЭКСКАВАТОРОВ

ДВИГАТЕЛЬ	WEICHAI WP7
НОМИНАЛЬНАЯ МОЩНОСТЬ	199 кВт при 2000 об/мин
ЭКСПЛУАТАЦИОННАЯ МАССА	31 500 кг

СДЕЛАЕМ

СТРОИТЕЛЬНЫЕ РАБОТЫ ЛЕГЧЕ



СИТ СТРОЙИМПОРТТЕХНИКА
+7 (495) 662-64-61 ▾ shantui-sit.ru

ТЕХНИЧЕСКИЕ ХАРАКТЕРИСТИКИ

ДВИГАТЕЛЬ

Модель	Weichai WP7
Тип	система впрыска топлива Common Rail, турбонаддув
Количество цилиндров	6
Экологический стандарт	Tier 3 / Stage III
Рабочий объем	7,47 л
Номинальная мощность	199 кВт при 2000 об/мин

ГИДРАВЛИЧЕСКАЯ СИСТЕМА

Тип	поршневой насос с регулируемой производительностью
Производительность гидравлического потока	2x285 л/мин

УСИЛИЕ КОПАНИЯ (ISO 6015)

Усилие копания ковша	210 кН
Усилие копания рукояти	155 кН

КОВШ

Тип	усиленный ковш
Объем ковша	1,5 м ³
Ширина ковша	1450 мм

ХОДОВАЯ СИСТЕМА

Тип	аксиально-поршневой мотор с регулируемой производительностью
Кол-во опорных катков	2x9
Кол-во поддерживающих катков	2x2
Кол-во башмаков	2x48
Ходовая скорость	3,3 км/ч / 5,5 км/ч
Тяговое усилие	267 кН
Преодолеваемый уклон	70% (35°)

ПОВОРОТНАЯ СИСТЕМА

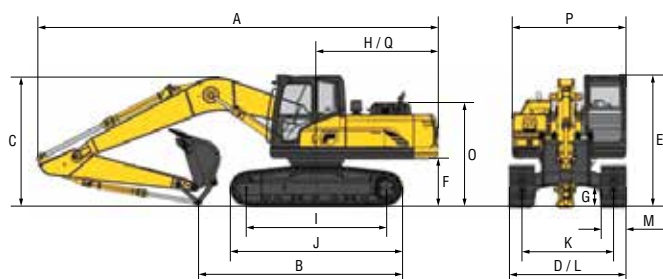
Тип поворотного насоса	пластинчато-поршневой мотор
Скорость поворота платформы	0-10 об/мин
Тип торможения	механическое торможение, сброс давления

ЗАПРАВочНЫЕ ЕМКОСТИ

Топливный бак	620 л
Жидкость охлаждения	35 л
Моторное масло	24 л
Гидробак	300 л
Гидросистема	420 л

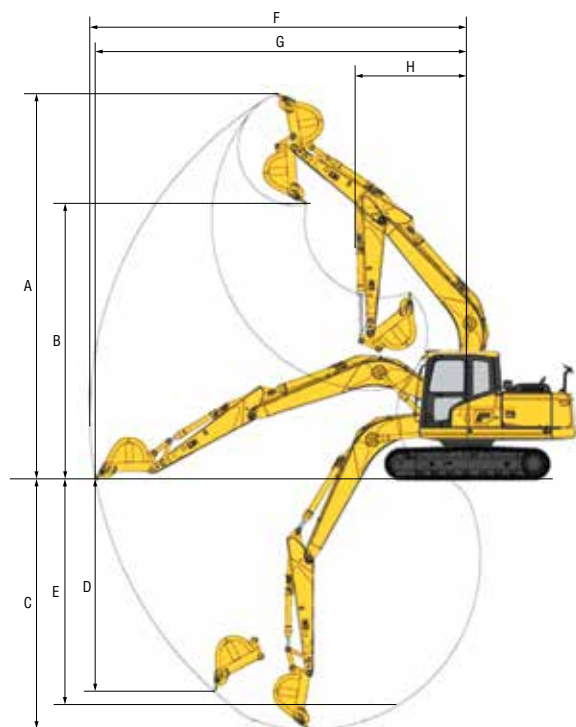
ЭКСПЛУАТАЦИОННАЯ МАССА И УДЕЛЬНОЕ ДАВЛЕНИЕ НА ЗЕМЛЕ

Ширина башмака	600 мм
Удельное давление на грунт	59 кПа
Эксплуатационная масса	31 500 кг



РАБОЧИЙ ДИАПАЗОН (СТРЕЛА: 6200 мм / РУКОЯТЬ: 2812 мм)

A	Макс. высота копания	10 030 мм
B	Макс. высота разгрузки	6920 мм
C	Макс. глубина копания	6760 мм
D	Макс. вертикальная глубина копания	5795 мм
E	Макс. глубина копания котлована с плоским дном длиной 2500 мм	6580 мм
F	Макс. радиус копания	10 580 мм
G	Макс. радиус копания на уровне земли	10 375 мм
H	Мин. радиус поворота рабочего устройства	4230 мм



ГАБАРИТНЫЕ РАЗМЕРЫ

A	Габаритная длина	10 880 мм
B	Длина контакта гусеницы с землей (при транспортировке)	6710 мм
C	Габаритная высота по верху стрелы	3850 мм
D	Габаритная ширина	3200 мм
E	Габаритная высота по кабине	3210 мм
F	Дорожный просвет (из-под противовеса до земли)	1185 мм
G	Дорожный просвет	530 мм
H	Радиус поворота хвостовой части платформы	3430 мм
I	База гусеничного хода	4030 мм
J	Длина башмака	4935 мм
K	Колея	2600 мм
L	Ширина гусеницы	3200 мм
M	Ширина башмака	600 мм
O	Высота противовеса	2830 мм
P	Ширина по поворотной платформе	3045 мм
Q	Расстояние от центра поворотной платформы до края противовеса	3375 мм

SE350LC

SHANTUI
VALUE THAT WORKS

СЕРИЯ ЭКСКАВАТОРОВ

ДВИГАТЕЛЬ	CUMMINS 6LTM8.9-C325
НОМИНАЛЬНАЯ МОЩНОСТЬ	241 кВт при 2000 об/мин
ЭКСПЛУАТАЦИОННАЯ МАССА	34 600 кг

СДЕЛАЕМ

СТРОИТЕЛЬНЫЕ РАБОТЫ ЛЕГЧЕ



СИТ СТРОЙИМПОРТТЕХНИКА
+7 (495) 662-64-61 shantui-sit.ru

SE350LC ЭКСКАВАТОР

SHANTUI
VALUE THAT WORKS

ТЕХНИЧЕСКИЕ ХАРАКТЕРИСТИКИ

ДВИГАТЕЛЬ	
Модель	Cummins 6LTAA8.9-C325
Тип	система впрыска топлива Common Rail, турбонаддув
Количество цилиндров	6
Экологический стандарт	Tier 3 / Stage III
Рабочий объем	8,9 л
Номинальная мощность	241 кВт при 2000 об/мин

ГИДРАВЛИЧЕСКАЯ СИСТЕМА	
Тип	поршневой насос с регулируемой производительностью
Производительность гидравлического потока	2х300 л/мин

УСИЛИЕ КОПАНИЯ (ISO 6015)	
Усилие копания ковша	234 кН
Усилие копания рукояти	174 кН

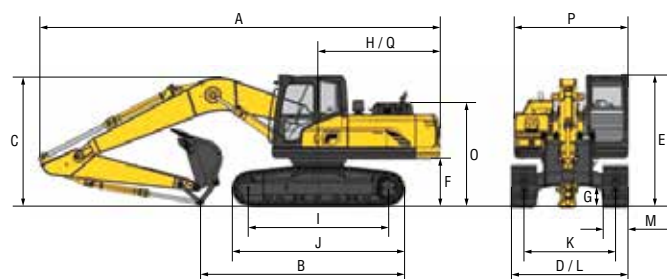
КОВШ	
Тип	скальный ковш
Объем ковша	1,6 м ³
Ширина ковша	1533 мм

ХОДОВАЯ СИСТЕМА	
Тип	аксиально-поршневой мотор с регулируемой производительностью
Кол-во опорных катков	2х9
Кол-во поддерживающих катков	2х2
Кол-во башмаков	2х48
Ходовая скорость	3,3 км/ч / 5,5 км/ч
Тяговое усилие	267 кН
Преодолеваемый уклон	70% (35°)

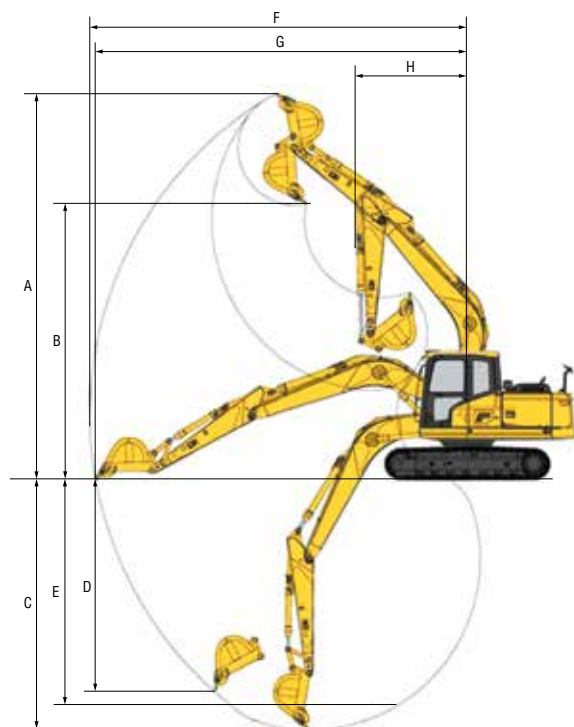
ПОВОРОТНАЯ СИСТЕМА	
Тип поворотного насоса	пластинчато-поршневой мотор
Скорость поворота платформы	0-10,5 об/мин
Тип торможения	механическое торможение, сброс давления

ЗАПРАВочНЫЕ ЕМКОСТИ	
Топливный бак	620 л
Жидкость охлаждения	35 л
Моторное масло	22 л
Гидробак	300 л
Гидросистема	420 л

ЭКСПЛУАТАЦИОННАЯ МАССА И УДЕЛЬНОЕ ДАВЛЕНИЕ НА ЗЕМЛЕ	
Ширина башмака	800 мм
Удельное давление на грунт	46,1 кПа
Эксплуатационная масса	34 600 кг



РАБОЧИЙ ДИАПАЗОН (СТРЕЛА: 6200 мм / РУКОЯТЬ: 2812 мм)		
A	Макс. высота копания	10 120 мм
B	Макс. высота разгрузки	6995 мм
C	Макс. глубина копания	7425 мм
D	Макс. вертикальная глубина копания	6370 мм
E	Макс. глубина копания котлована с плоским дном длиной 2500 мм	7250 мм
F	Макс. радиус копания	11 135 мм
G	Макс. радиус копания на уровне земли	10 945 мм
H	Мин. радиус поворота рабочего устройства	4335 мм



ГАБАРИТНЫЕ РАЗМЕРЫ		
A	Габаритная длина	11 230 мм
B	Длина контакта гусеницы с землей (при транспортировке)	6070 мм
C	Габаритная высота по верху стрелы	3520 мм
D	Габаритная ширина	3400 мм
E	Габаритная высота по кабине	3210 мм
F	Дорожный просвет (из-под противовеса до земли)	1260 мм
G	Дорожный просвет	530 мм
H	Радиус поворота хвостовой части платформы	3520 мм
I	База гусеничного хода	4030 мм
J	Длина башмака	4935 мм
K	Колея	2600 мм
L	Ширина гусеницы	3400 мм
M	Ширина башмака	800 мм
O	Высота противовеса	2830 мм
P	Ширина по поворотной платформе	3190 мм
Q	Расстояние от центра поворотной платформы до края противовеса	3465 мм

СИТ СТРОЙИМПОРТТЕХНИКА
+7 (495) 662-64-61 ▾ shantui-sit.ru

Технические характеристики могут меняться без предварительного уведомления. На фотографиях техника может быть изображена с дополнительным оборудованием, не входящим в стандартную комплектацию. Цвет и внешний вид могут отличаться от изображенного.

SE370LC

SHANTUI
VALUE THAT WORKS

СЕРИЯ ЭКСКАВАТОРОВ

ДВИГАТЕЛЬ	CUMMINS QSL9
НОМИНАЛЬНАЯ МОЩНОСТЬ	214 кВт при 2100 об/мин
ЭКСПЛУАТАЦИОННАЯ МАССА	36 800 кг

СДЕЛАЕМ

СТРОИТЕЛЬНЫЕ РАБОТЫ ЛЕГЧЕ



СИТ СТРОЙИМПОРТТЕХНИКА
+7 (495) 662-64-61 ▾ shantui-sit.ru

ТЕХНИЧЕСКИЕ ХАРАКТЕРИСТИКИ

ДВИГАТЕЛЬ	
Модель	Cummins QSL9
Тип	система впрыска топлива Common Rail, турбонаддув
Количество цилиндров	6
Экологический стандарт	Tier 3 / Stage III
Рабочий объем	8,9 л
Номинальная мощность	214 кВт при 2100 об/мин

ГИДРАВЛИЧЕСКАЯ СИСТЕМА	
Тип	двойной поршневой насос с регулируемой производительностью
Производительность гидравлического потока	2х300 л/мин

УСИЛИЕ КОПАНИЯ (ISO 6015)	
Усилие копания ковша	254 кН
Усилие копания рукояти	174 кН

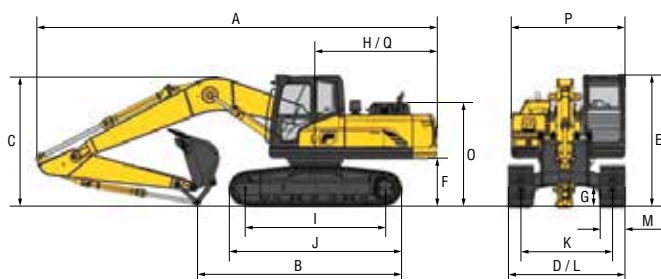
КОВШ	
Тип	скальный ковш
Объем ковша	1,8 м ³
Ширина ковша	1750 мм

ХОДОВАЯ СИСТЕМА	
Тип	аксиально-поршневой мотор
Кол-во опорных катков	2x8
Кол-во поддерживающих катков	2x2
Кол-во башмаков	2x49
Ходовая скорость	3,0 км/ч / 4,9 км/ч
Тяговое усилие	315 кН
Преодолеваемый уклон	70% (35°)

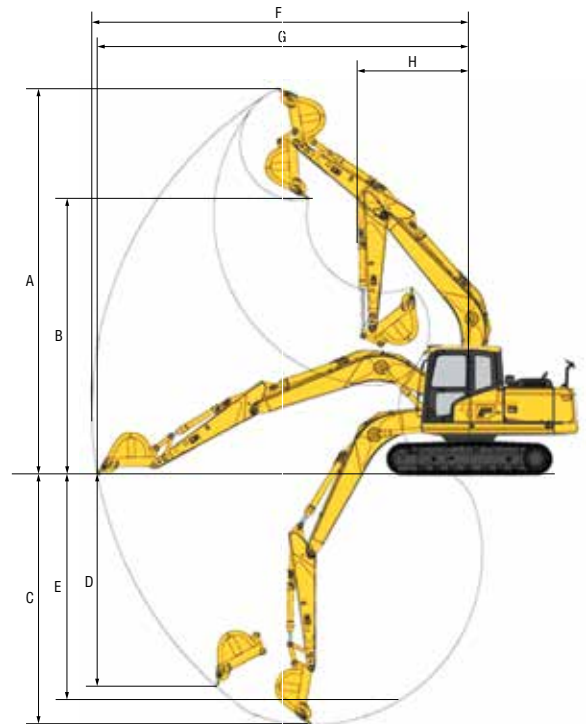
ПОВОРОТНАЯ СИСТЕМА	
Тип поворотного насоса	пластинчато-поршневой мотор
Скорость поворота платформы	0-10,2 об/мин
Тип торможения	механическое торможение, сброс давления

ЗАПРАВочНЫЕ ЕМКОСТИ	
Топливный бак	620 л
Жидкость охлаждения	35 л
Моторное масло	28 л
Гидробак	300 л
Гидросистема	420 л

ЭКСПЛУАТАЦИОННАЯ МАССА И УДЕЛЬНОЕ ДАВЛЕНИЕ НА ЗЕМЛЕ	
Ширина башмака	600 мм
Удельное давление на грунт	68,3 кПа
Эксплуатационная масса	36 800 кг



РАБОЧИЙ ДИАПАЗОН (СТРЕЛА: 6470 мм / РУКОЯТЬ: 2812 мм)		
A	Макс. высота копания	10 100 мм
B	Макс. высота разгрузки	6970 мм
C	Макс. глубина копания	6995 мм
D	Макс. вертикальная глубина копания	5460 мм
E	Макс. глубина копания котлована с плоским дном длиной 2500 мм	7190 мм
F	Макс. радиус копания	10 840 мм
G	Макс. радиус копания на уровне земли	10 630 мм
H	Мин. радиус поворота рабочего устройства	4330 мм



ГАБАРИТНЫЕ РАЗМЕРЫ		
A	Габаритная длина	11 265 мм
B	Длина контакта гусеницы с землей (при транспортировке)	6890 мм
C	Габаритная высота по верху стрелы	3785 мм
D	Габаритная ширина	3200 мм
E	Габаритная высота по кабине	3290 мм
F	Дорожный просвет (из-под противовеса до земли)	1340 мм
G	Дорожный просвет	565 мм
H	Радиус поворота хвостовой части платформы	3520 мм
I	База гусеничного хода	4080 мм
J	Длина башмака	5045 мм
K	Колея	2600 мм
L	Ширина гусеницы	3200 мм
M	Ширина башмака	600 мм
O	Высота противовеса	2910 мм
P	Ширина по поворотной платформе	3190 мм
Q	Расстояние от центра поворотной платформы до края противовеса	3465 мм

SE470LC

SHANTUI
VALUE THAT WORKS

СЕРИЯ ЭКСКАВАТОРОВ

ДВИГАТЕЛЬ	CUMMINS QSM11
НОМИНАЛЬНАЯ МОЩНОСТЬ	250 кВт при 2000 об/мин
ЭКСПЛУАТАЦИОННАЯ МАССА	46 800 кг

СДЕЛАЕМ

СТРОИТЕЛЬНЫЕ РАБОТЫ ЛЕГЧЕ



СИТ СТРОЙИМПОРТТЕХНИКА
+7 (495) 662-64-61 shantui-sit.ru

SE470LC ЭКСКАВАТОР

SHANTUI
VALUE THAT WORKS

ТЕХНИЧЕСКИЕ ХАРАКТЕРИСТИКИ

ДВИГАТЕЛЬ	
Модель	Cummins QSM11
Тип	система впрыска топлива Common Rail, турбонаддув
Количество цилиндров	6
Экологический стандарт	Tier 3 / Stage III
Рабочий объем	10,8 л
Номинальная мощность	250 кВт при 2000 об/мин

ГИДРАВЛИЧЕСКАЯ СИСТЕМА	
Тип	двойной поршневой насос с регулируемой производительностью
Производительность гидравлического потока	2x360 л/мин

УСИЛИЕ КОПАНИЯ (ISO 6015)	
Усилие копания ковша	288,5 кН
Усилие копания рукояти	242 кН

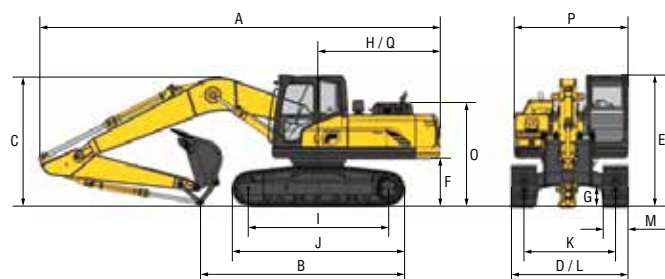
КОВШ	
Тип	обратная лопата
Объем ковша	2,2 м ³
Ширина ковша	1710 мм

ХОДОВАЯ СИСТЕМА	
Тип	аксиально-поршневой мотор
Кол-во опорных катков	2x9
Кол-во поддерживающих катков	2x2
Кол-во башмаков	2x49
Ходовая скорость	3,3 км/ч / 5,6 км/ч
Тяговое усилие	364 кН
Преодолеваемый уклон	70% (35°)

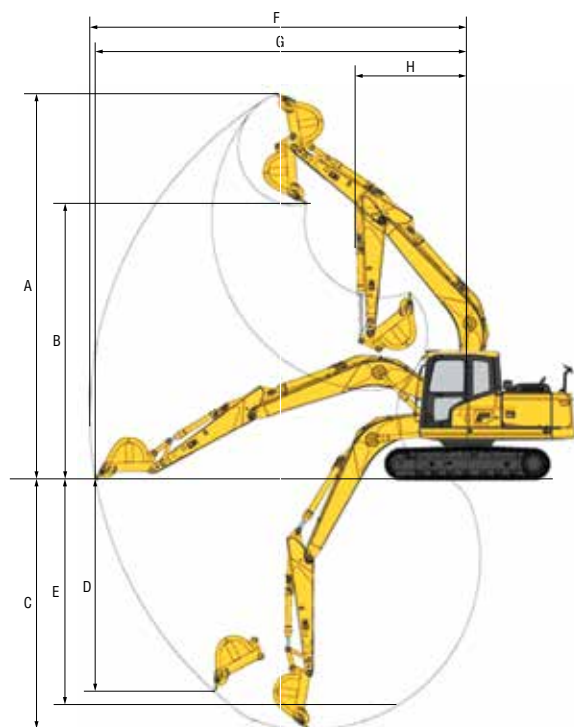
ПОВОРОТНАЯ СИСТЕМА	
Тип поворотного насоса	пластинчато-поршневой мотор
Скорость поворота платформы	0-10 об/мин
Тип торможения	механическое торможение, сброс давления

ЗАПРАВочНЫЕ ЕМКОСТИ	
Топливный бак	620 л
Жидкость охлаждения	34 л
Моторное масло	35 л
Гидробак	366 л
Гидросистема	460 л

ЭКСПЛУАТАЦИОННАЯ МАССА И УДЕЛЬНОЕ ДАВЛЕНИЕ НА ЗЕМЛЕ	
Ширина башмака	600 мм
Удельное давление на грунт	81,9 кПа
Эксплуатационная масса	46 800 кг



РАБОЧИЙ ДИАПАЗОН (СТРЕЛА: 7060 мм / РУКОЯТЬ: 3380 мм)		
A	Макс. высота копания	10 785 мм
B	Макс. высота разгрузки	7600 мм
C	Макс. глубина копания	7815 мм
D	Макс. вертикальная глубина копания	6295 мм
E	Макс. глубина копания котлована с плоским дном длиной 2500 мм	7665 мм
F	Макс. радиус копания	12 040 мм
G	Макс. радиус копания на уровне земли	11 830 мм
H	Мин. радиус поворота рабочего устройства	4840 мм



ГАБАРИТНЫЕ РАЗМЕРЫ		
A	Габаритная длина	12 110 мм
B	Длина контакта гусеницы с землей (при транспортировке)	6660 мм
C	Габаритная высота по верху стрелы	3745 мм
D	Габаритная ширина	3360 мм
E	Габаритная высота по кабине	3330 мм
F	Дорожный просвет (из-под противовеса до земли)	1395 мм
G	Дорожный просвет	590 мм
H	Радиус поворота хвостовой части платформы	3720 мм
I	База гусеничного хода	4290 мм
J	Длина башмака	5315 мм
K	Колея	2760 мм
L	Ширина гусеницы	3360 мм
M	Ширина башмака	600 мм
O	Высота противовеса	2965 мм
P	Ширина по поворотной платформе	3190 мм
Q	Расстояние от центра поворотной платформы до края противовеса	3675 мм

СИТ СТРОЙИМПОРТТЕХНИКА
+7 (495) 662-64-61 ▾ shantui-sit.ru

Технические характеристики могут меняться без предварительного уведомления. На фотографиях техника может быть изображена с дополнительным оборудованием, не входящим в стандартную комплектацию. Цвет и внешний вид могут отличаться от изображенного.

SE550LC

SHANTUI
VALUE THAT WORKS

СЕРИЯ ЭКСКАВАТОРОВ

ДВИГАТЕЛЬ	ISUZU6WG1
НОМИНАЛЬНАЯ МОЩНОСТЬ	300 кВт при 1800 об/мин
ЭКСПЛУАТАЦИОННАЯ МАССА	53 500 кг

СДЕЛАЕМ

СТРОИТЕЛЬНЫЕ РАБОТЫ ЛЕГЧЕ



СИТ СТРОЙИМПОРТТЕХНИКА
+7 (495) 662-64-61 ▾ shantui-sit.ru

ТЕХНИЧЕСКИЕ ХАРАКТЕРИСТИКИ

ДВИГАТЕЛЬ	
Модель	Isuzu 6WG1
Тип	система впрыска топлива Common Rail, турбонаддув
Количество цилиндров	6
Экологический стандарт	Tier 3 / Stage III
Рабочий объем	15,68 л
Номинальная мощность	300 кВт при 1800 об/мин

ГИДРАВЛИЧЕСКАЯ СИСТЕМА	
Тип	двойной поршневой насос
Производительность гидравлического потока	2х392 л/мин

УСИЛИЕ КОПАНИЯ (ISO 6015)	
Усилие копания ковша	310 кН
Усилие копания рукоятки	285 кН

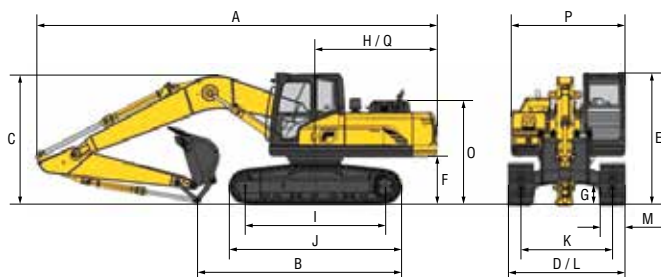
КОВШ	
Тип	скальный ковш
Объем ковша	3,2 м³
Ширина ковша	1948 мм

ХОДОВАЯ СИСТЕМА	
Тип	аксиально-поршневой мотор
Кол-во опорных катков	2х9
Кол-во поддерживающих катков	2х2
Кол-во башмаков	2х50
Ходовая скорость	3,3 км/ч / 5,6 км/ч
Тяговое усилие	364 кН
Преодолеваемый уклон	70% (35°)

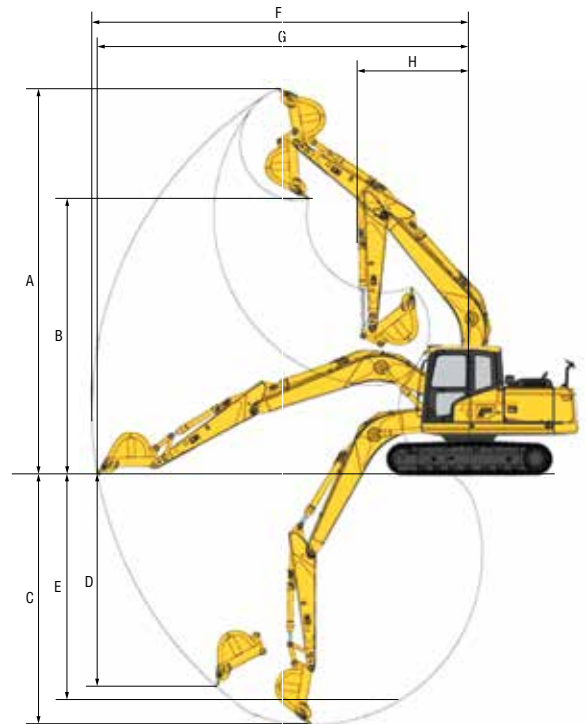
ПОВОРОТНАЯ СИСТЕМА	
Тип поворотного насоса	пластинчато-поршневой мотор
Скорость поворота платформы	0-8,5 об/мин
Тип торможения	механическое торможение, сброс давления

ЗАПРАВочНЫЕ ЕМКОСТИ	
Топливный бак	720 л
Жидкость охлаждения	70 л
Моторное масло	52 л
Гидробак	320 л
Гидросистема	550 л

ЭКСПЛУАТАЦИОННАЯ МАССА И УДЕЛЬНОЕ ДАВЛЕНИЕ НА ЗЕМЛЕ	
Ширина башмака	600 мм
Удельное давление на грунт	86,3 кПа
Эксплуатационная масса	53 500 кг



РАБОЧИЙ ДИАПАЗОН (СТРЕЛА: 6500 мм / РУКОЯТЬ: 2550 мм)		
A	Макс. высота копания	10 255 мм
B	Макс. высота разгрузки	7290 мм
C	Макс. глубина копания	6320 мм
D	Макс. вертикальная глубина копания	4540 мм
E	Макс. глубина копания котлована с плоским дном длиной 2500 мм	6135 мм
F	Макс. радиус копания	10 765 мм
G	Макс. радиус копания на уровне земли	10 520 мм
H	Мин. радиус поворота рабочего устройства	5000 мм



ГАБАРИТНЫЕ РАЗМЕРЫ		
A	Габаритная длина	11 775 мм
B	Длина контакта гусеницы с землей (при транспортировке)	7600 мм
C	Габаритная высота по верху стрелы	4140 мм
D	Габаритная ширина	3585 мм
E	Габаритная высота по кабине	3510 мм
F	Дорожный просвет (из-под противовеса до земли)	1325 мм
G	Дорожный просвет	600 мм
H	Радиус поворота хвостовой части платформы	3915 мм
I	База гусеничного хода	4415 мм
J	Длина башмака	5495 мм
K	Колея	2760 мм
L	Ширина гусеницы	3360 мм
M	Ширина башмака	600 мм
O	Высота противовеса	3055 мм
P	Ширина по поворотной платформе	3400 мм
Q	Расстояние от центра поворотной платформы до края противовеса	3820 мм

SRD12

SHANTUI
VALUE THAT WORKS

СЕРИЯ КАТКОВ

ДВИГАТЕЛЬ	CUMMINS 4BTA3.9-C125
НОМИНАЛЬНАЯ МОЩНОСТЬ	93 кВт при 2200 об/мин
ЭКСПЛУАТАЦИОННАЯ МАССА	12 000 кг

СДЕЛАЕМ

СТРОИТЕЛЬНЫЕ РАБОТЫ ЛЕГЧЕ



СИТ СТРОЙИМПОРТТЕХНИКА
+7 (495) 662-64-61 ▾ shantui-sit.ru

SRD12 ТАНДЕМНЫЙ КАТОК

ТЕХНИЧЕСКИЕ ХАРАКТЕРИСТИКИ

ДВИГАТЕЛЬ	SRD12
Модель	Cummins 4BTA3.9-C125
Количество цилиндров	4
Тип	4-тактный, водяное охлаждение
Система подачи воздуха	с турбонаддувом
Диаметр цилиндров / Ход поршня	102 мм / 120 мм
Рабочий объем	3,9 л
Номинальная мощность	93 кВт при 2200 об/мин
Макс. крутящий момент	475 Н·м при 1500 об/мин
Номинальный расход топлива	235 г/кВт·ч
Механизм воздушного фильтра	2-ступенчатый, сухой

ТРАНСМИССИЯ	SRD12
Приводной насос	поршневой насос механического управления с измененной подачей, 75 мл/об.
Приводной мотор	поршневой мотор гидравлического управления с измененной подачей, 2812 мл/об.
Насос вибрации	поршневой насос электронного управления с измененной подачей, 55 мл/об.
Мотор вибрации	поршневой мотор с определенной подачей, 55 мл/об.
Макс. преодолеваемый подъем	35%

ВАЛЬЦЫ (ПЕРЕДНИЙ И ЗАДНИЙ)	SRD12
Ширина	2130 мм
Диаметр	1260 мм
Толщина обечайки	20 мм
Частота высокая	52 Гц
Частота низкая	42 Гц
Амплитуда высокая	0,75 мм
Амплитуда низкая	0,35 мм
Макс. уплотняющее усилие	130 кН
Мин. уплотняющее усилие	85 кН

СИСТЕМА РУЛЕВОГО УПРАВЛЕНИЯ	SRD12
Тип	гидравлическое усилие, шарнир поворота
Угол поворота	± 37°
Угол колебания	± 8°
Мин. радиус поворота	6800 мм

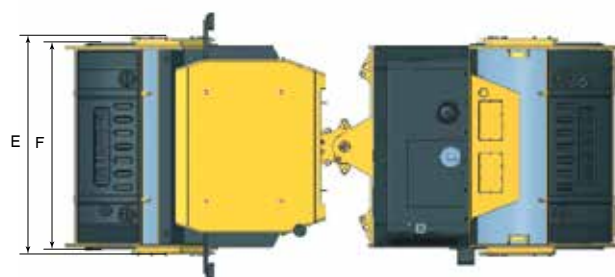
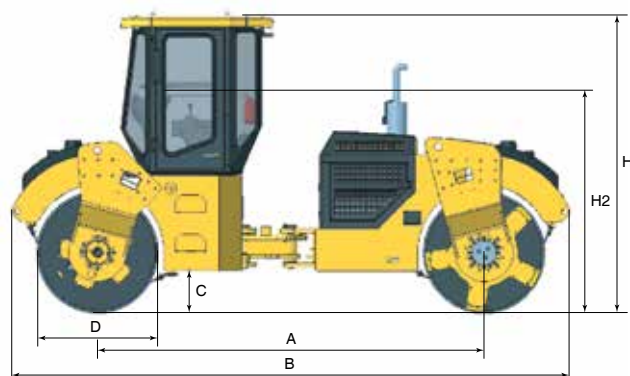
ТОРМОЗНАЯ СИСТЕМА	SRD12
Рабочий тормоз	гидравлический, заблокированный
Стояночный тормоз	электрогидравлический, дисковый
Аварийный тормоз	электрогидравлический, дисковый

СКОРОСТЬ	SRD12
Вперед (I, II)	0-6,0 км/ч; 0-12,0 км/ч
Назад (I, II)	0-6,0 км/ч; 0-12,0 км/ч

ЗАПРАВочНЫЕ ЕМКОСТИ	SRD12
Топливный бак	200 л
Гидробак	160 л
Поддон двигателя	9 л
Валец	11,5 л
Бак смачивающей жидкости	1000 л
Система охлаждения	30 л

ЭЛЕКТРИЧЕСКАЯ СИСТЕМА	SRD12
Аккумулятор	2x12 В, 160 А·ч
Генератор	24В, 45А
Стартер	24 В, 6 кВт

МАССА	SRD12
Эксплуатационная масса	12 000 кг
Распределение массы на передний валец	6000 кг
Распределение массы на задни валец	6000 кг
Статическая нагрузка (передняя)	276 Н/см
Статическая нагрузка (задняя)	276 Н/см



ГАБАРИТНЫЕ РАЗМЕРЫ	SRD12
A	3800 мм
B	5060 мм
C	320 мм
D	1260 мм
E	2300 мм
F	2130 мм
H	2590 мм
H2	3100 мм