

SR10MA

SHANTUI
VALUE THAT WORKS

**СЕРИЯ
КАТКОВ**

| | |
|------------------------|---------------------|
| ДВИГАТЕЛЬ | WP4G110E221 |
| НОМИНАЛЬНАЯ МОЩНОСТЬ | 82 КВТ ПРИ 2000 ОБ. |
| ЭКСПЛУАТАЦИОННАЯ МАССА | 10 000 КГ |

СДЕЛАЕМ

СТРОИТЕЛЬНЫЕ РАБОТЫ ЛЕГЧЕ



СИТ СТРОЙИМПОРТТЕХНИКА
+7 (495) 662-64-61 ▾ shantui-sit.ru

SR10MA ГРУНТОВЫЙ КАТОК

ТЕХНИЧЕСКИЕ ХАРАКТЕРИСТИКИ

| ДВИГАТЕЛЬ | SR10MA | SR10MPA |
|--------------------------------|----------------------------------------------|---------|
| Модель | Weichai WP4G110E221 | |
| Количество цилиндров | 4 | |
| Тип | 4-тактный, прямой впрыск, водяное охлаждение | |
| Система подачи воздуха | с турбонадувом | |
| Диаметр цилиндров / Ход поршня | 105 мм / 130 мм | |
| Рабочий объем | 4,5 л | |
| Номинальная мощность | 82 кВт при 2200 об. | |
| Макс. крутящий момент | 460 Н·м при 1400-1600 об. | |
| Номинальный расход топлива | 215 г/кВт·ч | |
| Механизм воздушного фильтра | 2-ступенчатый, сухой | |

| ТРАНСМИССИЯ | SR10MA | SR10MPA |
|------------------------------|----------------------------------------------------------------|---------|
| Тип | механический, с задним приводом | |
| Сцепление | гидравлическое усилие, пневматическое управление, однодисковый | |
| Трансмиссия | механическое управление | |
| Мост | сухого типа | |
| Шины | 17.5-25-12PR | |
| Макс. преодолеваемый подъем | 30% | |
| Скорость вперед (I, II, III) | 2,0 км/ч, 4,2 км/ч, 8,7 км/ч | |
| Скорость назад (I, II) | 2,0 км/ч, 4,2 км/ч | |

| СИСТЕМА РУЛЕВОГО УПРАВЛЕНИЯ | SR10MA | SR10MPA |
|-----------------------------|---------------------------------|---------|
| Тип | гидравлическая, шарнир поворота | |
| Давление системы | 14 мПа | |
| Угол поворота | ± 35° | |
| Угол колебания | ± 10° | |
| Мин. радиус поворота | 5800 мм | |

| ТОРМОЗНАЯ СИСТЕМА | SR10MA | SR10MPA |
|-------------------|---------------------------------------|---------|
| Рабочий тормоз | масляно-пневматический, ножной тормоз | |
| Стояночный тормоз | барабанного типа, ручной тормоз | |
| Аварийный тормоз | - | |

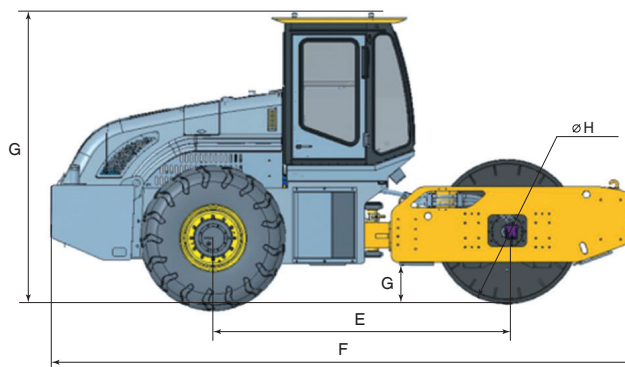
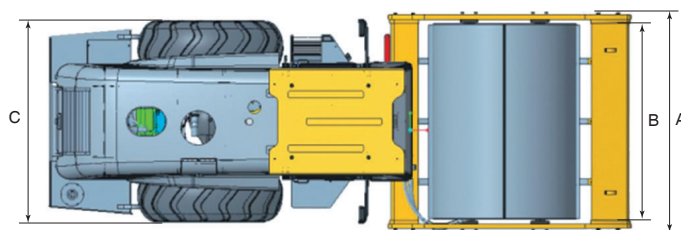
| ВИБРАЦИОННЫЙ ВАЛЕЦ | SR10MA | SR10MPA |
|---------------------|---------|---------|
| Ширина | 1980 мм | 1980 мм |
| Диаметр | 1430 мм | 1632 мм |
| Толщина обечайки | 22 мм | 22 мм |
| Количество кулачков | - | 135 |
| Высота кулачков | - | 95 мм |

| СИСТЕМА ВИБРАЦИИ | SR10MA | SR10MPA |
|--------------------------|------------------------------------------|---------|
| Тип | гидростатический, электронное управление | |
| Насос вибрации | шестеренчатый насос, 63 мл/об. | |
| Мотор вибрации | шестеренчатый мотор, 63 мл/об. | |
| Давление системы | 20 мПа | |
| Частота низкая | 30 Гц | 30 Гц |
| Частота высокая | 30 Гц | 30 Гц |
| Амплитуда большая | 1,6 мм | 1,45 мм |
| Амплитуда малая | 0,8 мм | 0,7 мм |
| Макс. уплотняющее усилие | 225 кН | 225 кН |
| Мин. уплотняющее усилие | 105 кН | 105 кН |

| ЗАПРАВочНЫЕ ЕМКОСТИ | SR10MA | SR10MPA |
|---------------------|--------|---------|
| Топливный бак | 240 л | |
| Гидробак | 190 л | |
| Система охлаждения | 18 л | |
| Поддон двигателя | 19 л | |

| ЭЛЕКТРИЧЕСКАЯ СИСТЕМА | SR10MA | SR10MPA |
|-----------------------|----------------|---------|
| Аккумулятор | 2x12 В, 105 Ач | |
| Генератор | 28 В, 70 А | |
| Стартер | 24 В, 6 кВт | |

| МАССА | SR10MA | SR10MPA |
|------------------------------|-----------|-----------|
| Эксплуатационная масса | 10 000 кг | 10 700 кг |
| Распределение массы на валец | 4850 кг | 5550 кг |
| Распределение массы на ось | 5150 кг | 5150 кг |
| Статическая нагрузка | 240 Н/см | 275 Н/см |



| ГАБАРИТНЫЕ РАЗМЕРЫ | SR10MA | SR10MPA |
|--------------------|---------|---------|
| A | 2160 мм | 2160 мм |
| B | 1980 мм | 1980 мм |
| C | 2100 мм | 2100 мм |
| D | 380 мм | 380 мм |
| E | 2900 мм | 2980 мм |
| F | 5570 мм | 5750 мм |
| G | 3010 мм | 3010 мм |
| H | 1430 мм | 1632 мм |